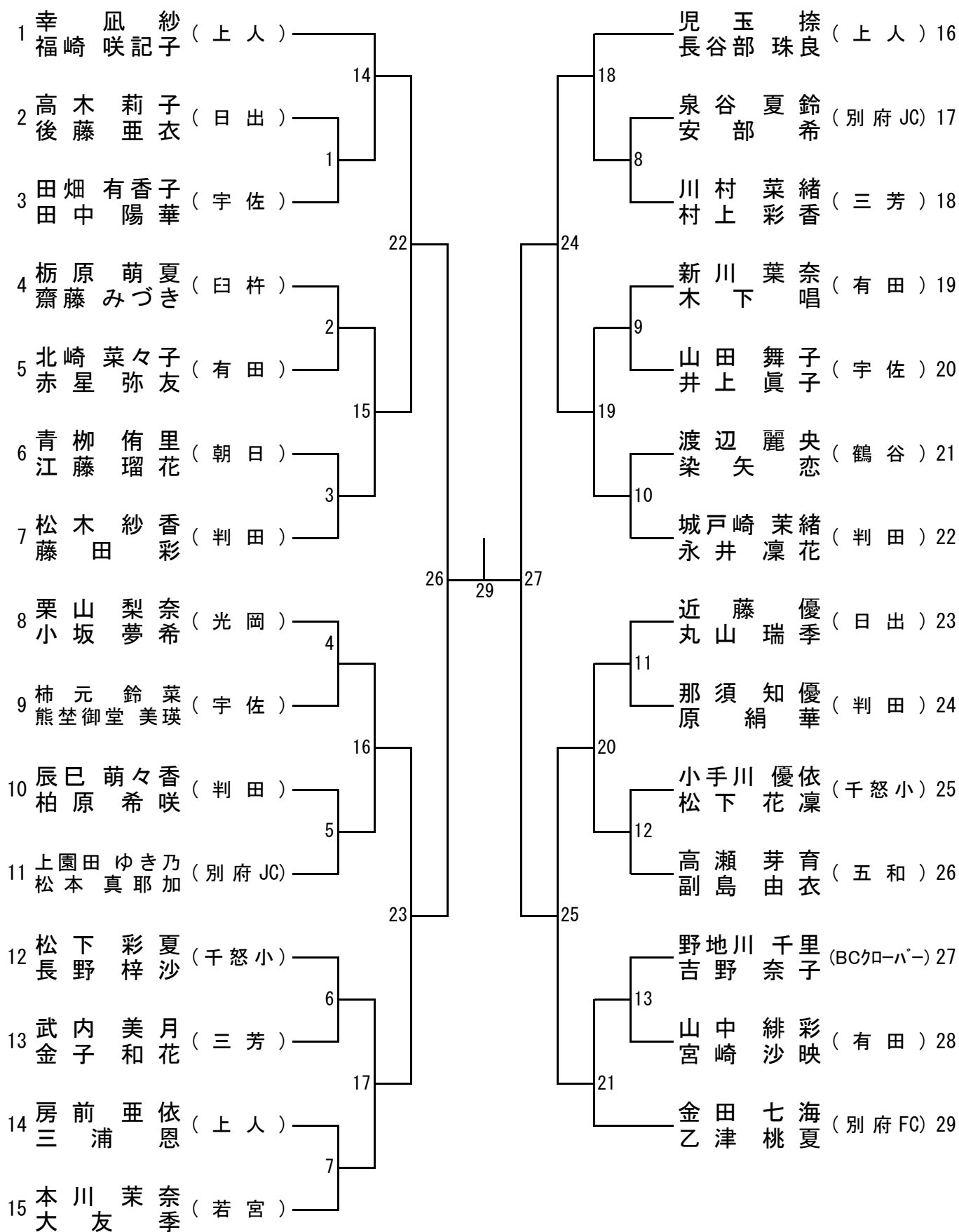


5年生女子ダブルス(5GD)



三決

28