

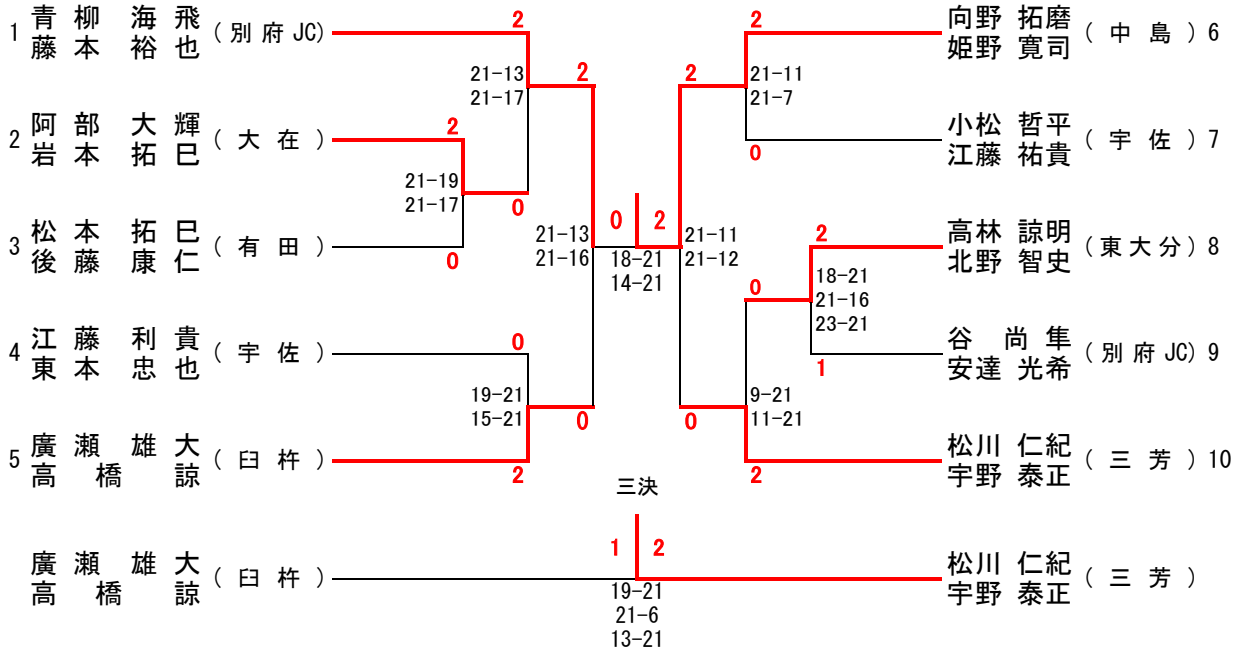
5年男子バブルス (5BD) 得点表

試合番号	氏名	クラブ名	勝敗	スコア得点入力	勝敗	氏名	クラブ名
1 一回戦 BD-1	阿部大輝 岩本拓巳	(大在)	2	21-19 21-17	0	高林諒 北野智	(東大分)
2 BD-2	高北林野 林諒智	(東大分)	2	18-21 21-16 23-21	1	谷安尚 達光	(別府JC)
3 BD-3	青藤柳海 藤本裕	(別府JC)	2	21-13 21-17	0	阿部大拓 岩本輝巳	(大在)
4 BD-4	江藤藤祐 東本忠	(宇佐)	0	19-21 15-21	2	廣瀬大 高橋諒	(臼杵)
5 BD-5	向野野 姫野拓	(中島)	2	21-11 21-7	0	小松哲 江藤祐	(宇佐)
6 BD-6	高北林野 林諒智	(東大分)	0	9-21 11-21	2	松川仁 宇野泰	(三芳)
7 準決 BD-7	青藤柳海 藤本裕	(別府JC)	2	21-13 21-16	0	廣瀬大 高橋諒	(臼杵)
8 準決 BD-8	向野野 姫野拓	(中島)	2	21-11 21-12	0	松川仁 宇野泰	(三芳)
9 三決 BD-9	廣瀬大 高橋諒	(臼杵)	1	19-21 21-6 13-21	2	松川仁 宇野泰	(三芳)
10 決勝 BD-10	青藤柳海 藤本裕	(別府JC)	0	18-21 14-21	2	向野野 姫野拓	(中島)
5-A 順位決 BD-A	阿部大輝 岩本拓巳	(大在)	2	25-23 17-21 21-12	1	江藤藤 東本祐	(宇佐)
5-B 順位決 BD-B	小江松 江藤祐	(宇佐)	2	21-16 21-6	0	高北林 野諒	(東大分)
5-C 順位決 BD-C	阿部大輝 岩本拓巳	(大在)	2	21-17 21-16	0	小江松 江藤祐	(宇佐)

6年男子ダブルス (6BD) 得点入力表

試合番号	氏名	クラブ名	勝敗	スコア得点入力	勝敗	氏名	クラブ名
1 一回戦 BD-1	中野元 深見琢	(宇佐)	2	21-7 16-21 21-17	1	佐藤匠 熊谷由	(三芳)
2 BD-2	森白石 森貴	(別府JC)	0	11-21 12-21	2	村上堅 江上樹	(ONO)
3 BD-3	後藤空 坂井俊	(判田)	0	17-21 16-21	2	江佐保 柴田響	(宇目)
4 BD-4	和浅田 井雅沙	(上人)	2	21-3 21-4	0	中野元 深見琢	(宇佐)
5 BD-5	佐藤凌 鳴海航	(植田)	0	19-21 20-22	2	中松晴 松本聡	(有田)
6 BD-6	山口内 阿武啓	(光岡)	2	21-8 21-16	0	加川木 野悠	(判田)
7 BD-7	阿田南 田賢	(日出)	1	21-12 12-21 18-21	2	藤原晶 後藤輝	(三重)
8 BD-8	梶原直 菅大	(中島)	2	21-10 21-7	0	村上堅 江上樹	(ONO)
9 BD-9	高橋優 塩月一	(臼杵)	0	15-21 11-21	2	松川永 瀬三	(三芳)
10 BD-10	羽野榮 重石洋	(光岡)	1	26-24 16-21 13-21	2	今朝丸 後藤蒼	(別府FC)
11 BD-11	佐保瑠 柴田響	(宇目)	0	7-21 4-21	2	石原松 中島太	(咸宜)
12 BD-12	和浅田 井雅沙	(上人)	2	21-6 21-8	0	中松晴 松本聡	(有田)
13 BD-13	山口内 阿武啓	(光岡)	2	21-17 21-18	0	藤原晶 後藤輝	(三重)
14 BD-14	梶原直 菅大	(中島)	2	21-18 21-8	0	藤川晶 松瀬佑	(三芳)
15 BD-15	今朝丸 後藤蒼	(別府FC)	0	14-21 12-21	2	石松民 原田雄	(咸宜)
16 準決 BD-16	和浅田 井雅沙	(上人)	2	21-14 21-8	0	山口内 阿武啓	(光岡)
17 準決 BD-17	梶原直 菅大	(中島)	2	21-15 27-25	0	石原松 中島太	(咸宜)
18 三決 BD-18	山口内 阿武啓	(光岡)	0	15-21 9-21	2	石原松 中島太	(咸宜)
19 決勝 BD-19	和浅田 井雅沙	(上人)	2	21-14 17-21 21-14	1	梶原直 菅大	(中島)

5年生男子ダブルス(5BD)



6年生男子ダブルス(6BD)

