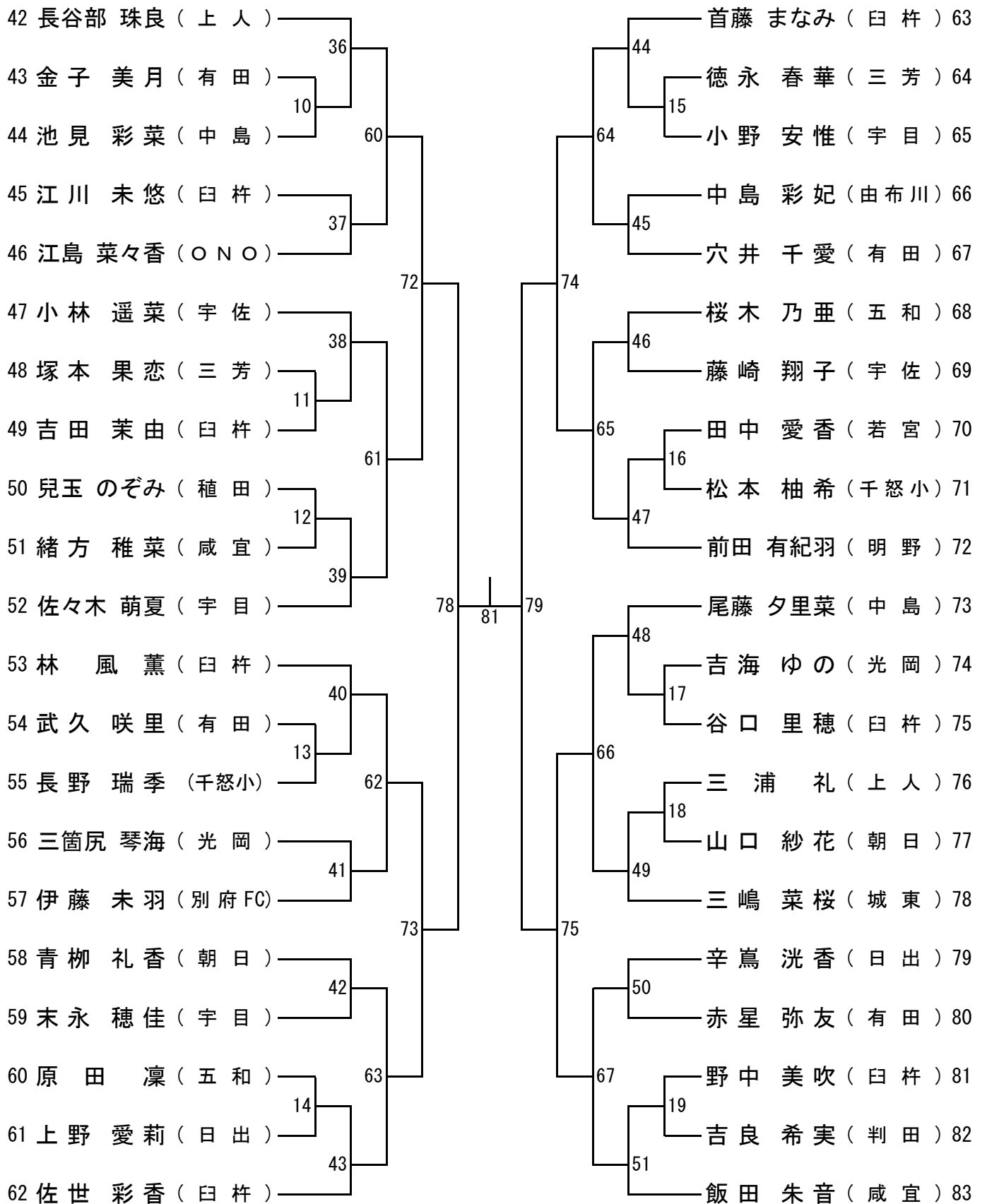


## 4年生以下女子シングルス(4GS) NO2



三決

82