

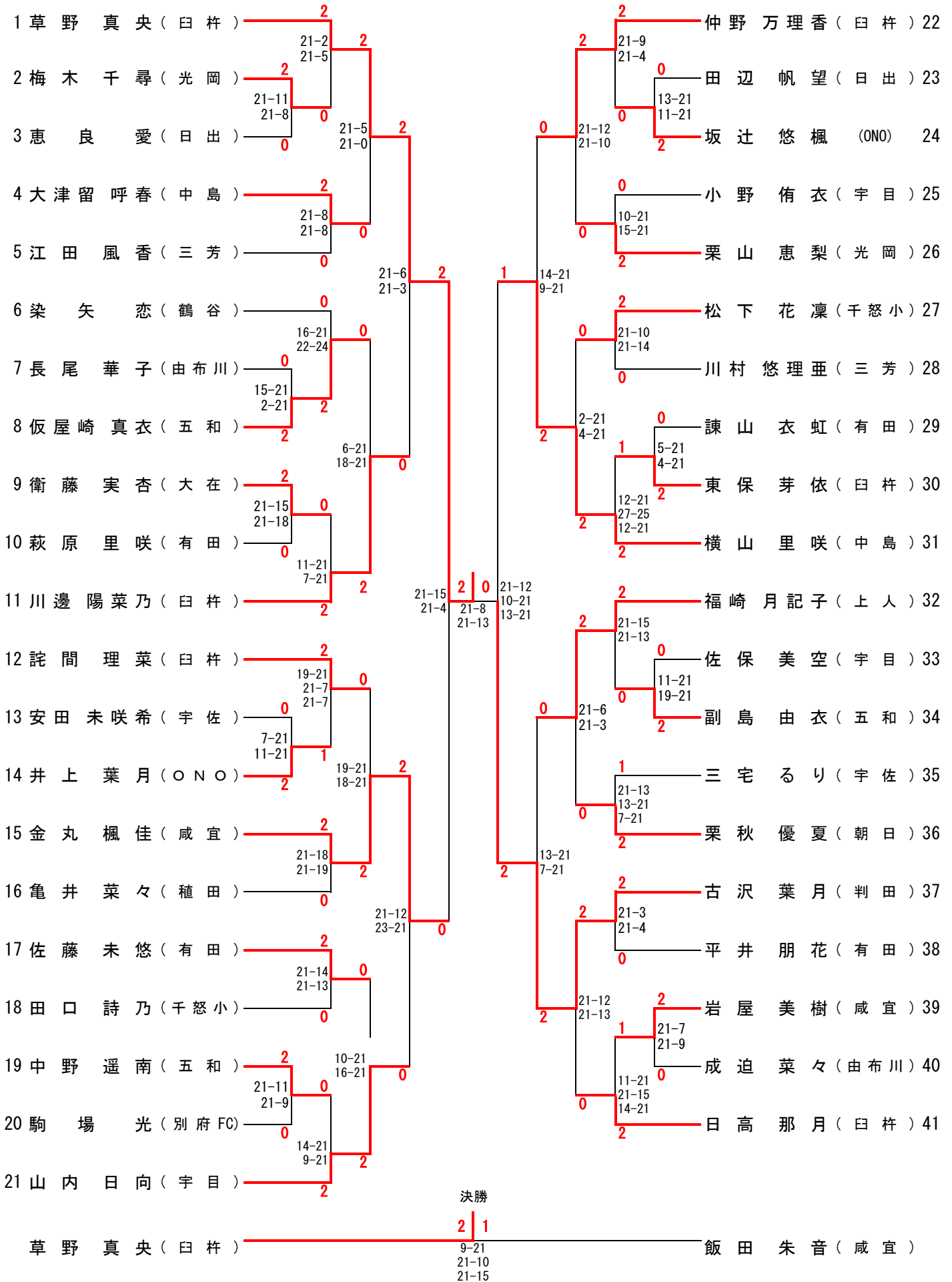
平成23年度 第31回 大分県小学生バドミントン大会

女子4年女子シングルス (4GS) 得点入力表

試合番号	氏名	クラブ名	勝敗	スコア得点入力	勝敗	氏名	クラブ名
1	一回戦 GS-1 梅木 千尋	(光岡)	2	21-11 21-8	0	恵 良 愛	(日出)
2	GS-2 長尾 華子	(由布川)	0	15-21 2-21	2	仮屋崎 真衣	(五和)
3	GS-3 衛藤 実杏	(大在)	2	21-15 21-18	0	萩原 里咲	(有田)
4	GS-4 安田 未咲希	(宇佐)	0	7-21 11-21	2	井上 葉月	(ONO)
5	GS-5 中野 遥南	(五和)	2	21-11 21-9	0	駒場 光	(別府FC)
6	GS-6 田辺 帆望	(日出)	0	13-21 11-21	2	坂辻 悠楓	(ONO)
7	GS-7 諫山 衣虹	(有田)	0	5-21 4-21	2	東保 芽依	(白杵)
8	GS-8 佐保 美空	(宇目)	0	11-21 19-21	2	副島 由衣	(五和)
9	GS-9 岩屋 美樹	(咸宜)	2	21-7 21-9	0	成迫 菜々	(由布川)
10	GS-10 金子 美月	(有田)	0	4-21 2-21	2	池見 彩菜	(中島)
11	GS-11 塚本 果恋	(三芳)	0	11-21 5-21	2	吉田 茉由	(白杵)
12	GS-12 兒玉 のぞみ	(植田)	0	11-21 7-21	2	緒方 稚菜	(咸宜)
13	GS-13 武久 咲里	(有田)	0	4-21 9-21	2	長野 瑞季	(千怒小)
14	GS-14 原 田 凜	(五和)	2	9-21 21-19 21-13	0	上野 愛莉	(日出)
15	GS-15 徳永 春華	(三芳)	0	20-22 11-21	2	小野 安惟	(宇目)
16	GS-16 田中 愛香	(若宮)	2	21-7 21-5	0	松本 柚希	(千怒小)
17	GS-17 吉海 ゆの	(光岡)	0	18-21 17-21	2	谷口 里穂	(白杵)
18	GS-18 三浦 礼	(上人)	2	21-2 21-1	0	山口 紗花	(朝日)
19	GS-19 野中 美吹	(白杵)	0	14-21 9-21	2	吉良 希実	(判田)
20	GS-20 草野 真央	(白杵)	2	21-2 21-5	0	梅木 千尋	(光岡)
21	GS-21 大津留 呼春	(中島)	2	21-8 21-8	0	江田 風香	(三芳)
22	GS-22 染 矢 恋	(鶴谷)	0	16-21 22-24	2	仮屋崎 真衣	(五和)
23	GS-23 衛藤 実杏	(大在)	0	11-21 7-21	2	川邊 陽菜乃	(白杵)
24	GS-24 詫間 理菜	(白杵)	2	19-21 21-7 21-7	1	井上 葉月	(ONO)
25	GS-25 金丸 楓佳	(咸宜)	2	21-18 21-19	0	亀井 菜々	(植田)
26	GS-26 佐藤 未悠	(有田)	2	21-14 21-13	0	田口 詩乃	(千怒小)
27	GS-27 中野 遥南	(五和)	0	14-21 9-21	2	山内 日向	(宇目)
28	GS-28 仲野 万理香	(白杵)	2	21-9 21-4	0	坂辻 悠楓	(ONO)
29	GS-29 小野 侑衣	(宇目)	0	10-21 15-21	2	栗山 恵梨	(光岡)
30	GS-30 松下 花凜	(千怒小)	2	21-10 21-14	0	川村 悠理亜	(三芳)
31	GS-31 東保 芽依	(白杵)	1	12-21 27-25 12-21	2	横山 里咲	(中島)
32	GS-32 福崎 月記子	(上人)	2	21-15 21-13	0	副島 由衣	(五和)
33	GS-33 三宅 るり	(宇佐)	1	21-13 13-21 7-21	2	栗秋 優夏	(朝日)
34	GS-34 古沢 葉月	(判田)	2	21-3 21-4	0	平井 朋花	(有田)
35	GS-35 岩屋 美樹	(咸宜)	1	11-21 21-15 14-21	2	日高 那月	(白杵)
36	GS-36 長谷部 珠良	(上人)	2	21-7 21-13	0	池見 彩菜	(中島)
37	GS-37 江川 未悠	(白杵)	0	13-21 6-21	2	江島 菜々香	(ONO)
38	GS-38 小林 遥菜	(宇佐)	0	18-21 14-21	2	吉田 茉由	(白杵)
39	GS-39 緒方 稚菜	(咸宜)	0	13-21 15-21	2	佐々木 萌夏	(宇目)
40	GS-40 林 風薫	(白杵)	2	21-2 21-5	0	長野 瑞季	(千怒小)
41	GS-41 三箇尻 琴海	(光岡)	0	20-22 17-21	2	伊藤 未羽	(別府FC)
42	GS-42 青柳 礼香	(朝日)	0	16-21 8-21	2	末永 穂佳	(宇目)

43	GS-43	原 田 凜	(五和)	0	0-21 0-21	2	佐世彩香	(白杵)
44	GS-44	首藤まなみ	(白杵)	2	21-7 21-9	0	小野安惟	(宇目)
45	GS-45	中島彩妃	(由布川)	0	15-21 15-21	2	穴井千愛	(有田)
46	GS-46	桜木乃亜	(五和)	2	21-6 21-9	0	藤崎翔子	(宇佐)
47	GS-47	田中愛香	(若宮)	2	21-11 15-21 21-18	1	前田有紀羽	(明野)
48	GS-48	尾藤夕里菜	(中島)	2	21-12 21-5	0	谷口里穂	(白杵)
49	GS-49	三浦礼	(上人)	2	21-13 21-8	0	三嶋菜桜	(城東)
50	GS-50	辛嶋洗香	(日出)	0	14-21 17-21	2	赤星弥友	(有田)
51	GS-51	吉良希実	(判田)	0	6-21 8-21	2	飯田朱音	(咸宜)
52	GS-52	草野真央	(白杵)	2	21-5 21-0	0	大津留呼春	(中島)
53	GS-53	仮屋崎真衣	(五和)	0	6-21 18-21	2	川邊陽菜乃	(白杵)
54	GS-54	詫間理菜	(白杵)	0	19-21 18-21	2	金丸楓佳	(咸宜)
55	GS-55	佐藤未悠	(有田)	0	10-21 16-21	2	山内日向	(宇目)
56	GS-56	仲野万理香	(白杵)	2	21-12 21-10	0	栗山恵梨	(光岡)
57	GS-57	松下花凜	(千怒小)	0	8-21 9-21	2	横山里咲	(中島)
58	GS-58	福崎月記子	(上人)	2	21-10 21-12	0	栗秋優夏	(朝日)
59	GS-59	古沢葉月	(判田)	2	21-12 21-13	0	日高那月	(白杵)
60	GS-60	長谷部珠良	(上人)	2	21-9 21-19	0	江島菜々香	(ONO)
61	GS-61	吉田茉由	(白杵)	0	10-21 5-21	2	佐々木萌夏	(宇目)
62	GS-62	林風薫	(白杵)	2	21-7 21-6	0	伊藤未羽	(別府FC)
63	GS-63	末永穂佳	(宇目)	0	10-21 12-21	2	佐世彩香	(白杵)
64	GS-64	首藤まなみ	(白杵)	2	21-10 21-8	0	穴井千愛	(有田)
65	GS-65	桜木乃亜	(五和)	2	21-16 21-19	0	前田有紀羽	(若宮)
66	GS-66	尾藤夕里菜	(中島)	2	21-6 21-6	0	三浦礼	(上人)
67	GS-67	赤星弥友	(有田)	0	2-21 4-21	2	飯田朱音	(咸宜)
68	GS-68	草野真央	(白杵)	2	21-6 21-3	0	川邊陽菜乃	(白杵)
69	GS-69	金丸楓佳	(咸宜)	2	21-12 23-21	0	山内日向	(宇目)
70	GS-70	仲野万理香	(白杵)	0	14-21 9-21	2	横山里咲	(中島)
71	GS-71	福崎月記子	(上人)	0	13-21 7-21	2	古沢葉月	(判田)
72	GS-72	長谷部珠良	(上人)	2	21-19 21-16	0	佐々木萌夏	(宇目)
73	GS-73	林風薫	(白杵)	0	15-21 15-21	2	佐世彩香	(白杵)
74	GS-74	首藤まなみ	(白杵)	2	21-6 21-9	0	桜木乃亜	(五和)
75	GS-75	尾藤夕里菜	(中島)	0	12-21 17-21	2	飯田朱音	(咸宜)
76	GS-76	草野真央	(白杵)	2	21-15 21-4	0	金丸楓佳	(咸宜)
77	GS-77	横山里咲	(中島)	1	21-12 10-21 13-21	2	古沢葉月	(判田)
78	GS-78	長谷部珠良	(上人)	0	6-21 21-23	2	佐世彩香	(白杵)
79	GS-79	首藤まなみ	(白杵)	0	5-21 6-21	2	飯田朱音	(咸宜)
80	準決勝 GS-80	草野真央	(白杵)	2	21-8 21-13	0	古沢葉月	(判田)
81	準決勝 GS-81	佐世彩香	(白杵)	0	13-21 15-21	2	飯田朱音	(咸宜)
82	三決 GS-82	古沢葉月	(判田)	0	9-21 10-21	2	佐世彩香	(白杵)
83	決勝 GS-83	草野真央	(白杵)	2	9-21 21-10 21-15	1	飯田朱音	(咸宜)
4-A	4-A	金丸楓佳	(咸宜)	2	21-12 21-17	0	横山里咲	(中島)
4-B	4-B	長谷部珠良	(上人)	2	21-17 21-11	0	首藤まなみ	(白杵)
4-C	4-C	金丸楓佳	(咸宜)	0	7-21 16-21	2	長谷部珠良	(上人)
4-D	4-D	横山里咲	(中島)	2	21-16 15-21 21-16	1	首藤まなみ	(白杵)

4年生女子シングルス(GS) (1)



4年生女子シングルス(GS) (2)

