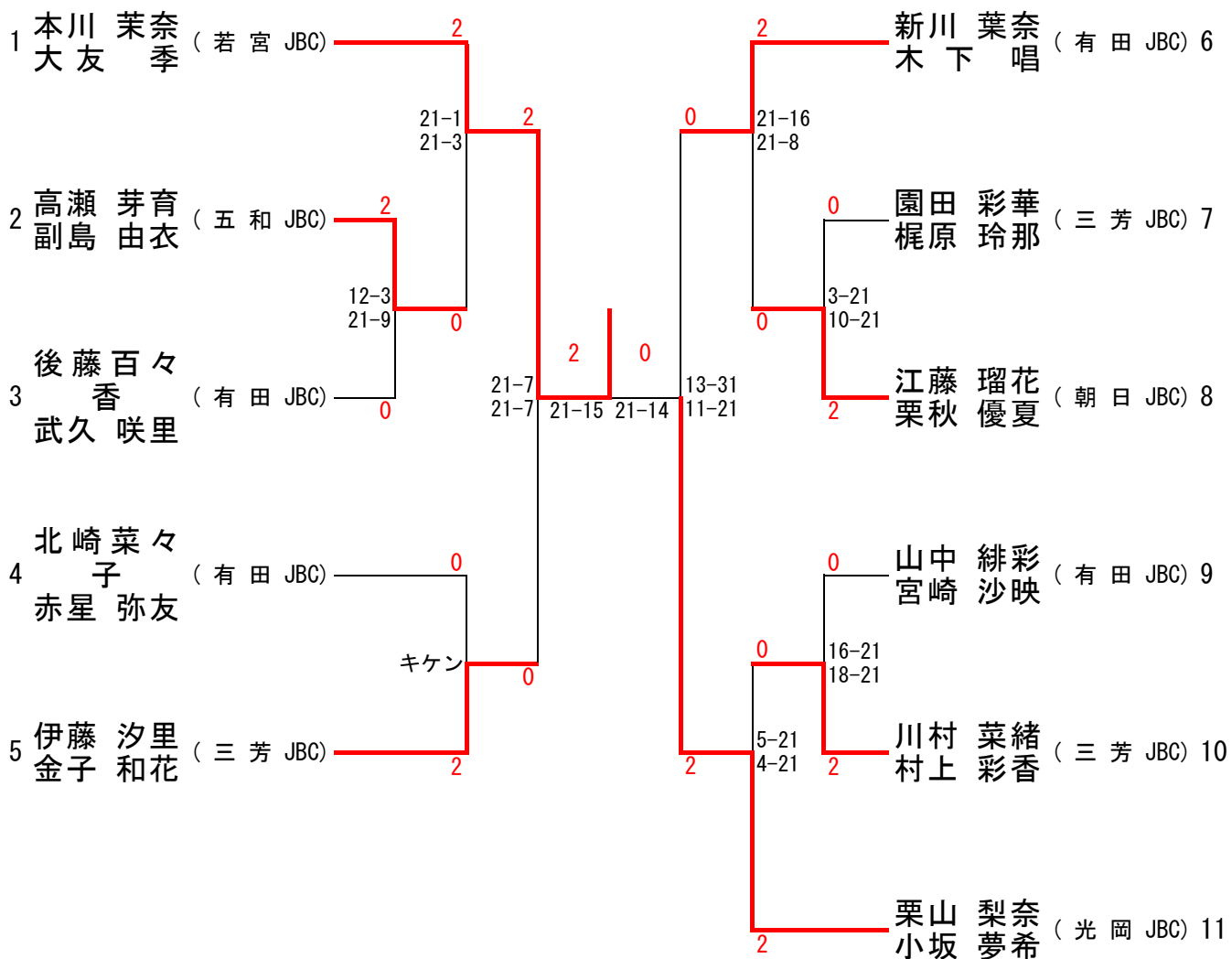


5年生女子ダブルス (5GD)



三位決定

