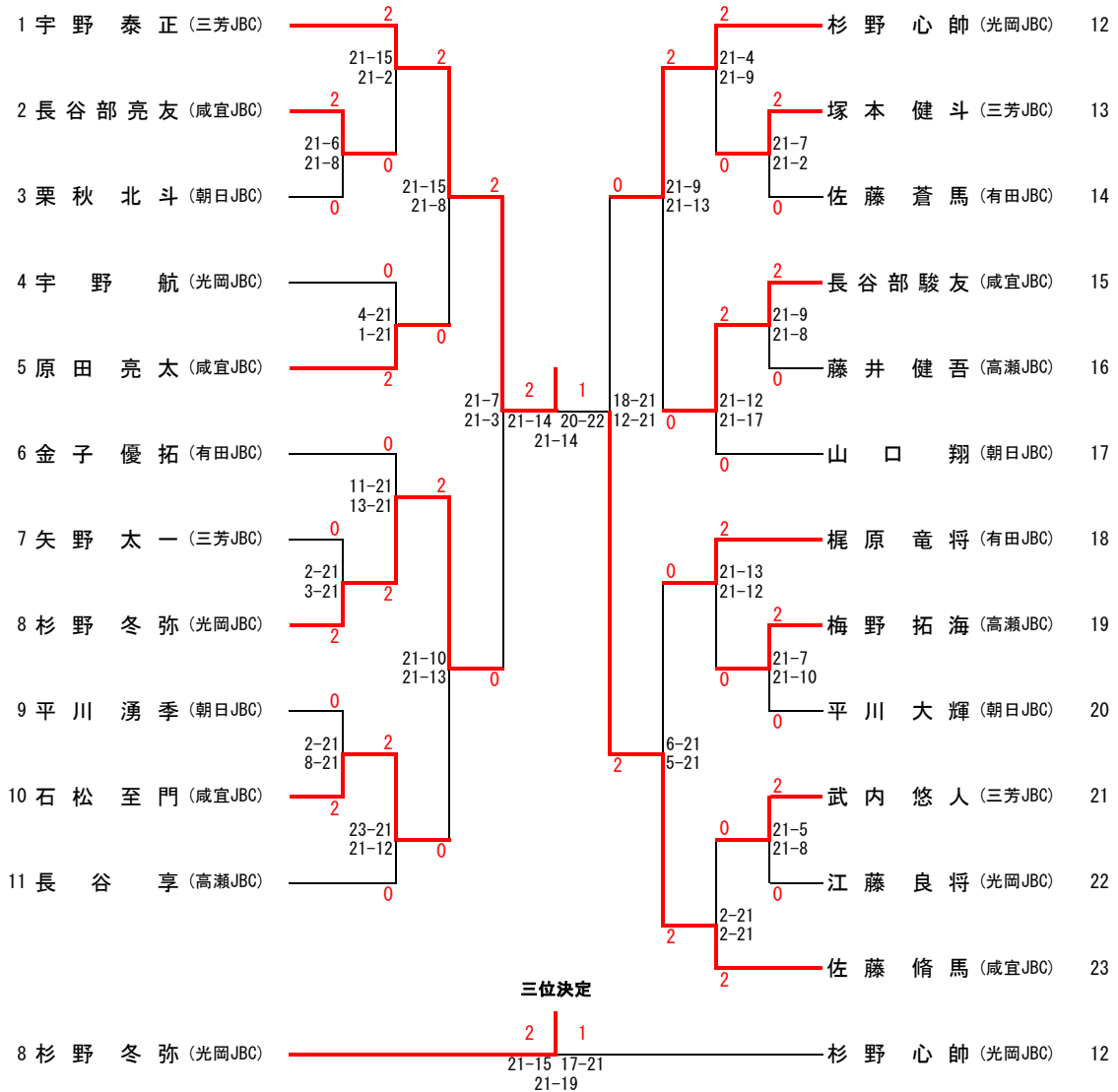


4年生以下男子シングルス (4BS)



4年生男子ダブルス (5BD)

