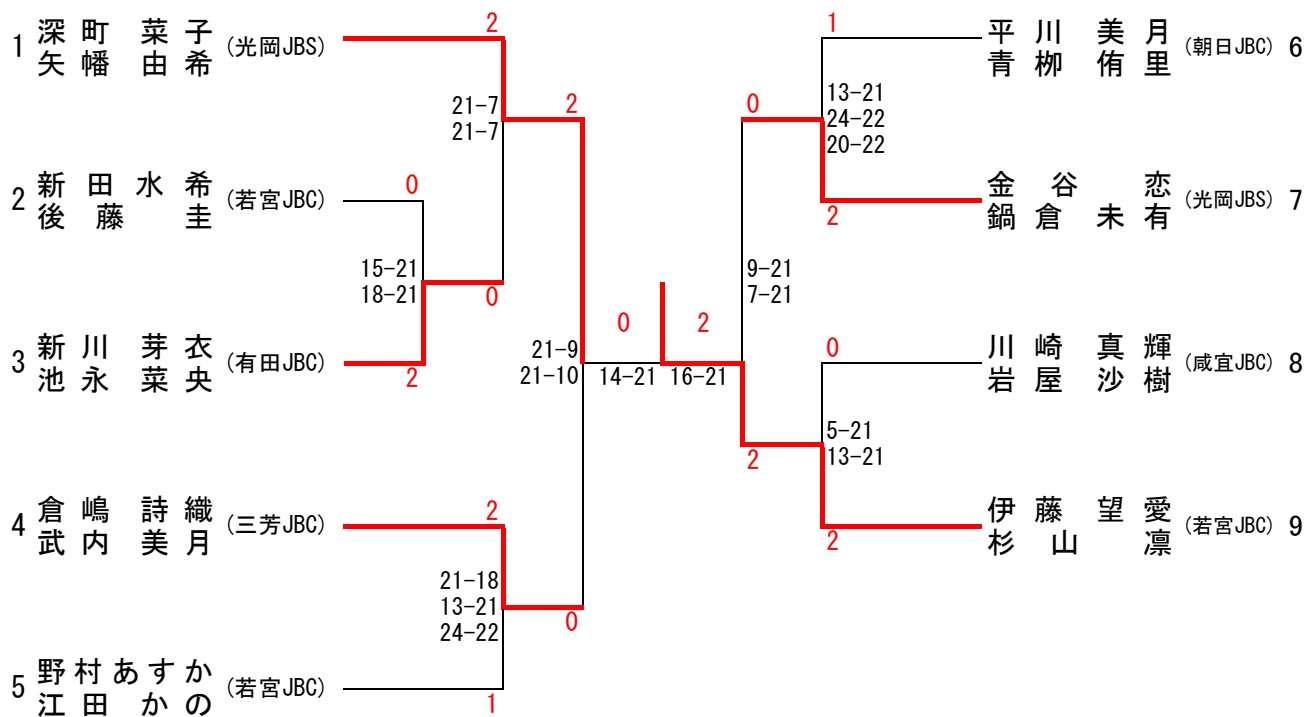




## 6年生女子ダブルス (6GD)



### 三位決定

