

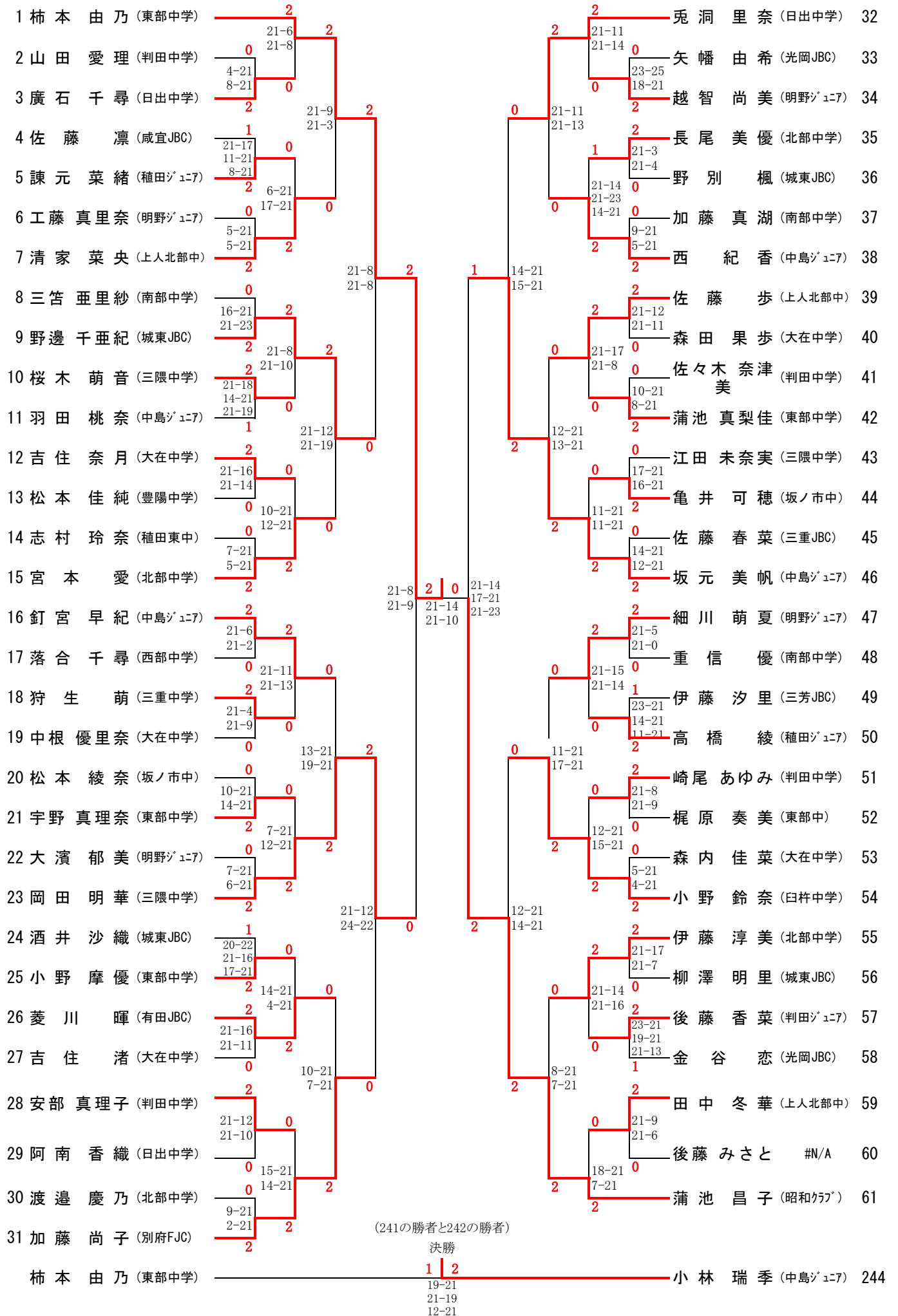
平成22年 第20回 大分県ジュニアオリンピックバドミントン大会

女子個人戦シングルス (GS) 得点入力表

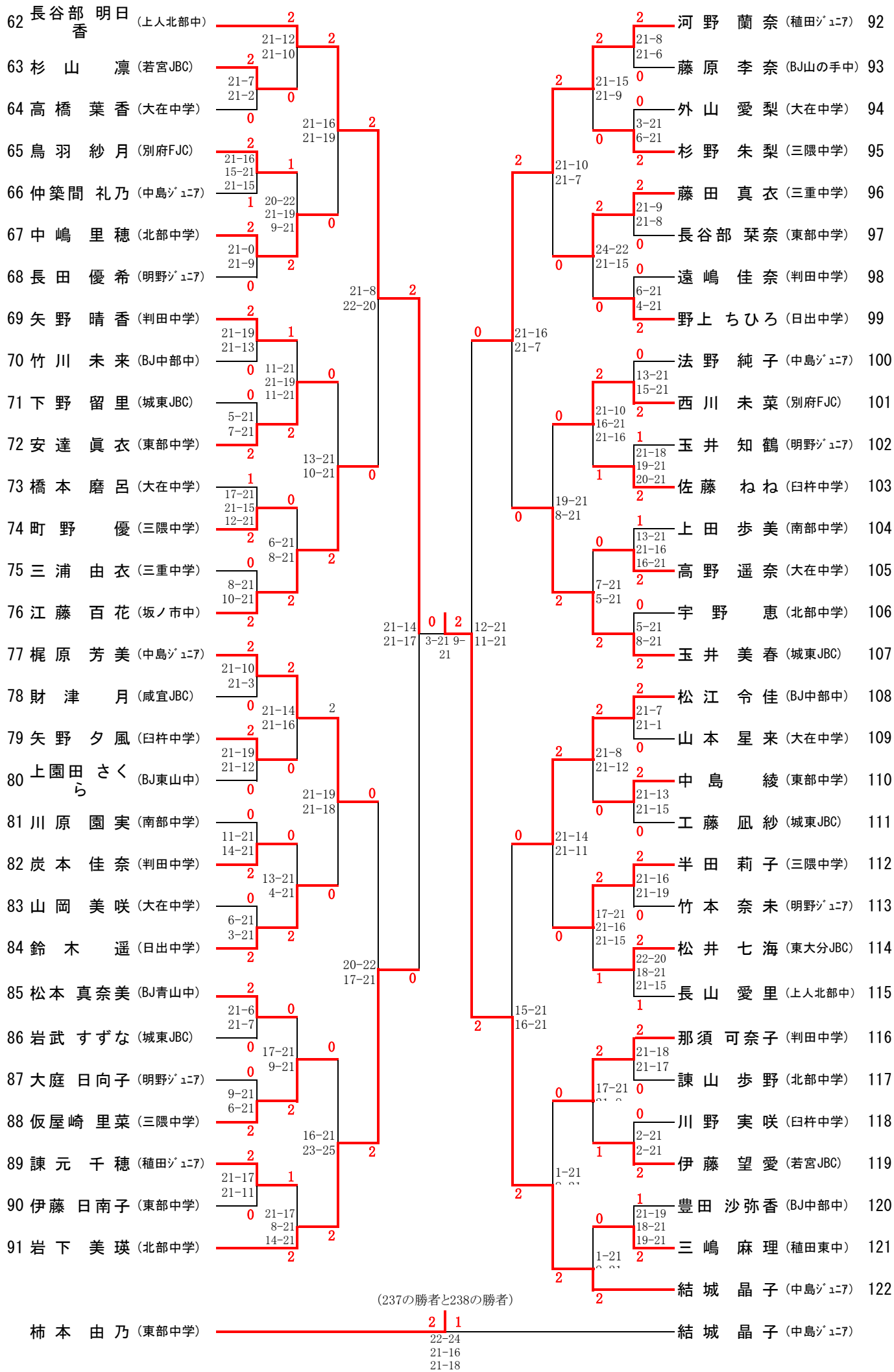
試合番号	氏名	学校(チーム)	勝敗	スコア	勝敗	氏名	学校(チーム)	
1	GS-1	山田 愛理	(判田中学)	0	4-21 8-21	2	廣石 千尋	(日出中学)
2	GS-2	佐藤 凜	(咸宜JBC)	1	21-17 11-21 8-21	2	諫元 菜緒	(植田ジュニア)
3	GS-3	工藤 真里奈	(明野ジュニア)	0	5-21 5-21	2	清家 菜央	(上人北部中)
4	GS-4	三笥 重里紗	(南部中学)	0	16-21 21-23	2	野邊 千亜紀	(城東JBC)
5	GS-5	桜木 萌音	(三隈中学)	2	21-18 14-21 21-19	1	羽田 桃奈	(中島ジュニア)
6	GS-6	吉住 奈月	(大在中学)	2	21-16 21-14	0	松本 佳純	(豊陽中学)
7	GS-7	志村 玲奈	(植田東中)	0	7-21 5-21	2	宮本 愛	(北部中学)
8	GS-8	釘宮 早紀	(中島ジュニア)	2	21-6 21-2	0	落合 千尋	(西部中学)
9	GS-9	狩生 萌	(三重中学)	2	21-4 21-9	0	中根 優里奈	(大在中学)
10	GS-10	松本 綾奈	(坂ノ市中)	0	10-21 14-21	2	宇野 真理奈	(東部中学)
11	GS-11	大濱 郁美	(明野ジュニア)	0	7-21 6-21	2	岡田 明華	(三隈中学)
12	GS-12	酒井 沙織	(城東JBC)	1	20-22 21-16 17-21	2	小野 摩優	(東部中学)
13	GS-13	菱川 暉	(有田JBC)	2	21-16 21-11	0	吉住 渚	(大在中学)
14	GS-14	安部 真理子	(判田中学)	2	21-12 21-10	0	阿南 香織	(日出中学)
15	GS-15	渡邊 慶乃	(北部中学)	0	9-21 2-21	2	加藤 尚子	(別府FJC)
16	GS-16	矢幡 由希	(光岡JBC)	0	23-25 18-21	2	越智 尚美	(明野ジュニア)
17	GS-17	長尾 美優	(北部中学)	2	21-3 21-4	0	野別 楓	(城東JBC)
18	GS-18	加藤 真湖	(南部中学)	0	9-21 5-21	2	西 紀香	(中島ジュニア)
19	GS-19	佐藤 歩	(上人北部中)	2	21-12 21-11	0	森田 果歩	(大在中学)
20	GS-20	佐々木 奈津美	(判田中学)	0	10-21 8-21	2	蒲池 真梨佳	(東部中学)
21	GS-21	江田 未奈実	(三隈中学)	0	17-21 16-21	2	亀井 可穂	(坂ノ市中)
22	GS-22	佐藤 春菜	(三重JBC)	0	14-21 12-21	2	坂元 美帆	(中島ジュニア)
23	GS-23	細川 萌夏	(明野ジュニア)	2	21-5 21-0	0	重信 優	(南部中学)
24	GS-24	伊藤 汐里	(三芳JBC)	1	23-21 14-21 11-21	2	高橋 綾	(植田ジュニア)
25	GS-25	崎尾 あゆみ	(判田中学)	2	21-8 21-9	0	梶原 奏美	(東部中)
26	GS-26	森内 佳菜	(大在中学)	0	5-21 4-21	2	小野 鈴奈	(白杵中学)
27	GS-27	伊藤 淳美	(北部中学)	2	21-17 21-7	0	柳澤 明里	(城東JBC)
28	GS-28	後藤 香菜	(判田ジュニア)	2	23-21 19-21 21-13	1	金谷 恋	(光岡JBC)
29	GS-29	田中 冬華	(上人北部中)	2	21-9 21-6	0	後藤 みさと	(大在中学)
30	GS-30	杉山 凜	(若宮JBC)	2	21-7 21-2	0	高橋 葉香	(大在中学)
31	GS-31	鳥羽 紗月	(別府FJC)	2	21-16 15-21 21-15	1	仲築間 礼乃	(中島ジュニア)
32	GS-32	中嶋 里穂	(北部中学)	2	21-0 21-9	0	長田 優希	(明野ジュニア)
33	GS-33	矢野 晴香	(判田中学)	2	21-19 21-13	0	竹川 未来	(BJ中部中)
34	GS-34	下野 留里	(城東JBC)	0	5-21 7-21	2	安達 真衣	(東部中学)
35	GS-35	橋本 磨呂	(大在中学)	1	17-21 21-15 12-21	2	町野 優	(三隈中学)
36	GS-36	三浦 由衣	(三重中学)	0	8-21 10-21	2	江藤 百花	(坂ノ市中)
37	GS-37	梶原 芳美	(中島ジュニア)	2	21-10 21-3	0	財津 月	(咸宜JBC)
38	GS-38	矢野 夕風	(白杵中学)	2	21-19 21-12	0	上園田 さくら	(BJ東山中)
39	GS-39	川原 園実	(南部中学)	0	11-21 14-21	2	炭本 佳奈	(判田中学)
40	GS-40	山岡 美咲	(大在中学)	0	6-21 3-21	2	鈴木 遥	(日出中学)
41	GS-41	松本 真奈美	(BJ青山中)	2	21-6 21-7	0	岩武 すずな	(城東JBC)
42	GS-42	大庭 日向子	(明野ジュニア)	0	9-21 6-21	2	仮屋崎 里菜	(三隈中学)
43	GS-43	諫元 千穂	(植田ジュニア)	2	21-17 21-11	0	伊藤 日南子	(東部中学)
44	GS-44	河野 蘭奈	(植田ジュニア)	2	21-8 21-6	0	藤原 李奈	(BJ山の手中)
45	GS-45	外山 愛梨	(大在中学)	0	3-21 6-21	2	杉野 朱梨	(三隈中学)
46	GS-46	藤田 真衣	(三重中学)	2	21-9 21-8	0	長谷部 葉奈	(東部中学)
47	GS-47	遠嶋 佳奈	(判田中学)	0	6-21 4-21	2	野上 ちひろ	(日出中学)
48	GS-48	法野 純子	(中島ジュニア)	0	13-21 15-21	2	西川 未菜	(別府FJC)
49	GS-49	玉井 知鶴	(明野ジュニア)	1	21-18 19-21 20-21	2	佐藤 ねね	(白杵中学)
50	GS-50	上田 歩美	(南部中学)	1	13-21 21-16 16-21	2	高野 遥奈	(大在中学)
51	GS-51	宇野 恵	(北部中学)	0	5-21 8-21	2	玉井 美春	(城東JBC)
52	GS-52	松江 令佳	(BJ中部中)	2	21-7 21-1	0	山本 星来	(大在中学)
53	GS-53	中島 綾	(東部中学)	2	21-13 21-15	0	工藤 風紗	(城東JBC)
54	GS-54	半田 莉子	(三隈中学)	2	21-16 21-19	0	竹本 奈未	(明野ジュニア)
55	GS-55	松井 七海	(東大分JBC)	2	22-20 18-21 21-15	1	長山 愛里	(上人北部中)
56	GS-56	那須 可奈子	(判田中学)	2	21-18 21-17	0	諫山 歩野	(北部中学)
57	GS-57	川野 実咲	(白杵中学)	0	2-21 2-21	2	伊藤 望愛	(若宮JBC)
58	GS-58	豊田 沙弥香	(BJ中部中)	1	21-19 18-21 19-21	2	三嶋 麻理	(植田東中)
59	GS-59	森岡 歩美	(判田中学)	0	17-21 13-21	2	長谷部 美沙希	(三隈中学)
60	GS-60	吉良 成美	(東大分JBC)	0	11-21 8-21	2	佐藤 恋	(BJ山の手中)
61	GS-61	大津留 香月	(中島ジュニア)	0	16-21 11-21	2	橋本 真由香	(東部中学)
62	GS-62	惟住 菜月	(明野ジュニア)	2	21-2 21-5	0	高倉 花鈴	(咸宜JBC)
63	GS-63	諫山 聖華	(北部中学)	2	21-6 21-12	0	太田 智子	(大在中学)

64	GS-64	柴田 未来	(別府FJC)	2	21-18 21-16	0	吉良 梓乃	(白杵中学)
65	GS-65	三嶋 実桜	(城東JBC)	0	4-21 6-21	2	佐藤 美奈	(三重中学)
66	GS-66	福田 海璃	(中島ジュニア)	2	21-7 21-5	0	久保田 深優	(三重中学)
67	GS-67	吹出 佳子	(城東JBC)	0	16-21 17-21	2	江田 真奈香	(三隈中学)
68	GS-68	末綱 友羽	(判田中学)	2	19-21 21-6 21-17	1	河野 美沙	(日出中学)
69	GS-69	飯田 涼可	(大在中学)	2	キケン	0	古賀 風花	(東部中学)
70	GS-70	松本 遥	(豊陽中学)	2	21-8 21-7	0	片野 遥	(南部中学)
71	GS-71	桑原 早耶	(東部中学)	0	21-16 19-21 14-21	2	匹田 有紀	(坂ノ市中)
72	GS-72	眞栄城 早紀	(BJ浜脇中)	2	21-18 20-22 21-19	1	平山 春香	(大在中学)
73	GS-73	河野 量	(北部中学)	0	9-21 9-21	2	田中 紫苑	(上人北部中)
74	GS-74	橋本 摩耶	(大在ジュニア)	2	11-21 21-18 22-20	1	長谷 未歩	(南部中学)
75	GS-75	山上 恵実	(判田中学)	0	13-21 18-21	2	佐藤 絵里佳	(北部中学)
76	GS-76	匹田 亜美	(白杵中学)	0	2-12 7-21	2	前田 千葉音	(明野ジュニア)
77	GS-77	谷山 芽未	(城東JBC)	2	21-7 21-7	0	嶋 千暁	(別府FJC)
78	GS-78	村岡 美晴	(東部中学)	2	19-21 21-16 21-15	0	大津留 美月	(中島ジュニア)
79	GS-79	新名 美咲	(大在中学)	0	15-21 14-21	2	河津 有紗	(昭和クラブ)
80	GS-80	高橋 理紗子	(BJ中部中)	0	3-21 5-21	2	中島 梨花	(三隈中学)
81	GS-81	伊藤 鈴沙	(東部中学)	2	21-7 21-3	0	若月 美香	(植田ジュニア)
82	GS-82	森山 真弓	(北部中学)	0	13-21 7-21	2	古長 瑞希	(大在中学)
83	GS-83	芦刈 香花	(白杵中学)	2	21-11 21-18	0	蛭子 京香	(植田東中)
84	GS-84	上野 由莉	(判田中学)	0	9-21 6-21	2	半田 夏美	(三隈中学)
85	GS-85	小野 詩織	(明野ジュニア)	0	17-21 13-21	2	岩屋 沙樹	(咸宜JBC)
86	GS-86	人見 美春	(城東JBC)	0	23-25 16-21	2	植木 海風	(上人北部中)
87	GS-87	清永 麻友	(大在中学)	0	10-21 7-21	2	室屋ちはる	(日出中学)
88	GS-88	小野 紗也夏	(有田JBC)	1	7-21 21-19 10-21	2	高崎 菜津子	(城東JBC)
89	GS-89	半田 華子	(三隈中学)	2	22-24 23-21 21-15	1	藤田 麻鈴	(上人北部中)
90	GS-90	稲垣 雛	(大在中学)	0	キケン	2	池永 晴菜	(北部中学)
91	GS-91	藤澤 里莉花	(白杵中学)	2	21-3 21-2	0	首藤 美和子	(判田中学)
92	GS-92	舞弓 明日可	(北部中学)	2	21-14 17 21 21-15	1	高橋 未来	(明野ジュニア)
93	GS-93	足立 真衣	(植田ジュニア)	0	12-21 6-21	2	垣迫 実紅	(別府FJC)
94	GS-94	梅木 杏実	(BJ朝日中)	0	5-21 12-21	2	樋口 陽美	(大在中学)
95	GS-95	野口 ひかり	(日出中学)	2	21-10 21-8	0	浦上 夏綺	(東部中学)
96	GS-96	上田 来美	(南部中学)	0	13-21 14-21	2	吉野 市希	(中島ジュニア)
97	GS-97	伊藤 澄美	(北部中学)	2	21-10 21-10	0	中畑 菜々子	(判田中学)
98	GS-98	深町 菜子	(光岡JBC)	2	21-12 21-10	0	匹田 楓子	(白杵中学)
99	GS-99	大嶋 沙祐未	(城東JBC)	0	10-21 12-21	2	倉嶋 詩織	(三芳JBC)
100	GS-100	宮崎 麻衣	(三隈中学)	2	15-21 21-14 21-15	1	釘宮 真紀	(中島ジュニア)
101	GS-101	西邑 涼	(東部中学)	2	21-7 21-5	0	佐藤 夕佳	(大在中学)
102	GS-102	伊藤 侑花	(三隈中学)	2	21-3 21-2	0	村上 萌望	(中島ジュニア)
103	GS-103	木付なつみ	(西部中学)	0	10-21 9-21	2	笠木 未来	(植田ジュニア)
104	GS-104	相良 亜子	(北部中学)	0	9-21 14-21	2	高橋 晶衣	(坂ノ市中)
105	GS-105	日野 綾香	(日出中学)	2	キケン	0	末綱 真歩	(大在中学)
106	GS-106	佐藤 真弥	(三重中学)	0	17-21 9-21	2	工藤 いと乃	(城東JBC)
107	GS-107	江田 智紗都	(東部中学)	2	21-15 22-20	0	大平 綾音	(大在中学)
108	GS-108	宇都宮 ゆきの	(白杵中学)	2	15-21 21-15 21-10	1	黒田 梨帆	(明野ジュニア)
109	GS-109	高治 香穂	(上人北部中)	0	13-21 11-21	2	後藤 舞	(判田中学)
110	GS-110	三笥 亜依	(南部中学)	2	21-9 21-4	0	丸山 未緒	(大在中学)
111	GS-111	高橋 瑞希	(別府FJC)	0	13-21 14-21	2	石井 麻姫	(昭和クラブ)
112	GS-112	中嶋 果子	(北部中学)	2	21-19 21-7	0	佐藤 生織	(植田東中)
113	GS-113	木田 奈津美	(明野ジュニア)	0	9-21 4-21	2	渡辺 愛理	(日出中学)
114	GS-114	飯田 彩佳	(東部中学)	2	21-12 21-10	0	松井 彩香	(城東JBC)
115	GS-115	岩本 真実	(大在中学)	0	13-21 20-22	2	山本 麻瑠	(BJ中部中)
116	GS-116	笠原 芽	(三隈中学)	0	9-21 16-21	2	佐藤 もも	(白杵中学)
117	GS-117	柿本 由乃	(東部中学)	2	21-6 21-8	0	廣石 千尋	(日出中学)
118	GS-118	諫元 菜緒	(植田ジュニア)	0	6-21 17-21	2	清家 菜央	(上人北部中)
119	GS-119	野邊 千亜紀	(城東JBC)	2	21-8 21-10	0	桜木 萌音	(三隈中学)
120	GS-120	吉住 奈月	(大在中学)	0	10-21 12-21	2	宮本 愛	(北部中学)
121	GS-121	釘宮 早紀	(中島ジュニア)	2	21-11 21-13	0	狩生 萌	(三重中学)
122	GS-122	宇野 真理奈	(東部中学)	0	7-21 12-21	2	岡田 明華	(三隈中学)
123	GS-123	小野 摩優	(東部中学)	0	14-21 4-21	2	菱川 暉	(有田JBC)
124	GS-124	安部 真理子	(判田中学)	0	15-21 14-21	2	加藤 尚子	(別府FJC)
125	GS-125	兎洞 里奈	(日出中学)	2	21-11 21-14	0	越智 尚美	(明野ジュニア)
126	GS-126	長尾 美優	(北部中学)	1	21-14 21-23 14-21	2	西 紀香	(中島ジュニア)
127	GS-127	佐藤 歩	(上人北部中)	2	21-17 21-8	0	蒲池 真梨佳	(東部中学)
128	GS-128	亀井 可穂	(坂ノ市中)	0	11-21 11-21	2	坂元 美帆	(中島ジュニア)
129	GS-129	細川 萌夏	(明野ジュニア)	2	21-15 21-14	0	高橋 綾	(植田ジュニア)

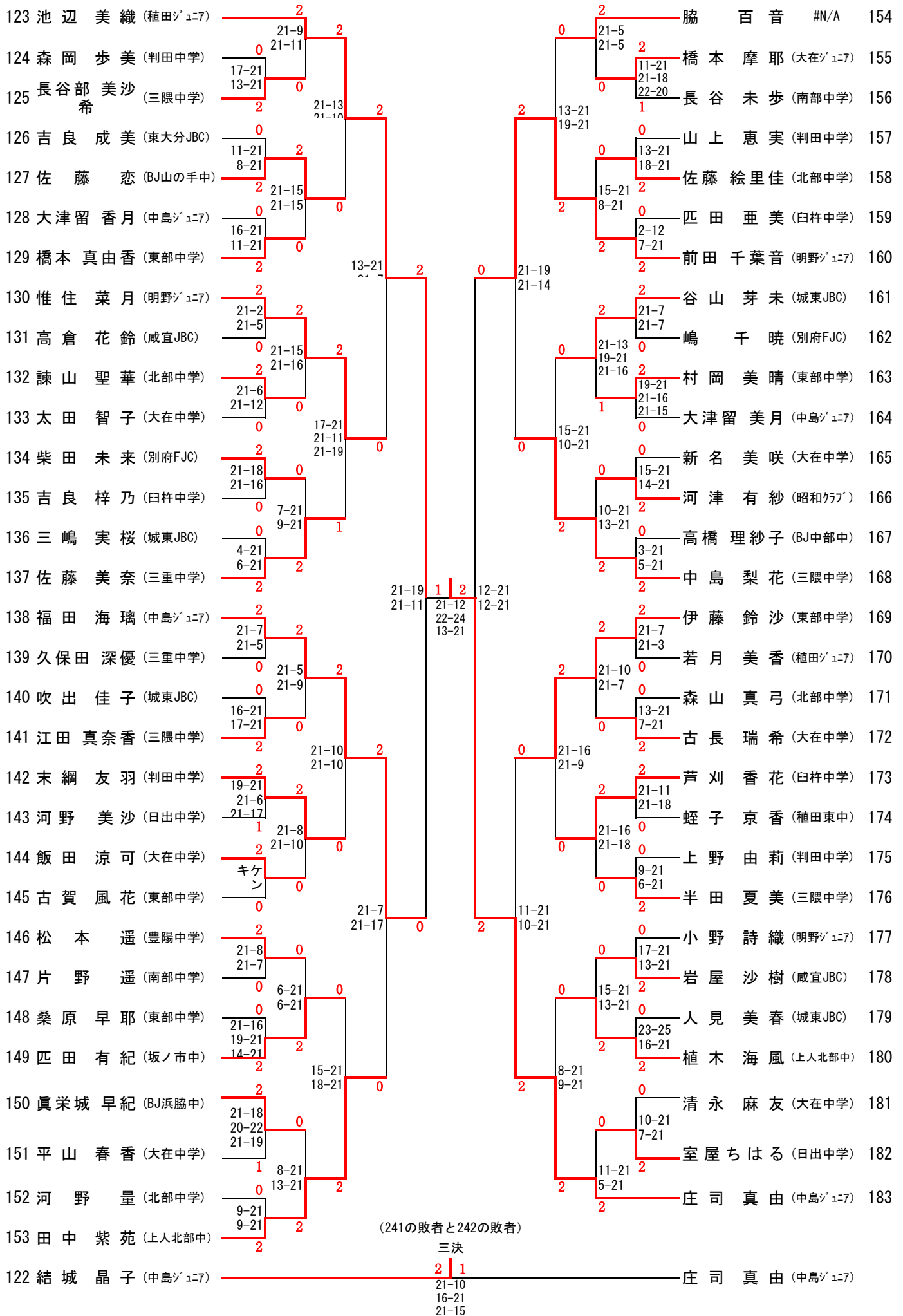
# 女子シングルス(GS-1)



女子シングルス(GS-2)



# 女子シングルス(GS-3)





# 女子シングルス(GS-4)

