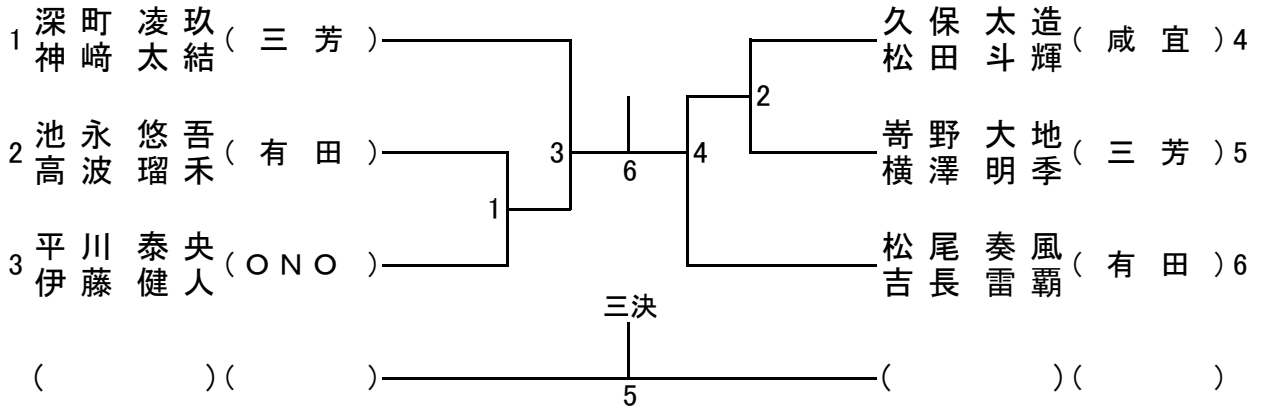
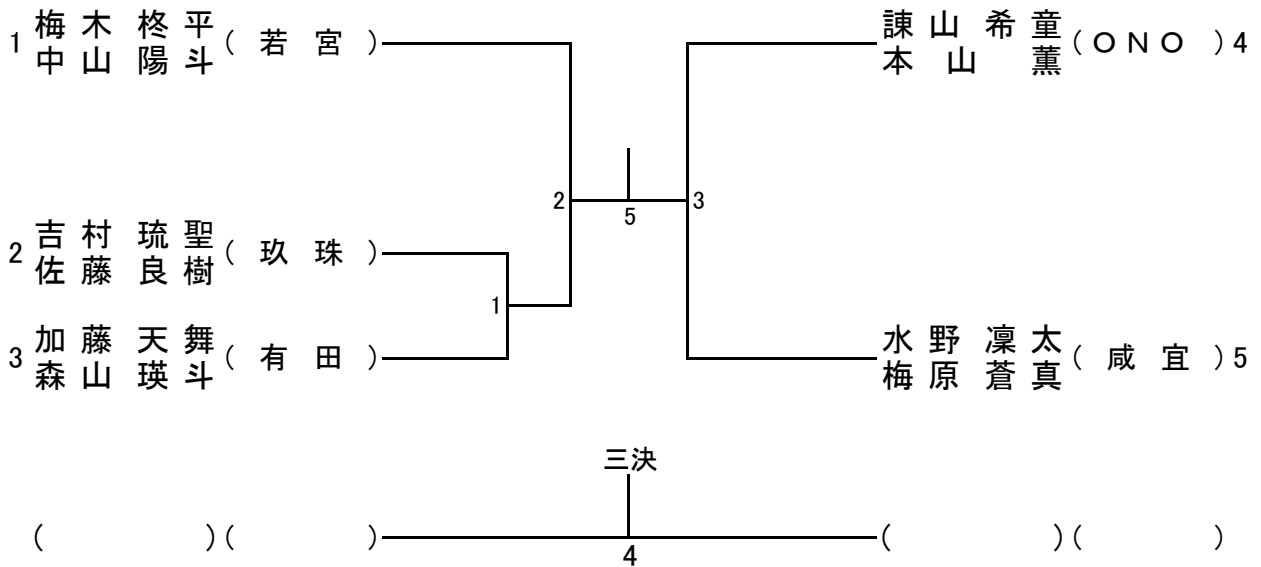


### 4年生以下男子ダブルス(4BD)



### 5年生男子ダブルス(5BD)



### 6年生男子ダブルス(6BD)

