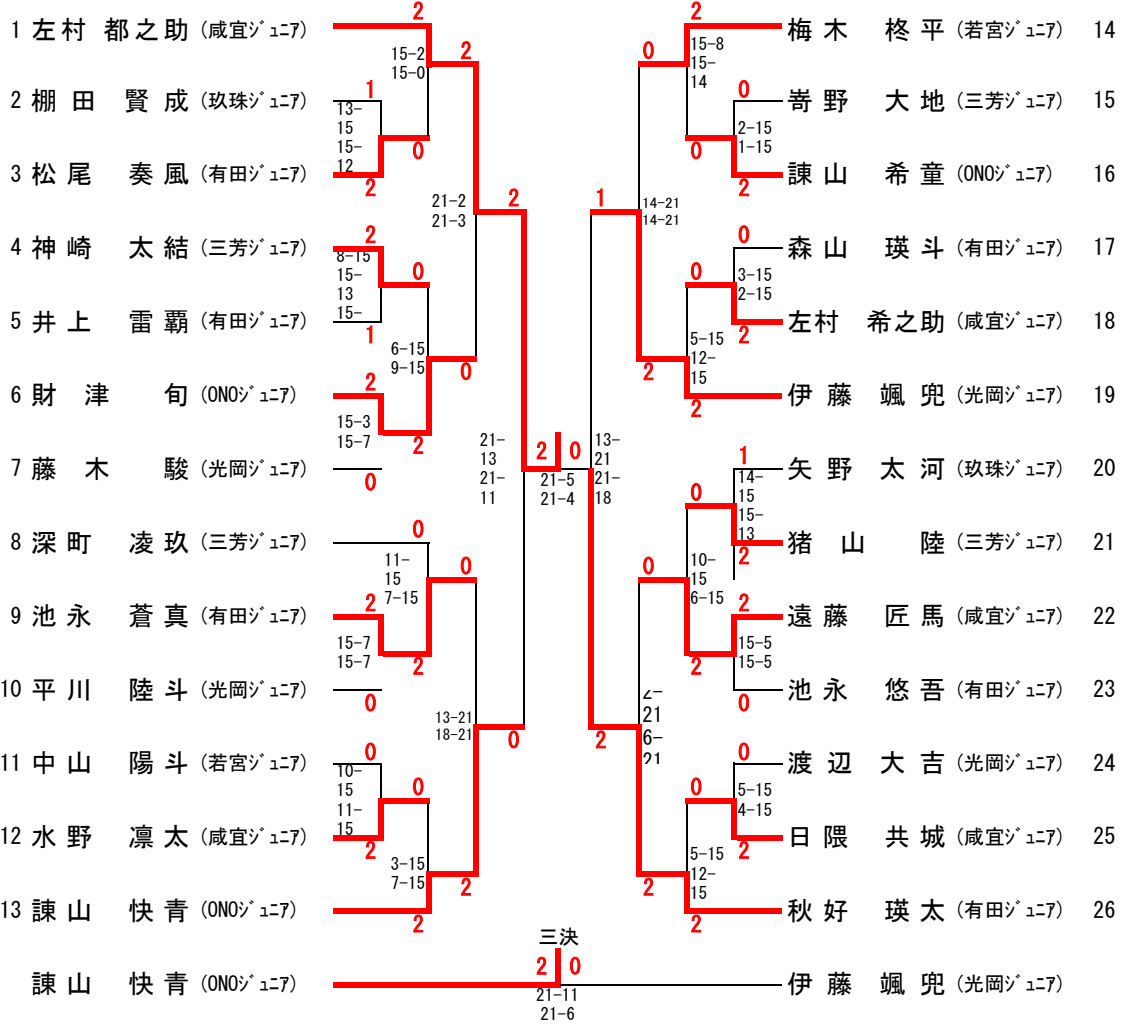
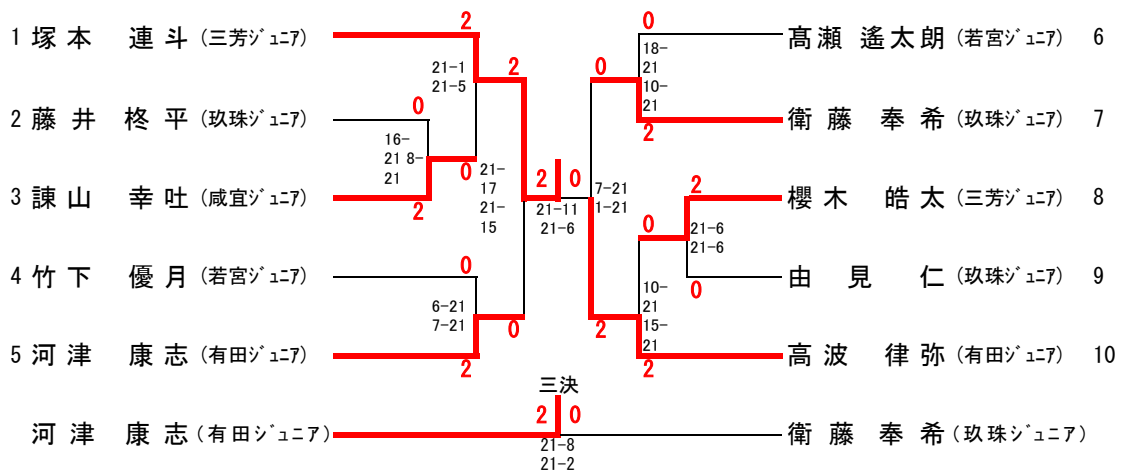


### 4年生以下男子シングルス(4BS)



### 5年生男子シングルス(5BS)



### 6年生男子シングルス(6BS)

