

6年男子ダブルス (6BD) 得点入力表

| 試合番号 | 氏名 | クラブ名 | 勝敗 | スコア 得点 | 勝敗 | 氏名 | クラブ名 |
|-------|-------|-------|----|-------------------|----|-------|-------|
| 6BD-1 | 南佐伯重優 | (中島) | 2 | 21-14 21-18 | 0 | 甲斐品飛 | (臼杵南) |
| 2 | 伊井斐村 | (坂ノ市) | 0 | 16-21 18-21 | 2 | 木本豊 | (別府シ) |
| 3 | 木池上 | (宇佐) | 0 | 9-21 17-21 | 2 | 仲油仲樹 | (臼杵J) |
| 4 | 菅佐藤俊 | (日出) | 2 | 21-11 21-8 | 0 | 南佐伯重優 | (中島) |
| 5 | 菅藤崎光 | (判田) | 0 | 11-21 9-21 | 2 | 福尾野 | (大在) |
| 6 | 八垂和 | (種田) | 0 | 8-21 14-21 | 2 | 廣田陸 | (臼杵南) |
| 7 | 安山仲嶋 | (坂ノ市) | 0 | 9-21 16-21 | 2 | 染本矢 | (鶴谷) |
| 8 | 嶋村嶋 | (臼杵南) | 2 | 21-12 21-16 | 0 | 木本良 | (別府シ) |
| 9 | 田菜谷 | (大在) | 0 | 11-21 7-21 | 2 | 友吉良 | (三重) |
| 10 | 谷立 | (別府シ) | 0 | 12-21 18-21 | 2 | 岸田中 | (中島) |
| 11 | 仲油布 | (臼杵J) | 0 | 11-21 10-21 | 2 | 辰原隆 | (判田) |
| 12 | 菅佐藤俊 | (日出) | 2 | 21-15 21-5 | 0 | 福尾野 | (大在) |
| 13 | 菅藤田 | (臼杵南) | 0 | 12-21 10-21 | 2 | 尾染矢 | (鶴谷) |
| 14 | 仲嶋村公 | (臼杵南) | 2 | 21-7 21-11 | 0 | 友吉良 | (三重) |
| 15 | 田中 | (中島) | 0 | 19-21 10-21 | 2 | 原隆 | (判田) |
| 準決-16 | 菅佐藤俊 | (日出) | 2 | 21-13 21-13 | 0 | 染本矢 | (鶴谷) |
| 準決-17 | 仲嶋村公 | (臼杵南) | 1 | 15-21 26-24 16-21 | 2 | 辰原隆 | (判田) |
| 決勝-18 | 菅佐藤俊 | (日出) | 1 | 21-13 19-21 16-21 | 2 | 辰原隆 | (判田) |
| 三決-19 | 菅佐藤俊 | (鶴谷) | 0 | 9-21 8-21 | 2 | 野村 | (臼杵南) |

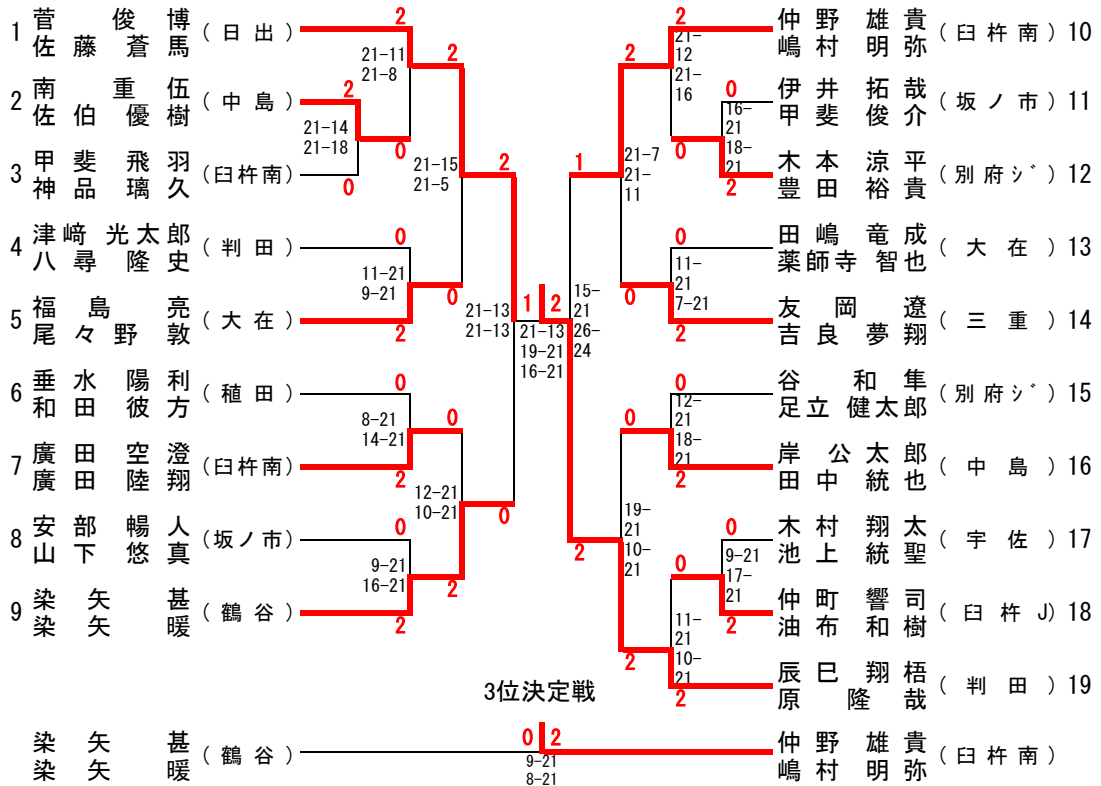
5年男子ダブルス (5BD) 得点入力表

| 試合番号 | 氏名 | (クラブ名) | 勝敗 | スコア 得点 | 勝敗 | 氏名 | (クラブ名) |
|-------|------|--------|----|-------------------|----|-----|--------|
| 5BD-1 | 栗山壽一 | (光岡) | 2 | 21-14 21-18 | 0 | 佐藤翔 | (種田) |
| 2 | 江藤南 | (日出) | 2 | 21-12 21-14 | 0 | 塚藤山 | (ONO) |
| 3 | 金本 | (別府シ) | 0 | 4-21 13-21 | 2 | 森田 | (咸宜) |
| 4 | 佐木 | (光岡) | 0 | 10-21 13-21 | 2 | 井上 | (宇佐) |
| 5 | 山本 | (別府フ) | 2 | 21-16 21-13 | 0 | 高木 | (有田) |
| 6 | 後藤 | (坂ノ市) | 2 | 21-6 21-8 | 0 | 栗山 | (光岡) |
| 7 | 阿南 | (日出) | 0 | 20-22 23-25 | 2 | 江田 | (咸宜) |
| 8 | 健嶋 | (種田) | 2 | 21-16 21-11 | 0 | 川大 | (宇佐) |
| 9 | 嶋山 | (別府フ) | 1 | 21-17 7-21 16-21 | 2 | 大東 | (中島) |
| 準決-10 | 後藤 | (坂ノ市) | 2 | 21-9 21-13 | 0 | 向野 | (咸宜) |
| 準決-11 | 健嶋 | (種田) | 1 | 18-21 21-11 18-21 | 2 | 井上 | (中島) |
| 決勝-12 | 後藤 | (坂ノ市) | 0 | 19-21 14-21 | 2 | 東向 | (中島) |
| 三決-13 | 井上 | (咸宜) | 0 | 9-21 5-21 | 2 | 健嶋 | (種田) |

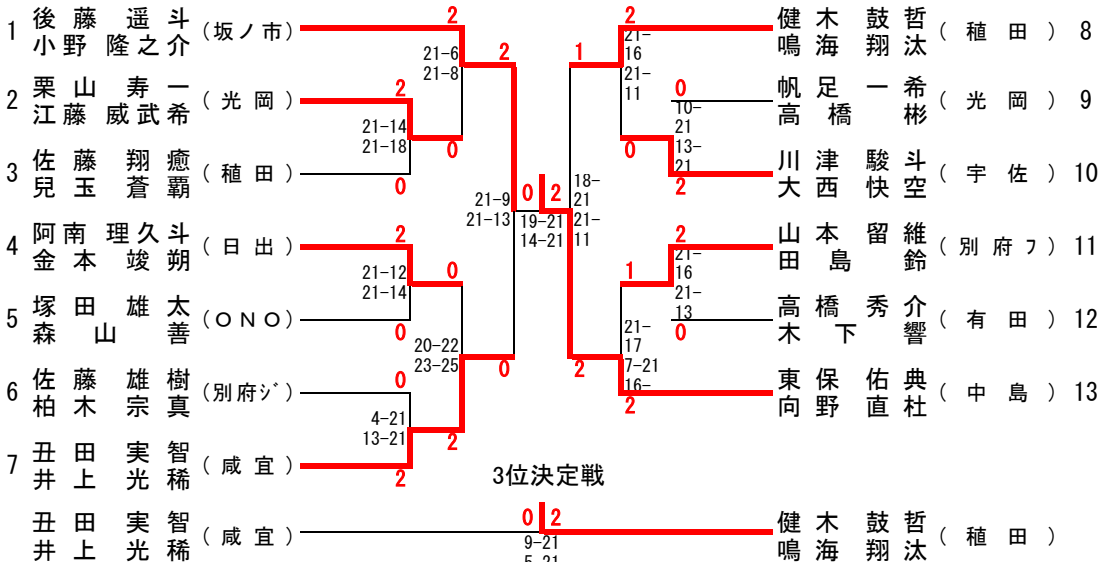
4年男子ダブルス (4BD) 得点入力表

| 試合番号 | 氏名 | 学校(クラブ) | 勝敗 | スコア 得点 | 勝敗 | 氏名 | 学校(クラブ) |
|-------|----|---------|----|-------------------|----|----|---------|
| 4BD-1 | 下丸 | (臼杵J) | 2 | 21-15 19-21 21-17 | 1 | 渡塚 | (三芳) |
| 2 | 尾藤 | (中島) | 2 | 21-6 21-11 | 1 | 下丸 | (臼杵J) |
| 3 | 三駒 | (別府フ) | 2 | 21-4 21-4 | 0 | 秋高 | (有田) |
| 4 | 松嶋 | (坂ノ市) | 2 | 21-8 21-14 | 0 | 森山 | (光岡) |
| 5 | 嶋田 | (三重) | 0 | 9-21 12-21 | 2 | 菅山 | (日出) |
| 6 | 佐藤 | (咸宜) | 2 | 21-12 21-11 | 0 | 相原 | (別府シ) |
| 7 | 橋渡 | (宇佐) | 2 | 21-18 21-10 | 0 | 長岡 | (大在) |
| 8 | 大森 | (坂ノ市) | 0 | 15-21 6-21 | 2 | 田代 | (若宮JBC) |
| 9 | 財津 | (有田) | 0 | 2-21 4-21 | 2 | 嶋城 | (臼杵南) |
| 10 | 尾藤 | (中島) | 2 | 21-18 21-10 | 0 | 三駒 | (別府フ) |
| 11 | 松嶋 | (坂ノ市) | 1 | 22-20 13-21 17-21 | 2 | 菅嶋 | (日出) |
| 12 | 橋渡 | (咸宜) | 2 | 21-13 16-21 21-12 | 1 | 渡丹 | (宇佐) |
| 13 | 嶋田 | (若宮JBC) | 0 | 10-21 16-21 | 2 | 嶋城 | (臼杵南) |
| 準決-14 | 尾藤 | (中島) | 2 | 21-13 21-10 | 0 | 嶋城 | (日出) |
| 準決-15 | 橋渡 | (咸宜) | 2 | 14-21 21-14 21-16 | 1 | 嶋城 | (臼杵南) |
| 決勝-16 | 尾藤 | (中島) | 1 | 21-14 15-21 16-21 | 2 | 嶋城 | (咸宜) |
| 三決-17 | 菅嶋 | (日出) | 0 | 11-21 14-21 | 2 | 嶋城 | (臼杵南) |

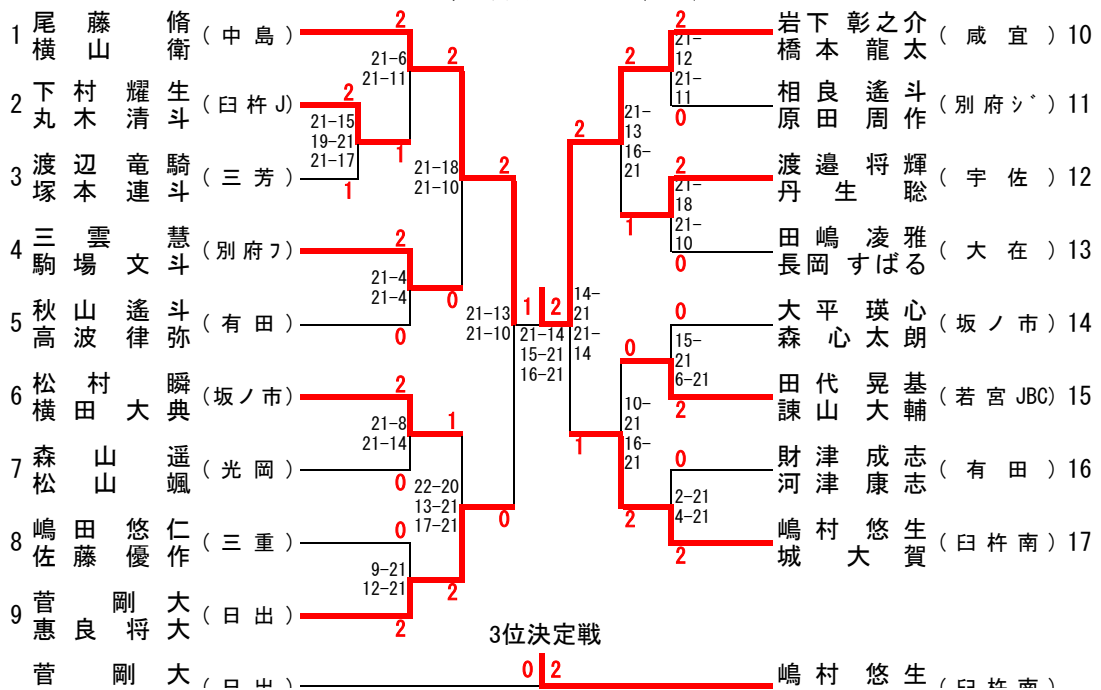
6年生男子ダブルス(6BD)



5年生男子ダブルス(5BD)



4年生男子ダブルス(4BD)



惠良将大 (口四)

11-21
14-21

城大賀 (口竹南)