

# 平成26年度 第35回日田市小学生バドミントン大会

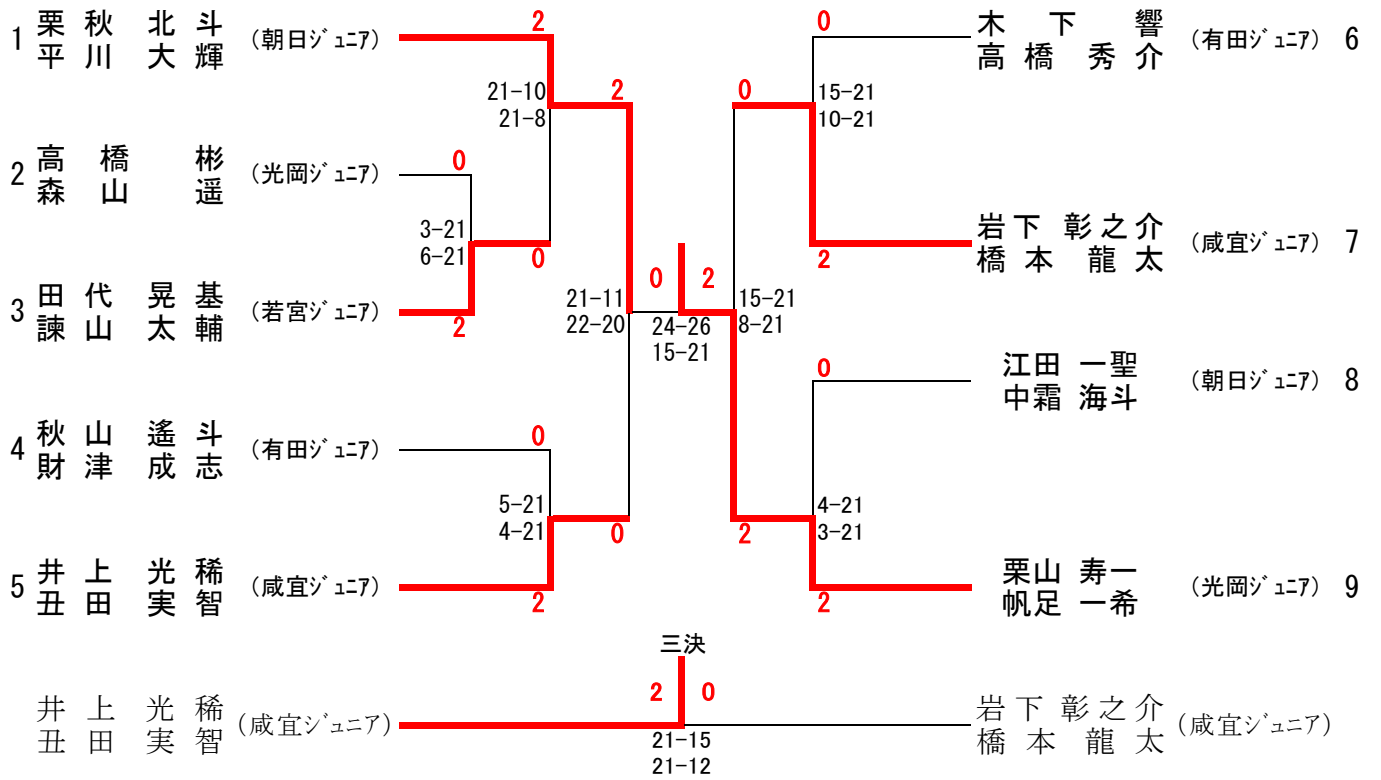
## 4・5年生以下男子ダブルス (4・5BD) 得点入力表

試合番号	氏名	選手番号	クラブ名	勝敗	スコア得点	勝敗	氏名	選手番号	クラブ名
4・5BD-1	高橋 彬 森山 遥	4・5-2	(光岡ジュニア)	0	3-21 6-21	2	田代 晃 諫山 大基輔	4・5-3	(若宮ジュニア)
4・5BD-2	栗秋 北 平川 斗 輝	4・5-1	(朝日ジュニア)	2	21-10 21-8	0	田代 晃 諫山 大基輔	4・5-3	(若宮ジュニア)
4・5BD-3	秋山 遙 財津 斗 志	4・5-4	(有田ジュニア)	0	5-21 4-21	2	井上 光 丑田 実稀智	4・5-5	(咸宜ジュニア)
4・5BD-4	木下 響 高橋 秀 介	4・5-6	(有田ジュニア)	0	15-21 10-21	2	岩下 彰 橋本 龍之介	4・5-7	(咸宜ジュニア)
4・5BD-5	江田 一 中霜 海 斗	4・5-8	(朝日ジュニア)	0	4-21 3-21	2	栗山 寿 帆足 一希	4・5-9	(光岡ジュニア)
4・5BD-6	栗秋 北 平川 斗 輝	4・5-1	(朝日ジュニア)	2	21-11 22-20	0	井上 光 丑田 実稀智	4・5-7	(咸宜ジュニア)
4・5BD-7	岩下 彰 橋本 龍 之介	4・5-7	(咸宜ジュニア)	0	15-21 8-21	2	栗山 寿 帆足 一希	4・5-9	(光岡ジュニア)
三決 4・5BD-5	井上 光 丑田 実 稀智	4・5-5	(咸宜ジュニア)	2	21-15 21-12	0	岩下 彰 橋本 龍 之介	4・5-7	(咸宜ジュニア)
決勝 4・5BD-6	栗秋 北 平川 斗 輝	4・5-1	(朝日ジュニア)	0	24-26 15-21	2	栗山 寿 帆足 一希	4・5-9	(光岡ジュニア)

## 6年生男子ダブルス (6BD)

試合番号	氏名	選手番号	クラブ名	勝敗	スコア得点	勝敗	氏名	選手番号	クラブ名
6BD-1	宇野 航 江藤 良 将	6-2	(光岡ジュニア)	2	21-19 21-12	0	長谷部 優 荻島 巧聖也	6-3	(咸宜ジュニア)
6BD-2	石松 至 梶原 智 門也	6-4	(咸宜ジュニア)	2	21-10 21-11	0	松木 敢 武内 悠希人	6-5	(三芳ジュニア)
6BD-3	長谷部 駿 長谷部 亮 友友	6-1	(咸宜ジュニア)	2	21-2 21-4	0	宇野 航 江藤 良 将	6-2	(光岡ジュニア)
6BD-4	石松 至 梶原 智 門也	6-4	(咸宜ジュニア)	0	13-21 10-21	2	原田 亮 千原 徳太太	6-6	(咸宜ジュニア)
三決 6BD-5	宇野 航 江藤 良 将	6-2	(光岡ジュニア)	0	3-21 4-21	2	石松 至 梶原 智 門也	6-4	(咸宜ジュニア)
決勝 6BD-6	長谷部 駿 長谷部 亮 友友	6-1	(咸宜ジュニア)	2	21-10 21-17	0	原田 亮 千原 徳太太	6-4	(咸宜ジュニア)

### 4・5年生男子ダブルス (4BD)



### 6年生男子ダブルス (6BD)

