

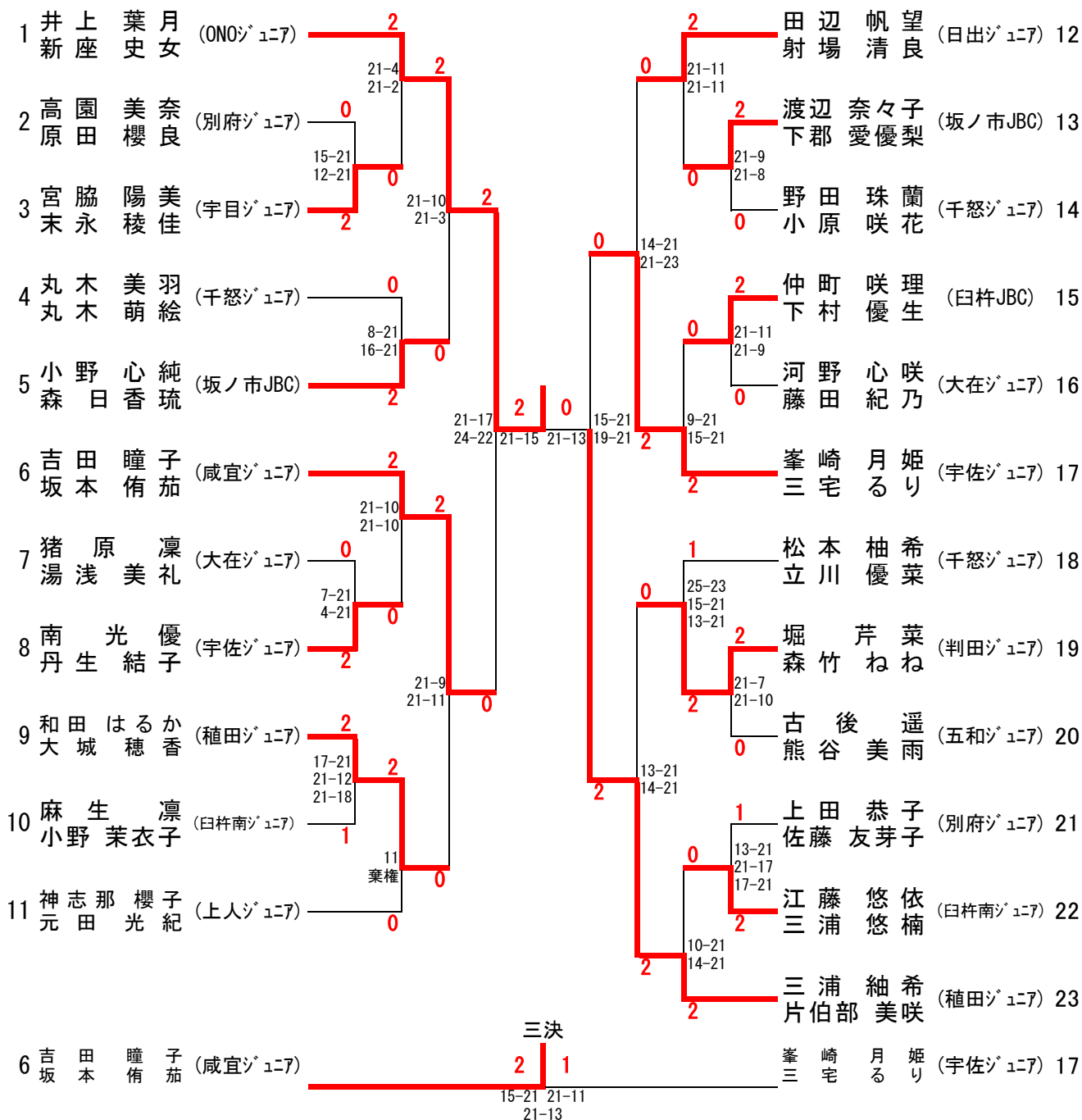
5年女子ダブルス (5GD) 得点表

試合番号	氏名	クラブ名	勝敗	スコア得点入力	勝敗	氏名	クラブ名
5GD-1	高園美奈 原田櫻良	(別府シニア)	0	15-21 12-21	2	宮脇陽美 末永稜佳	(宇目シニア)
5GD-2	猪原美凜 湯浅美礼	(大在シニア)	0	7-21 4-21	2	南丹生結子 丹生結子	(宇佐シニア)
5GD-3	和田はるか 大城穂香	(植田シニア)	2	17-21 21-12 21-18	1	麻生衣子 小野茉衣	(臼杵南シニア)
5GD-4	辺奈々 郡愛優梨	(坂ノ市JBC)	2	21-9 21-8	0	野田珠蘭 小河原咲	(千怒シニア)
5GD-5	仲町咲優 下村優理	(臼杵JBC)	2	21-11 21-9	0	藤野心紀 藤田心紀	(大在シニア)
5GD-6	堀森竹ね 森友芽	(判田シニア)	2	21-7 21-10	0	古後遥雨 熊谷美依	(五和シニア)
5GD-7	上座葉史 井藤友芽	(別府シニア)	1	13-21 21-17 17-21	2	江藤悠依 三浦悠楠	(臼杵南シニア)
5GD-8	丸木美羽 丸木萌絵	(ONOシニア)	2	21-4 21-2	0	宮末陽佳 小野心香	(宇目シニア)
5GD-9	吉坂和帆 田城穂香	(咸宜シニア)	2	21-10 21-10	0	南丹生結子 丹生結子	(宇佐シニア)
5GD-10	田城はるか 大田穂香	(植田シニア)	2	11 棄権	0	神志那櫻子 元田光紀	(上人シニア)
5GD-11	田辺帆清 射場優梨	(日出シニア)	2	21-11 21-11	0	渡辺奈々 下郡愛優梨	(坂ノ市JBC)
5GD-12	仲下咲優 村本柚菜	(臼杵JBC)	0	9-21 15-21	2	峯崎月姫 三宅るり	(宇佐シニア)
5GD-13	松立川優 立川優菜	(千怒シニア)	1	25-23 15-21 13-21	2	堀森竹ね 森友芽	(判田シニア)
5GD-14	江藤悠依 三浦悠楠	(臼杵南シニア)	0	10-21 14-21	2	三浦細美 片伯部美	(植田シニア)
5GD-15	井新上座葉史 新上座葉史	(ONOシニア)	2	21-10 21-3	0	小森野心香 森野心香	(坂ノ市JBC)
5GD-16	吉坂和帆 坂本穂香	(咸宜シニア)	2	21-9 21-11	0	和田はるか 大城穂香	(植田シニア)
5GD-17	田辺帆清 射場優梨	(日出シニア)	0	14-21 21-23	2	峯崎月姫 三宅るり	(宇佐シニア)
5GD-18	堀森竹ね 森友芽	(判田シニア)	0	13-21 14-21	2	三浦細美 片伯部美	(植田シニア)
準決 5GD-20	井新上座葉史 新上座葉史	(ONOシニア)	2	21-17 24-22	0	吉坂田瞳 坂本瞳	(咸宜シニア)
準決 5GD-21	峯崎るり 三宅るり	(宇佐シニア)	0	15-21 19-21	2	三浦細美 片伯部美	(植田シニア)
決勝 5GD-22	井新上座葉史 新上座葉史	(ONOシニア)	2	21-15 21-13	0	三浦細美 片伯部美	(植田シニア)
三決 5GD-23	吉坂和帆 坂本穂香	(咸宜シニア)	2	15-21 21-11 21-13	1	峯崎るり 三宅るり	(宇佐シニア)

4年女子ダブルス (4GD) 得点表

試合番号	氏名	クラブ名	勝敗	スコア得点入力	勝敗	氏名	クラブ名
4GD-1	穴井葉月 渡辺愛華	(三芳シユニ7)	2	21-5 21-6	0	城小乃芽 麻生丸爽	(臼杵南シユニ7)
4GD-2	松永琉愛 池上優唯	(宇佐シユニ7)	1	21-18 19-21 12-21	2	今朝丸優愛 後藤蓮佳	(別府フレドリ)
4GD-3	友岡樹里 良夢瑠紅	(三重 JBC)	0	14-21 5-21	2	萩原真音 穴井未実	(有田シユニ7)
4GD-4	宇野晴香 三箇尻楓	(光岡 JBC)	2	21-11 21-13	0	古柳木井未結 柳浦優ノ	(千怒シユニ7)
4GD-5	射場美古都 衛藤歩美	(日出シユニ7)	2	21-11 21-17	0	三浦優ノ花 後藤琴美	(東大分 JBC)
4GD-6	蒲池愛羅 矢治風遊	(朝日シユニ7)	0	10-21 14-21	2	河野碧音 小山依葉	(判田シユニ7)
4GD-7	中嶋萌 中垣舞	(光岡 JBC)	2	21-15 21-18	0	安藤菜々穗 大城香穂	(植田シユニ7)
4GD-8	佐々木愛理 末永和佳	(宇目シユニ7)	1	21-19 7-21 13-21	2	江藤清心 矢治村瑞希	(朝日シユニ7)
4GD-9	吉田璃子 橋本明日香	(咸宜シユニ7)	2	21-17 17-21 22-20	1	木見玉結菜 児野幸花	(別府フレドリ)
4GD-10	石垂水琉彩 大森優葵	(植田シユニ7)	2	21-13 21-12	0	佐佐藤幸あ 久保侑樹	(日出シユニ7)
4GD-11	大山本涼 山野々花	(五和シユニ7)	0	22-24 15-21	2	清水亜璃 岡田莉紗	(三重 JBC)
4GD-12	小井上沙弥 伯部彩乃	(有田シユニ7)	0	15-21 9-21	2	穴渡井辺葉華 萩原里音	(東大分 JBC)
4GD-13	片首藤丸優愛 今朝蓮佳	(植田シユニ7)	2	21-8 21-10	0	後藤蓮佳 宇野晴香	(別府フレドリ)
4GD-14	宇野晴香 三箇尻楓	(光岡 JBC)	0	17-21 17-21	2	射場美古都 衛藤歩美	(日出シユニ7)
4GD-15	河野依葉 小山音月	(判田シユニ7)	0	16-21 15-21	2	佐藤千奈津 磯辺菜月	(三重 JBC)
4GD-16	佐藤妃菜子 中野美玖	(三重 JBC)	2	21-11 21-9	0	中嶋萌 中垣舞	(光岡 JBC)
4GD-17	江藤清心 矢治花愛	(朝日シユニ7)	1	21-11 18-21 11-21	2	吉田璃子 橋本明日香	(咸宜シユニ7)
4GD-18	石垂水琉彩 清水亜璃	(植田シユニ7)	1	21-11 19-21 11-21	2	久保侑樹 久保希菜	(三重 JBC)
4GD-19	清水亜璃 岡田莉紗	(東大分 JBC)	0	4-21 11-21	2	詫間玲菜 詫間琉菜	(臼杵南シユニ7)
4GD-20	片首藤丸優愛 射場美古都	(植田シユニ7)	2	21-16 21-11	0	萩原真音 穴井未実	(有田シユニ7)
4GD-21	射場美古都 衛藤歩美	(日出シユニ7)	2	21-18 21-19	0	佐藤千奈津 磯辺菜月	(三重 JBC)
4GD-22	佐藤妃菜子 中野美玖	(三重 JBC)	2	23-21 21-9	0	吉田璃子 橋本明日香	(咸宜シユニ7)
4GD-23	久保侑樹 久保希菜	(三重 JBC)	0	14-21 9-21	2	詫間玲菜 詫間琉菜	(臼杵南シユニ7)
準決4GD-	片首藤丸優愛 射場美古都	(植田シユニ7)	2	21-9 21-6	0	射場美古都 衛藤歩美	(日出シユニ7)
準決4GD-	佐藤妃菜子 中野美玖	(三重 JBC)	0	19-21 10-21	2	詫間玲菜 詫間琉菜	(臼杵南シユニ7)
決勝4GD-	片首藤丸優愛 射場美古都	(植田シユニ7)	0	18-21 16-21	2	詫間玲菜 詫間琉菜	(臼杵南シユニ7)
三決4GD-	射場美古都 衛藤歩美	(日出シユニ7)	0	17-21 12-21	2	佐藤妃菜子 中野美玖	(三重 JBC)

5年生女子ダブルス(5GD)



4年生以下女子ダブルス(4GD)

