

平成26年 第24回 大分県ジュニアオリンピックバドミントン大会

女子個人戦シングルス (GS) 259人

試合 番号	氏名	学校 (予-)	勝敗	スコア得点入力	勝敗	氏名	学校 (予-)			
1	GS-1	平川 莉沙	2	(白杵JBC)	2	21-11 21-5	0	刃田 智佳	3	(東部中)
2	GS-2	信国 真穂	131	(判田中)	0	13-21 4-21	2	野中 美吹	132	(白杵TBC)
3	GS-3	松下 彩夏	257	(津久見第一)	2	21-16 21-6	0	小川 華奈	258	(明野ジュニア)
4	GS-4	中村 瑠菜	1	(明野ジュニア)	2	21-0 21-9	0	平川 莉沙	2	(白杵JBC)
5	GS-5	斉木 愛里	4	(BJ中部中)	0	6-21 7-21	2	清松 二千伽	5	(判田中)
6	GS-6	新川 芽衣	6	(三隈中)	2	21-3 21-4	0	三苦 千夏	7	(大在中)
7	GS-7	武田 萌恵子	8	(日出ジュニア)	0	6-21 14-21	2	尾藤 夕里菜	9	(中島ジュニア)
8	GS-8	鶴田 夏音	10	(津久見第一)	2	17-21 21-4 21-10	1	淵上 ショイ	11	(城東JBC)
9	GS-9	原 網華	12	(判田中)	1	23-21 18-21 19-21	2	江藤 瑠花	13	(北部中)
10	GS-10	中野 舞桜	14	(東部中)	0	9-21 15-21	2	兒玉 のぞみ	15	(植田ジュニア)
11	GS-11	後藤 優妃	16	(別府FJC)	0	10-21 12-21	2	佐藤 百恵	17	(坂ノ市JBC)
12	GS-12	用松 史奈	18	(大在中)	2	21-6 21-7	0	佐野 未空	19	(日出ジュニア)
13	GS-13	財津 月	20	(東部中)	1	21-18 15-21 20-22	2	兒玉 ひかり	21	(植田ジュニア)
14	GS-14	中西 貴恵	22	(明野ジュニア)	0	13-21 10-21	2	副島 由衣	23	(三隈中)
15	GS-15	平井 歩梨	24	(坂ノ市JBC)	0	11-21 11-21	2	佐世 彩香	25	(白杵TBC)
16	GS-16	榎木 花苑	26	(坂ノ市フリース)	2	21-6 21-7	0	安藤 由佳	27	(上人ジュニア)
17	GS-17	那須 知優	28	(判田中)	2	18-21 21-16 24-22	1	立花 茜	29	(北部中)
18	GS-18	飯屋崎 真衣	30	(三隈中)	2	21-10 21-12	0	金島 千羽菜	31	(扶間中)
19	GS-19	大西 穂乃香	32	(大在中)	0	5-21 5-21	2	安部 こゆき	33	(BJ中部中)
20	GS-20	近藤 優	34	(日出ジュニア)	2	21-3 21-2	0	宮崎 梨華	35	(大在中)
21	GS-21	山中 緋彩	36	(三隈中)	0	17-21 16-21	2	濱田 弥恒	37	(城東JBC)
22	GS-22	詫間 理菜	38	(白杵南ジュニア)	2	21-5 21-12	0	衛藤 詩織	39	(坂ノ市JBC)
23	GS-23	梅木 紫乃	40	(北部中)	0	7-21 0-21	2	後藤 香菜	41	(判田中)
24	GS-24	林 風薫	42	(白杵TBC)	2	21-9 21-4	0	高司 亜美	43	(坂ノ市JBC)
25	GS-25	中野 遥南	44	(三隈中)	2	21-11 21-10	0	江原 遥陽	45	(明野ジュニア)
26	GS-26	鳴海 春佳	46	(植田ジュニア)	2	21-15 21-14	0	梶原 玲那	47	(東部中)
27	GS-27	迫 菜月	48	(判田中)	0	7-21 7-21	2	乙津 桃夏	49	(別府FJC)
28	GS-28	工藤 瑞季	50	(中島ジュニア)	2	21-14 21-16	0	財津 佳佳	51	(日出ジュニア)
29	GS-29	長谷部 瑠子	52	(北部中)	0	8-21 16-21	2	後藤 いぶき	53	(東大分JBC)
30	GS-30	木下 唱	54	(有田JBC)	2	21-7 21-1	0	立石 理佳	55	(BJ中部中)
31	GS-31	江川 未悠	56	(白杵JBC)	0	10-21 6-21	2	新野 奈々子	57	(判田中)
32	GS-32	古沢 葉月	58	(判田中)	2	21-4 21-4	0	松下 真悠	59	(千怒ジュニア)
33	GS-33	河野 七海	60	(大在中)	0	6-21 12-21	2	小坂 夢希	61	(三隈中)
34	GS-34	竹平 知世	62	(BJ青山中)	2	棄権	0	麻生 夏花	63	(明野ジュニア)
35	GS-35	松崎 智歩	64	(坂ノ市JBC)	0	3-21 3-21	2	倉嶋 詩織	65	(東部中)
36	GS-36	伊藤 沙里	66	(三隈中)	2	21-1 21-0	0	岩崎 美咲	67	(坂ノ市JBC)
37	GS-37	西山 莉瑚	68	(BJ中部中)	0	13-21 5-21	2	橋本 美咲	69	(明野ジュニア)
38	GS-38	清時 明日香	70	(東部中)	2	21-1 21-2	0	河野 琴音	71	(判田中)
39	GS-39	園田 千央	72	(別府FJC)	2	棄権	0	大平 美月	73	(大在中)
40	GS-40	堤 愛	74	(JBC鶴谷)	0	20-22 19-21	2	安松 果子	75	(中島ジュニア)
41	GS-41	三重野 晴夏	76	(城東JBC)	0	10-21 12-21	2	金丸 楓佳	77	(東部中)
42	GS-42	小関 佳那子	78	(BJ青山中)	0	3-21 8-21	2	藤田 彩	79	(判田中)
43	GS-43	森山 千穂	80	(北部中)	0	3-21 3-21	2	橋本 摩耶	81	(大在中)
44	GS-44	宇都 明日香	82	(上人ジュニア)	2	21-6 21-11	0	秋元 あいな	83	(中島ジュニア)
45	GS-45	永井 凜花	84	(判田中)	0	18-21 18-21	2	矢幡 由希	85	(三隈中)
46	GS-46	杉山 凜	86	(南部中)	2	21-7 21-5	0	藤野 結衣	87	(坂ノ市JBC)
47	GS-47	松本 柚希	88	(千怒ジュニア)	0	9-21 14-21	2	健木 晴香	89	(植田ジュニア)
48	GS-48	幸 風伽	90	(大在中)	2	16-21 21-15 21-18	1	吉田 菜由	91	(白杵TBC)
49	GS-49	米本 雪乃	92	(東部中)	0	10-21 6-21	2	城戸崎 菜緒	93	(判田中)
50	GS-50	渡邊 菜々美	94	(明野ジュニア)	2	21-19 21-23 21-12	1	末廣 優佳	95	(北部中)
51	GS-51	小野 心純	96	(坂ノ市JBC)	0	3-21 0-21	2	金本 菜々子	97	(日出ジュニア)
52	GS-52	飯田 朱音	98	(東部中)	2	21-6 21-4	0	上野 綾子	99	(坂ノ市JBC)
53	GS-53	幸島 洸香	100	(日出ジュニア)	2	21-13 19-21 21-13	1	工藤 世奈	101	(大在中)
54	GS-54	新川 葉奈	102	(三隈中)	2	21-3 21-2	0	井戸 結	103	(判田中)
55	GS-55	片伯部 彩乃	104	(植田ジュニア)	0	14-21 13-21	2	飯尾 夏奈子	105	(三重中)
56	GS-56	岩本 真穂	106	(明野ジュニア)	2	21-15 21-15	0	穴井 千愛	107	(有田JBC)
57	GS-57	吉野 菜留亜	108	(北部中)	2	21-18 21-15	0	中野 小星	109	(BJ中部中)
58	GS-58	大石 愛	110	(坂ノ市JBC)	0	13-21 12-21	2	川崎 真輝	111	(三隈中)
59	GS-59	森竹 ねね	112	(判田ジュニア)	0	5-21 5-21	2	藤澤 野々花	113	(白杵TBC)
60	GS-60	岸 実可子	114	(中島ジュニア)	2	21-2 21-1	0	樋口 李歩	115	(東部中)
61	GS-61	後藤 亜美沙	116	(植田ジュニア)	2	21-7 21-2	0	田中 結友	117	(BJ中部中)
62	GS-62	高瀬 芽育	118	(三隈中)	2	21-11 21-12	0	姫野 こはる	119	(坂ノ市フリース)
63	GS-63	甲斐 萌々香	120	(判田中)	0	12-21 8-21	2	丸山 瑞季	121	(日出ジュニア)
64	GS-64	嶋田 美有	122	(大野中)	0	12-21 14-21	2	瑞木 伶奈	123	(坂ノ市JBC)
65	GS-65	佐伯 真優	124	(大在中)	0	11-21 11-21	2	大友 季	125	(東部中)
66	GS-66	石川 侑愛	126	(判田中)	2	棄権	0	今村 早希	127	(北部中)
67	GS-67	中村 悠花	128	(別府FJC)	0	7-21 8-21	2	松井 七海	129	(城東JBC)

68	68-68	伊藤 望愛	130	(南部中)	2	21-10 21-10	0	野中 美吹	132	(臼杵TBC)
69	68-69	恵良 愛	133	(日出シニア)	2	21-18 13-21 21-8	1	大神 菜穂	134	(狭間中)
70	68-70	氏川 美羽	135	(坂ノ市JBC)	2	21-12 21-4	0	梶原 みずき	136	(三隈中)
71	68-71	穴井 麻耶	137	(東部中)	0	8-21 4-21	2	薬師寺 あかゆ	138	(大在中)
72	68-72	吉良 成美	139	(城東JBC)	2	21-8 21-4	0	山崎 結菜	140	(別府FJC)
73	68-73	大田 めぐみ	141	(種田シニア)	1	14-21 21-17 12-21	2	櫻木 乃亜	142	(三隈中)
74	68-74	梶原 ひより	143	(東部中)	0	13-21 14-21	2	柏原 希咲	144	(判田中)
75	68-75	河野 麗華	145	(BJ中部中)	0	8-21 10-21	2	田中 瑞希	146	(明野シニア)
76	68-76	丸山 珠里	147	(日出シニア)	2	21-3 21-3	0	小野 桃佳	148	(判田中)
77	68-77	原田 凜	149	(三隈中)	2	21-13 16-21 26-24	1	田中 綾音	150	(大在中)
78	68-78	新納 岬	151	(明野シニア)	2	21-11 21-14	0	長野 瑞季	152	(千怒シニア)
79	68-79	田中 愛鈴	153	(東部中)	0	11-21 13-21	2	佐野 結菜	154	(坂ノ市JBC)
80	68-80	松本 弥琴	155	(津久見第一)	2	21-19 21-10	0	南 梨世	156	(坂ノ市JBC)
81	68-81	三浦 紬希	157	(種田シニア)	0	21-12 17-21	2	酒井 菜々子	158	(有田JBC)
82	68-82	中根 瑠菜	159	(大在中)	2	21-8 21-8	0	山村 愛里咲	160	(BJ青山中)
83	68-83	増本 紗奈	161	(北部中)	0	0-21 0-21	2	七條 涼莉	162	(中島シニア)
84	68-84	本川 菜奈	163	(東部中)	2	21-4 21-9	0	河合 美優	164	(別府FJC)
85	68-85	衛藤 柚風	165	(大在中)	1	6-21 21-19 7-21	2	田口 詩乃	166	(千怒シニア)
86	68-86	高木 莉子	167	(日出シニア)	2	21-7 21-5	0	平野 杏奈	168	(判田中)
87	68-87	平川 美月	169	(三隈中)	0	15-21 16-21	2	高橋 水鈴	170	(坂ノ市フアジー)
88	68-88	松本 真耶加	171	(BJ青山中)	2	21-6 21-7	0	久保 優奈	172	(坂ノ市JBC)
89	68-89	松木 紗香	173	(判田中)	0	8-21 21-23	2	岩屋 美樹	174	(東部中)
90	68-90	日隈 茜	175	(北部中)	2	21-12 21-7	0	上野 杏華	176	(明野シニア)
91	68-91	詫間 玲菜	177	(臼杵南シニア)	0	6-21 9-21	2	諫元 菜緒	178	(種田シニア)
92	68-92	草野 真央	179	(臼杵TBC)	2	21-3 21-3	0	堀 杏佳	180	(判田中)
93	68-93	後藤 百々香	181	(有田JBC)	0	14-21 14-21	2	遠藤 沙也佳	182	(坂ノ市JBC)
94	68-94	堀 芹菜	183	(判田シニア)	0	13-21 13-21	2	染矢 恋	184	(JBC鶴谷)
95	68-95	三嶋 菜桜	185	(城東JBC)	1	21-9 15-21 16-21	2	金谷 恋	186	(三隈中)
96	68-96	幸 風紗	187	(上人シニア)	2	21-13 21-19	0	大津留 呼春	188	(中島シニア)
97	68-97	佐久間 由依	189	(東部中)	0	9-21 10-21	2	前田 有紀羽	190	(明野シニア)
98	68-98	佐藤 優香	191	(判田中)	2	21-10 21-11	0	河津 紗弥佳	192	(北部中)
99	68-99	前田 愛華	193	(BJ山の手中)	0	6-21 9-21	2	末綱 佳保	194	(大在中)
##	68-100	深町 菜子	195	(三隈中)	2	21-3 21-1	0	岩尾 果歩	196	(判田中)
##	68-101	加藤 心優	197	(BJ中部中)	1	16-21 18-21	2	高瀬 遙	198	(大在中)
##	68-102	衛藤 遥菜	199	(坂ノ市JBC)	2	21-15 21-9	0	河津 いくの	200	(東部中)
##	68-103	片伯部 美咲	201	(種田シニア)	2	21-3 21-8	0	小野 樹	202	(大野中)
##	68-104	東保 芽依	203	(中島シニア)	2	21-12 21-10	0	高濱 夏希	204	(日出シニア)
##	68-105	梅田 咲李	205	(坂ノ市JBC)	0	16-21 16-21	2	室 史香	206	(北部中)
##	68-106	丸山 明日香	207	(坂ノ市フアジー)	2	21-10 21-15	0	高倉 あさひ	208	(東部中)
##	68-107	山田 ゆき	209	(BJ山の手)	0	7-21 12-21	2	清水 佳奈	210	(判田中)
##	68-108	三嶋 実桜	211	(城東JBC)	2	21-1 21-1	0	船越 歩未	212	(日出シニア)
##	68-109	上田 怜奈	213	(大在中)	0	11-21 17-21	2	高嶋 比那	214	(東部中)
##	68-110	辰巳 萌々香	215	(判田中)	2	21-6 21-5	0	高倉 花鈴	216	(三隈中)
##	68-111	熊谷 萌	217	(東大分JBC)	2	棄権	0	佐藤 未悠	218	(臼杵TBC)
##	68-112	成迫 日菜	219	(狭間中)	2	21-10 21-8	0	詫間 琉菜	220	(臼杵南シニア)
##	68-113	長谷部 珠良	221	(上人シニア)	2	21-10 21-16	0	木下 照望	222	(南部中)
##	68-114	赤星 弥友	223	(北部中)	1	21-13 18-21 14-21	2	田中 美空	224	(明野シニア)
##	68-115	森 日香琉	225	(坂ノ市JBC)	0	3-21 0-21	2	金田 七海	226	(別府FJC)
##	68-116	野地川 千里	227	(坂ノ市JBC)	2	棄権	0	萩原 里咲	228	(有田JBC)
##	68-117	山岡 優衣	229	(大在中)	0	6-21 4-21	2	伊藤 瑠卯	230	(別府FJC)
##	68-118	岩屋 沙樹	231	(東部中)	2	21-10 21-12	0	本田 優奈	232	(日出シニア)
##	68-119	奥村 幸乃	233	(判田中)	0	12-21 9-21	2	戸籬 紗耶香	234	(三重中)
##	68-120	松下 花凜	235	(千怒シニア)	2	21-15 21-15	0	前田 南海	236	(明野シニア)
##	68-121	穴井 真白	237	(大在中)	0	7-21 7-21	2	池永 菜央	238	(三隈中)
##	68-122	亀井 菜々	239	(種田シニア)	2	21-5 21-3	0	中川 玲奈	240	(BJ中部中)
##	68-123	森竹 はな	241	(判田中)	0	12-21 10-21	2	佐藤 凜	242	(北部中)
##	68-124	笠木 瑠々	243	(種田シニア)	2	21-11 21-11	0	大西 小春	244	(BJ青山中)
##	68-125	北嶋 菜々子	245	(北部中)	0	9-21 7-21	2	吉良 希実	246	(判田中)
##	68-126	川邊 陽菜乃	247	(臼杵JBC)	1	17-21 21-15 18-21	2	伊関 忍羽	248	(城東JBC)
##	68-127	梅木 千尋	249	(三隈中)	0	18-21 11-21	2	尾々野 真菜美	250	(大在中)
##	68-128	出雲 はな	251	(別府FJC)	2	21-13 21-10	0	木崎 真愛	252	(坂ノ市JBC)
##	68-129	横山 里咲	253	(中島シニア)	2	13-21 21-13 21-15	1	栗山 梨奈	254	(三隈中)
##	68-130	宇野 聡恵	255	(東部中)	2	21-9 21-6	0	田原 加奈恵	256	(判田中)
##	68-131	松下 彩夏	257	(津久見第一)	0	10-21 12-21	2	室屋 みゆき	259	(日出シニア)
##	68-132	中村 瑠菜	1	(明野シニア)	2	21-6 21-6	0	清松 二千伽	5	(判田中)
##	68-133	新川 芽衣	6	(三隈中)	0	15-21 15-21	2	尾藤 夕里菜	9	(中島シニア)
##	68-134	鶴田 夏音	10	(津久見第一)	0	15-21 15-21	2	江藤 瑠花	13	(北部中)
##	68-135	兒玉 のぞみ	15	(種田シニア)	0	14-21 14-21	2	佐藤 百恵	17	(坂ノ市JBC)
##	68-136	用松 史奈	18	(大在中)	2	21-16 17-21 21-16	1	兒玉 ひかり	21	(種田シニア)
##	68-137	副島 由衣	23	(三隈中)	0	14-21 13-21	2	佐世 彩香	25	(臼杵TBC)

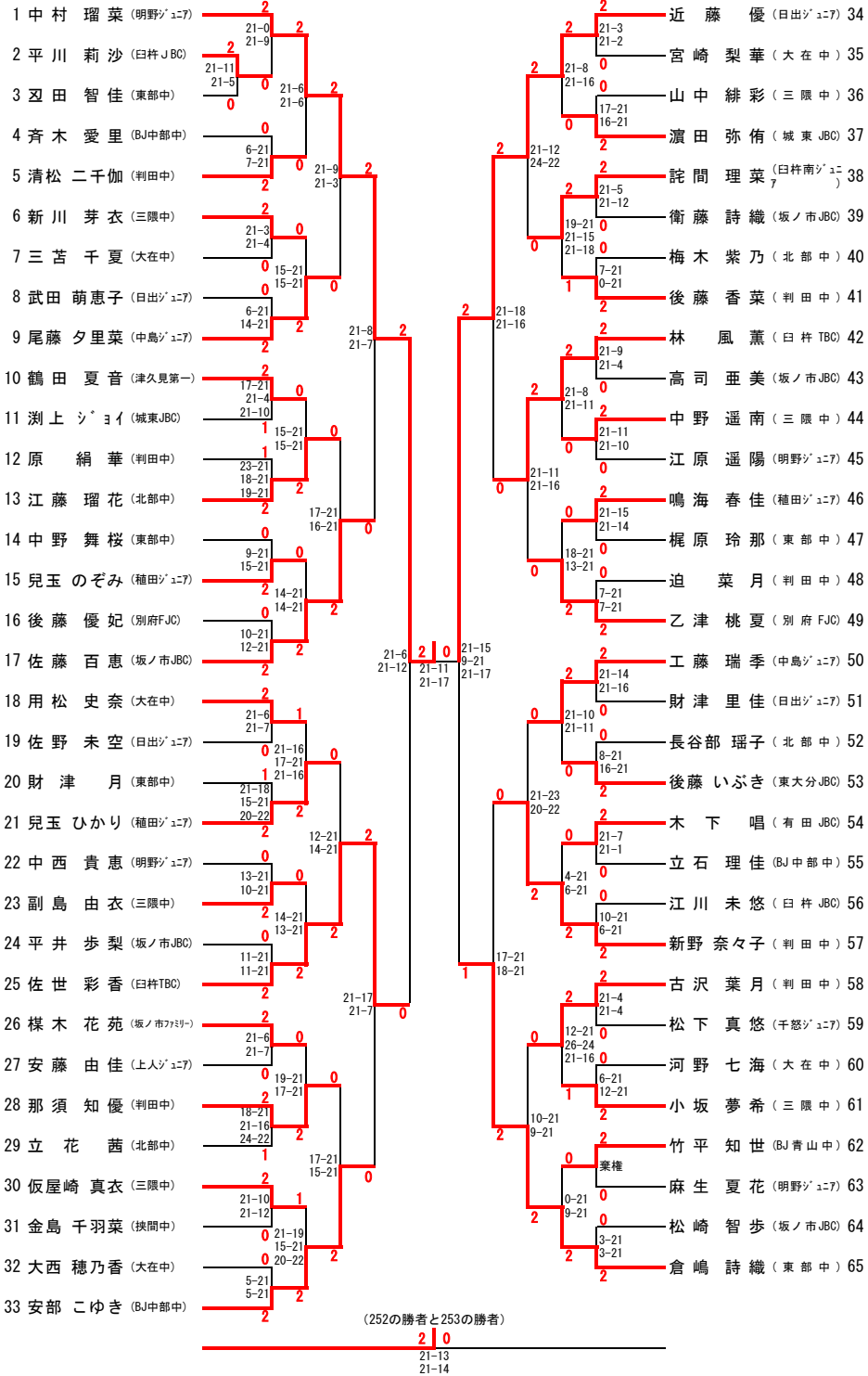
##	05-138	榎木 花苑	26	(坂ノ市フジ)	0	19-21 17-21	2	那須 知優	28	(判田中)
##	05-139	仮屋崎 真衣	30	(三隈中)	1	21-19 15-21 20-22	2	安部 こゆき	33	(BJ中部中)
##	05-140	近藤 優	34	(日出ジニア)	2	21-8 21-16	0	濱田 弥侑	37	(城東JBC)
##	05-141	詫間 理菜	38	(臼杵南ジニア)	2	19-21 21-15 21-18	1	後藤 香菜	41	(判田中)
##	05-142	林 風薫	42	(臼杵TBC)	2	21-8 21-11	0	中野 遥南	44	(三隈中)
##	05-143	鳴海 春佳	46	(種田ジニア)	0	18-21 13-21	2	乙津 桃夏	49	(別府FJC)
##	05-144	工藤 瑞季	50	(中島ジニア)	2	21-10 21-11	0	後藤 いぶき	53	(東大分JBC)
##	05-145	木下 唱	54	(有田JBC)	0	4-21 6-21	2	新野 奈々子	57	(判田中)
##	05-146	古沢 葉月	58	(判田中)	2	12-21 26-24 21-16	1	小坂 夢希	61	(三隈中)
##	05-147	竹平 知世	62	(BJ青山中)	0	0-21 9-21	2	倉嶋 詩織	65	(東部中)
##	05-148	伊藤 汐里	66	(三隈中)	2	21-3 21-2	0	橋本 美咲	69	(明野ジニア)
##	05-149	清時 明日香	70	(東部中)	2	21-14 21-18	0	園田 千央	72	(別府 F J C)
##	05-150	安松 果子	75	(中島ジニア)	0	8-21 16-21	2	金丸 楓佳	77	(東部中)
##	05-151	藤田 彩	79	(判田中)	2	21-17 21-10	0	橋本 摩耶	81	(大在中)
##	05-152	宇都 明日香	82	(上人ジニア)	2	21-14 20-22 21-14	1	矢幡 由希	85	(三隈中)
##	05-153	杉山 凜	86	(南部中)	1	21-18 16-21 15-21	2	健木 晴香	89	(種田ジニア)
##	05-154	幸 風伽	90	(大在中)	0	18-21 14-21	2	城戸崎 茉緒	93	(判田中)
##	05-155	渡邊 菜々美	94	(明野ジニア)	0	9-21 7-21	2	金本 菜々子	97	(日出ジニア)
##	05-156	飯田 朱音	98	(東部中)	2	21-6 21-4	0	辛島 洸香	100	(日出ジニア)
##	05-157	新川 葉奈	102	(三隈中)	2	21-7 21-5	0	飯尾 夏奈子	105	(三重中)
##	05-158	岩本 真穂	106	(明野ジニア)	2	21-11 21-4	0	吉野 菜留亜	108	(北部中)
##	05-159	川崎 真輝	111	(三隈中)	0	12-21 12-21	2	藤澤 野々花	113	(臼杵TBC)
##	05-160	岸 実可子	114	(中島ジニア)	2	21-10 21-8	0	後藤 亜美沙	116	(種田ジニア)
##	05-161	高瀬 芽育	118	(三隈中)	0	12-21 19-21	2	丸山 瑞季	121	(日出ジニア)
##	05-162	瑞木 伶奈	123	(坂ノ市JBC)	0	6-21 11-21	2	大友 季	125	(東部中)
##	05-163	石川 侑愛	126	(判田中)	0	6-21 5-21	2	松井 七海	129	(城東JBC)
##	05-164	伊藤 望愛	130	(南部中)	2	21-8 21-12	0	恵良 愛	133	(日出ジニア)
##	05-165	氏川 美羽	135	(坂ノ市JBC)	2	21-8 21-7	0	薬師寺 あかり	138	(大在中)
##	05-166	吉良 成美	139	(城東JBC)	2	21-13 21-11	0	櫻木 乃亜	142	(三隈中)
##	05-167	柏原 希咲	144	(判田中)	2	12-21 21-16 21-18	1	田中 瑞希	146	(明野ジニア)
##	05-168	丸山 珠里	147	(日出ジニア)	2	21-8 21-16	0	原田 凜	149	(三隈中)
##	05-169	新納 岬	151	(明野ジニア)	0	9-21 9-21	2	佐野 結菜	154	(坂ノ市JBC)
##	05-170	松本 弥琴	155	(津久見第一)	2	21-16 24-22	0	酒井 菜々子	158	(有田JBC)
##	05-171	中根 瑠菜	159	(大在中)	0	10-21 7-21	2	七條 涼莉	162	(中島ジニア)
##	05-172	本川 茉奈	163	(東部中)	2	21-5 21-11	0	田口 詩乃	166	(千怒ジニア)
##	05-173	高木 莉子	167	(日出ジニア)	2	21-15 21-11	0	高橋 水鈴	170	(坂ノ市フジ)
##	05-174	松本 真耶加	171	(BJ青山中)	1	21-19 14-21 12-21	2	岩屋 美樹	174	(東部中)
##	05-175	日隈 茜	175	(北部中)	0	7-21 8-21	2	諫元 菜緒	178	(種田ジニア)
##	05-176	草野 真央	179	(臼杵TBC)	2	21-6 21-3	0	遠藤 沙也佳	182	(坂ノ市JBC)
##	05-177	染矢 恋	184	(JBC鶴谷)	0	棄権	2	金谷 恋	186	(三隈中)
##	05-178	幸 凧紗	187	(上人ジニア)	2	21-7 21-9	0	前田 有紀羽	190	(明野ジニア)
##	05-179	佐藤 優香	191	(判田中)	0	8-21 10-21	2	末綱 佳保	194	(大在中)
##	05-180	深町 菜子	195	(三隈中)	2	21-4 21 10	0	高瀬 遥	198	(大在中)
##	05-181	衛藤 遥菜	199	(坂ノ市JBC)	2	21-12 21-9	0	片伯部 美咲	201	(種田ジニア)
##	05-182	東保 芽依	203	(中島ジニア)	2	21-14 21-16	0	室 史香	206	(北部中)
##	05-183	丸山 明日香	207	(坂ノ市フジ)	0	8-21 5-21	2	清水 佳奈	210	(判田中)
##	05-184	三嶋 実桜	211	(城東JBC)	2	21-9 21-7	0	高嶋 比那	214	(東部中)
##	05-185	辰巳 萌々香	215	(判田中)	2	21-5 21-2	0	熊谷 萌	217	(東大分JBC)
##	05-186	成迫 日菜	219	(狭間中)	0	8-21 16-21	2	長谷部 珠良	221	(上人ジニア)
##	05-187	田中 美空	224	(明野ジニア)	0	4-21 9-21	2	金田 七海	226	(別府 F J C)
##	05-188	野地川 千里	227	(坂ノ市JBC)	0	17-21 14-21	2	伊藤 瑠卯	230	(別府FJC)
##	05-189	岩屋 沙樹	231	(東部中)	2	21-10 21-7	0	戸篠 紗耶香	234	(三重中)
##	05-190	松下 花凜	235	(千怒ジニア)	0	15-21 11-21	2	池永 菜央	238	(三隈中)
##	05-191	亀井 菜々	239	(種田ジニア)	2	21-18 21-17	0	佐藤 凜	242	(北部中)
##	05-192	笠木 瑠々	243	(種田ジニア)	2	21-17 21-11	0	吉良 希実	246	(判田中)
##	05-193	伊関 思羽	248	(城東JBC)	2	21-16 21-14	0	尾々野 真菜美	250	(大在中)
##	05-194	出雲 はな	251	(別府FJC)	0	14-21 15-21	2	横山 里咲	253	(中島ジニア)
##	05-195	宇野 聡恵	255	(東部中)	0	3-21 12-21	2	室屋 みゆき	259	(日出ジニア)
##	05-196	中村 瑠菜	1	(明野ジニア)	2	21-9 21-3	0	尾藤 夕里菜	9	(中島ジニア)
##	05-197	江藤 瑠花	13	(北部中)	0	17-21 16-21	2	佐藤 百恵	17	(坂ノ市JBC)
##	05-198	用松 史奈	18	(大在中)	0	12-21 14-21	2	佐世 彩香	25	(臼杵TBC)
##	05-199	那須 知優	28	(判田中)	0	17-21 15-21	2	安部 こゆき	33	(BJ中部中)
##	05-200	近藤 優	34	(日出ジニア)	2	21-12 24-22	0	詫間 理菜	38	(臼杵南ジニア)
##	05-201	林 風薫	42	(臼杵TBC)	2	21-11 21-16	0	乙津 桃夏	49	(別府FJC)
##	05-202	工藤 瑞季	50	(中島ジニア)	0	21-23 20-22	2	新野 奈々子	57	(判田中)
##	05-203	古沢 葉月	58	(判田中)	0	10-21 9-21	2	倉嶋 詩織	65	(東部中)
##	05-204	伊藤 汐里	66	(三隈中)	2	21-8 21-6	0	清時 明日香	70	(東部中)
##	05-205	金丸 楓佳	77	(東部中)	2	21-18 21-12	0	藤田 彩	79	(判田中)
##	05-206	宇都 明日香	82	(上人ジニア)	1	19-21 21-15 16-21	2	健木 晴香	89	(種田ジニア)
##	05-207	城戸崎 茉緒	93	(判田中)	0	8-21 9-21	2	金本 菜々子	97	(日出ジニア)

##	GS-208	飯田 朱音	98	(東部中)	2	21-11 21-16	0	新川 葉奈	102	(三限中)
##	GS-209	岩本 真穂	106	(明野ｼﾞｬﾝﾌﾟ)	0	4-21 15-21	2	藤澤 野々花	113	(臼杵TBC)
##	GS-210	岸 実可子	114	(中島ｼﾞｬﾝﾌﾟ)	2	21-14 21-15	0	丸山 瑞季	121	(日出ｼﾞｬﾝﾌﾟ)
##	GS-211	大友 季	125	(東部中)	0	1-21 7-21	2	松井 七海	129	(城東JBC)
##	GS-212	伊藤 望愛	130	(南部中)	2	21-15 21-10	0	氏川 美羽	135	(坂ノ市JBC)
##	GS-213	吉良 成美	139	(城東JBC)	2	20-22 21-18 21-14	1	柏原 希咲	144	(判田中)
##	GS-214	丸山 珠里	147	(日出ｼﾞｬﾝﾌﾟ)	2	21-12 21-8	0	佐野 結菜	154	(坂ノ市JBC)
##	GS-215	松本 弥琴	155	(津久見第一)	0	4-21 8-21	2	七條 涼莉	162	(中島ｼﾞｬﾝﾌﾟ)
##	GS-216	本川 茉奈	163	(東部中)	2	21-11 21-11	0	高木 莉子	167	(日出ｼﾞｬﾝﾌﾟ)
##	GS-217	岩屋 美樹	174	(東部中)	0	8-21 13-21	2	諫元 菜緒	178	(種田ｼﾞｬﾝﾌﾟ)
##	GS-218	草野 真央	179	(臼杵TBC)	2	21-14 21-6	0	金谷 恋	186	(三限中)
##	GS-219	幸 風紗	187	(上人ｼﾞｬﾝﾌﾟ)	2	21-15 21-13	0	末綱 佳保	194	(大在中)
##	GS-220	深町 菜子	195	(三限中)	2	21-6 21-14	0	衛藤 遥菜	199	(坂ノ市JBC)
##	GS-221	東保 芽依	203	(中島ｼﾞｬﾝﾌﾟ)	2	21-15 21-13	0	清水 佳奈	210	(判田中)
##	GS-222	三嶋 実桜	211	(城東JBC)	2	19-21 21-12 21-15	1	辰巳 萌々香	215	(判田中)
##	GS-223	長谷部 珠良	221	(上人ｼﾞｬﾝﾌﾟ)	0	10-21 4-21	2	金田 七海	226	(別府 F J C)
##	GS-224	伊藤 瑠卯	230	(別府JBC)	1	21-17 13-21 12-21	2	岩屋 沙樹	231	(東部中)
##	GS-225	池永 菜央	238	(三限中)	2	21-16 12-21 22 20	1	亀井 菜々	239	(種田ｼﾞｬﾝﾌﾟ)
##	GS-226	笠木 瑠々	243	(種田ｼﾞｬﾝﾌﾟ)	2	21-17 22-20	0	伊関 思羽	248	(城東JBC)
##	GS-227	横山 里咲	253	(中島ｼﾞｬﾝﾌﾟ)	0	5-21 5-21	2	室屋 みゆき	259	(日出ｼﾞｬﾝﾌﾟ)
##	GS-228	中村 瑠菜	1	(明野ｼﾞｬﾝﾌﾟ)	2	21-8 21-7	0	佐藤 百恵	17	(坂ノ市JBC)
##	GS-229	佐世 彩香	25	(臼杵TBC)	2	21-17 21-7	0	安部 二ゆき	33	(BJ中部中)
##	GS-230	近藤 優	34	(日出ｼﾞｬﾝﾌﾟ)	2	21-18 21-16	0	林 風薫	42	(臼杵TBC)
##	GS-231	新野 奈々子	57	(判田中)	0	17-21 18-21	2	倉嶋 詩織	65	(東部中)
##	GS-232	伊藤 汐里	66	(三限中)	2	21-14 21-9	0	金丸 楓佳	77	(東部中)
##	GS-233	健木 晴香	89	(種田ｼﾞｬﾝﾌﾟ)	0	20-22 15-21	2	金本 菜々子	97	(日出ｼﾞｬﾝﾌﾟ)
##	GS-234	飯田 朱音	98	(東部中)	2	21-13 21-12	0	藤澤 野々花	113	(臼杵TBC)
##	GS-235	岸 実可子	114	(中島ｼﾞｬﾝﾌﾟ)	0	13-21 18-21	2	松井 七海	129	(城東JBC)
##	GS-236	伊藤 望愛	130	(南部中)	2	21-13 21-14	0	吉良 成美	139	(城東JBC)
##	GS-237	丸山 珠里	147	(日出ｼﾞｬﾝﾌﾟ)	2	21-19 19-21 21-18	1	七條 涼莉	162	(中島ｼﾞｬﾝﾌﾟ)
##	GS-238	本川 茉奈	163	(東部中)	0	15-21 10-21	2	諫元 菜緒	178	(種田ｼﾞｬﾝﾌﾟ)
##	GS-239	草野 真央	179	(臼杵TBC)	2	21-7 21-18	0	幸 風紗	187	(上人ｼﾞｬﾝﾌﾟ)
##	GS-240	深町 菜子	195	(三限中)	2	22-20 21-13	0	東保 芽依	203	(中島ｼﾞｬﾝﾌﾟ)
##	GS-241	三嶋 実桜	211	(城東JBC)	0	13-21 12-21	2	金田 七海	226	(別府 F J C)
##	GS-242	岩屋 沙樹	231	(東部中)	2	21-11 21-17	0	池永 菜央	238	(三限中)
##	GS-243	笠木 瑠々	243	(種田ｼﾞｬﾝﾌﾟ)	0	11-21 9-21	2	室屋 みゆき	259	(日出ｼﾞｬﾝﾌﾟ)
##	GS-244	中村 瑠菜	1	(明野ｼﾞｬﾝﾌﾟ)	2	21-6 21-12	0	佐世 彩香	25	(臼杵TBC)
##	GS-245	近藤 優	34	(日出ｼﾞｬﾝﾌﾟ)	2	21-15 9-21 21-17	1	倉嶋 詩織	65	(東部中)
##	GS-246	伊藤 汐里	66	(三限中)	2	21-15 21-11	0	金本 菜々子	97	(日出ｼﾞｬﾝﾌﾟ)
##	GS-247	飯田 朱音	98	(東部中)	2	21-6 21-12	0	松井 七海	129	(城東JBC)
##	GS-248	伊藤 望愛	130	(南部中)	2	21-16 17-21 21-10	1	丸山 珠里	147	(日出ｼﾞｬﾝﾌﾟ)
##	GS-249	諫元 菜緒	178	(種田ｼﾞｬﾝﾌﾟ)	0	11-21 18-21	2	草野 真央	179	(臼杵TBC)
##	GS-250	深町 菜子	195	(三限中)	0	業権	2	金田 七海	226	(別府 F J C)
##	GS-251	岩屋 沙樹	231	(東部中)	0	7-21 7-21	2	室屋 みゆき	259	(日出ｼﾞｬﾝﾌﾟ)
##	GS-252	中村 瑠菜	1	(明野ｼﾞｬﾝﾌﾟ)	2	21-11 21-17	0	近藤 優	34	(日出ｼﾞｬﾝﾌﾟ)
##	GS-253	伊藤 汐里	66	(三限中)	2	21-11 21-15	0	飯田 朱音	98	(東部中)
##	GS-254	伊藤 望愛	130	(南部中)	2	21-9 21-11	0	草野 真央	179	(臼杵TBC)
##	GS-255	金田 七海	226	(別府 F J C)	0	12-21 15-21	2	室屋 みゆき	259	(日出ｼﾞｬﾝﾌﾟ)
##	GS-256	中村 瑠菜	1	(明野ｼﾞｬﾝﾌﾟ)	2	21-13 21-14	0	伊藤 汐里	66	(三限中)
##	GS-257	伊藤 望愛	130	(南部中)	2	13-21 21-17 21-19	1	室屋 みゆき	259	(日出ｼﾞｬﾝﾌﾟ)
##	GS-258	中村 瑠菜	1	(明野ｼﾞｬﾝﾌﾟ)	2	21-18 21-11	0	伊藤 望愛	130	(南部中)
##	GS-259	伊藤 汐里	66	(三限中)	0	12-21 16-21	2	室屋 みゆき	259	(日出ｼﾞｬﾝﾌﾟ)

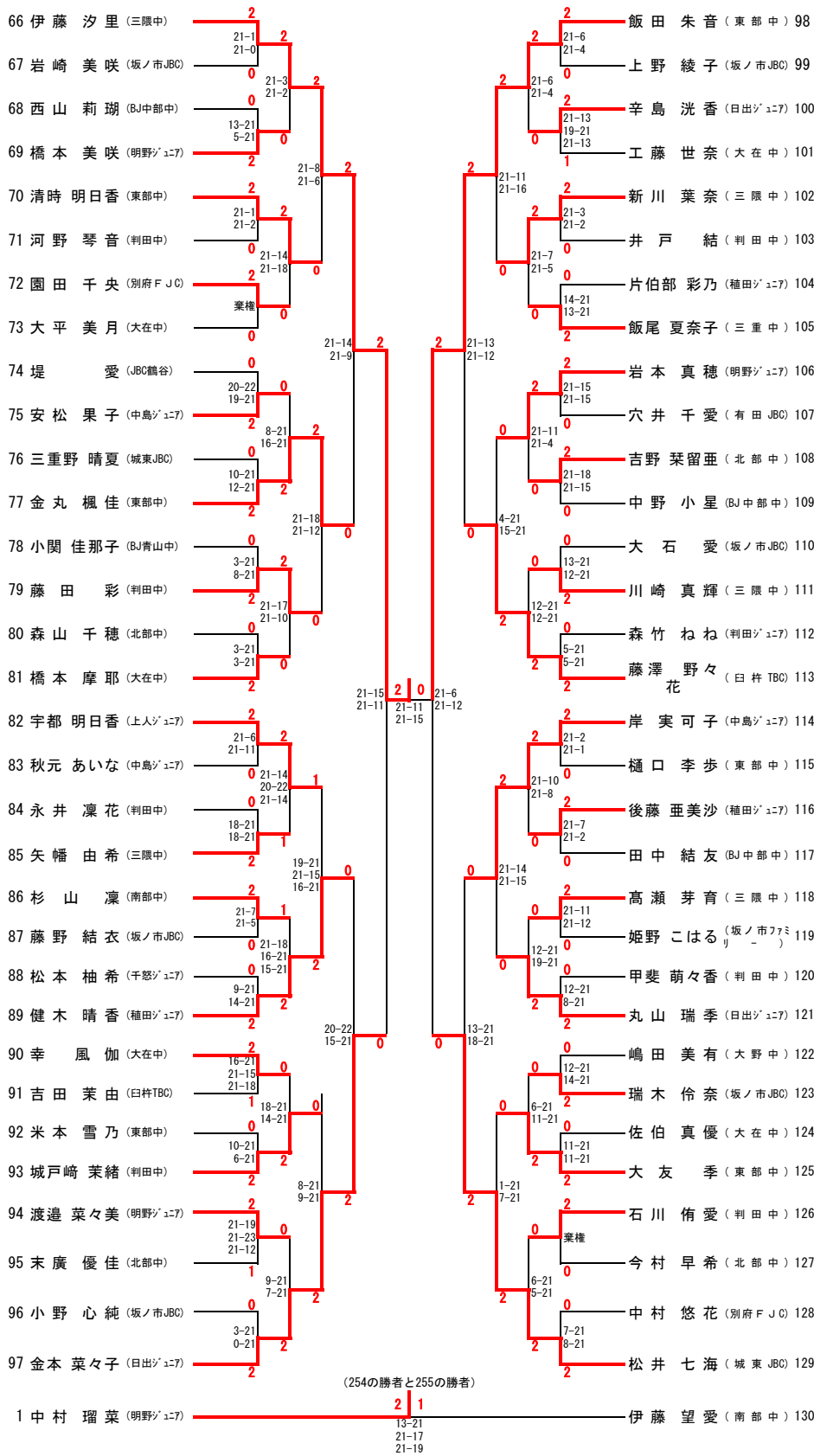
六勝三決

女子シングルス(GS-1)

第22回 ジュニアオリンピック大会

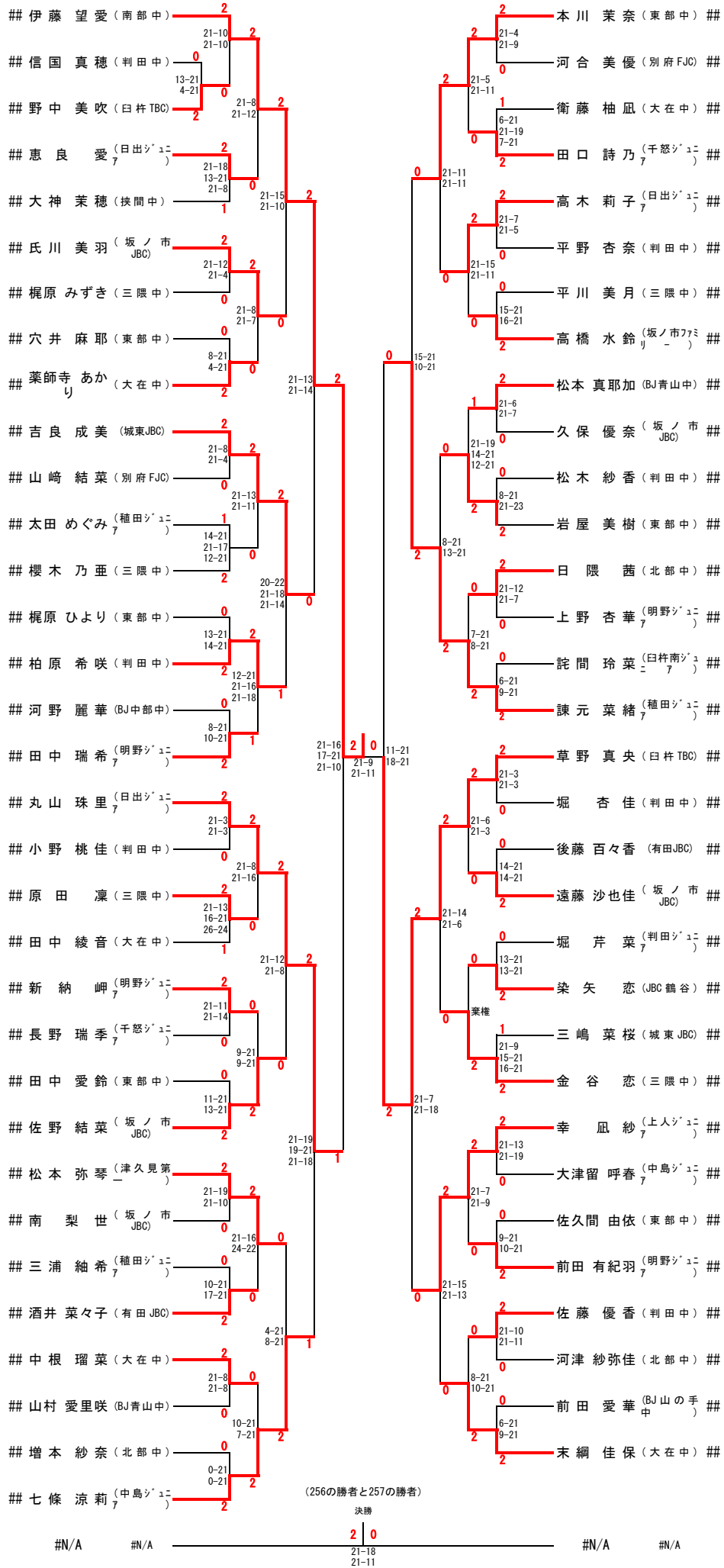


女子シングルス(GS-2)



女子シングルス(GS-3)

第22回 ジュニアオープン 大会



- ## 伊藤 望愛 (南部中) 2
- ## 信国 真穂 (判田中) 0
- ## 野中 美吹 (臼杵TBC) 2
- ## 恵良 愛 (日出シニア) 2
- ## 大神 茉穂 (狭間中) 1
- ## 氏川 美羽 (坂ノ市JBC) 2
- ## 梶原 みずき (三隈中) 0
- ## 穴井 麻耶 (東部中) 0
- ## 薬師寺 あか (大在中) 2
- ## 吉良 成美 (城東JBC) 2
- ## 山崎 結菜 (別府FJC) 0
- ## 太田 めぐみ (種田シニア) 1
- ## 櫻木 乃亜 (三隈中) 2
- ## 梶原 ひより (東部中) 0
- ## 柏原 希咲 (判田中) 2
- ## 河野 麗華 (BJ中部中) 0
- ## 田中 瑞希 (明野シニア) 2
- ## 丸山 珠里 (日出シニア) 2
- ## 小野 桃佳 (判田中) 0
- ## 原田 凜 (三隈中) 2
- ## 田中 綾音 (大在中) 1
- ## 新納 岬 (明野シニア) 2
- ## 長野 瑞季 (千怒シニア) 0
- ## 田中 愛鈴 (東部中) 0
- ## 佐野 結菜 (坂ノ市JBC) 2
- ## 松本 弥琴 (津久見第) 2
- ## 南 梨世 (坂ノ市JBC) 0
- ## 三浦 紬希 (種田シニア) 0
- ## 酒井 菜々子 (有田JBC) 2
- ## 中根 瑠菜 (大在中) 2
- ## 山村 愛里咲 (BJ青山中) 0
- ## 増本 紗奈 (北部中) 0
- ## 七條 涼莉 (中島シニア) 2

- ## 本川 茉奈 (東部中) 2
- ## 河合 美優 (別府FJC) 0
- ## 衛藤 袖凧 (大在中) 1
- ## 田口 詩乃 (千怒シニア) 2
- ## 高木 莉子 (日出シニア) 2
- ## 平野 杏奈 (判田中) 0
- ## 平川 美月 (三隈中) 0
- ## 高橋 水鈴 (坂ノ市ファミ) 2
- ## 松本 真耶加 (BJ青山中) 2
- ## 久保 優奈 (坂ノ市JBC) 0
- ## 松木 紗香 (判田中) 0
- ## 岩屋 美樹 (東部中) 2
- ## 日隈 茜 (北部中) 2
- ## 上野 杏華 (明野シニア) 0
- ## 詫間 玲菜 (臼杵南シニア) 0
- ## 諫元 菜緒 (種田シニア) 2
- ## 草野 真央 (臼杵TBC) 2
- ## 堀 杏佳 (判田中) 0
- ## 後藤 百々香 (有田JBC) 0
- ## 遠藤 沙也佳 (坂ノ市JBC) 2
- ## 堀 芹菜 (判田シニア) 0
- ## 染 矢 恋 (JBC鶴谷) 2
- ## 三嶋 菜桜 (城東JBC) 1
- ## 金谷 恋 (三隈中) 2
- ## 幸 凧 紗 (上人シニア) 2
- ## 大津留 呼春 (中島シニア) 0
- ## 佐久間 由依 (東部中) 0
- ## 前田 有紀羽 (明野シニア) 2
- ## 佐藤 優香 (判田中) 2
- ## 河津 紗弥佳 (北部中) 0
- ## 前田 愛華 (BJ山の手) 0
- ## 末綱 佳保 (大在中) 2

- ## 21-10 21-10
- ## 13-21 4-21
- ## 21-8 21-12
- ## 21-18 13-21 21-8
- ## 21-15 21-10
- ## 21-12 21-4
- ## 21-8 21-7
- ## 8-21 4-21
- ## 21-13 21-14
- ## 21-8 21-4
- ## 21-13 21-11
- ## 14-21 21-17 12-21
- ## 20-22 21-18 21-14
- ## 13-21 14-21
- ## 12-21 21-16 21-18
- ## 8-21 10-21
- ## 21-16 17-21 21-10
- ## 21-3 21-3
- ## 21-6 21-3
- ## 21-8 21-16
- ## 21-13 16-21 26-24
- ## 21-12 21-8
- ## 21-11 21-14
- ## 9-21 9-21
- ## 11-21 13-21
- ## 21-19 19-21 21-18
- ## 21-19 21-10
- ## 21-16 24-22
- ## 10-21 17-21
- ## 4-21 8-21
- ## 21-8 21-8
- ## 10-21 7-21
- ## 0-21 0-21
- ## 21-4 21-9
- ## 21-5 21-11
- ## 6-21 21-19 7-21
- ## 21-11 21-11
- ## 21-7 21-5
- ## 21-15 21-11
- ## 15-21 16-21
- ## 15-21 10-21
- ## 21-6 21-7
- ## 21-19 14-21 12-21
- ## 8-21 21-23
- ## 8-21 13-21
- ## 21-12 21-7
- ## 7-21 8-21
- ## 6-21 9-21
- ## 11-21 18-21
- ## 21-3 21-3
- ## 21-6 21-3
- ## 14-21 14-21
- ## 21-14 21-6
- ## 13-21 13-21
- ## 21-9 15-21 16-21
- ## 21-7 21-18
- ## 21-13 21-19
- ## 21-7 21-9
- ## 9-21 10-21
- ## 21-15 21-13
- ## 21-10 21-11
- ## 8-21 10-21
- ## 6-21 9-21

女子シングルス(GS-4)

