

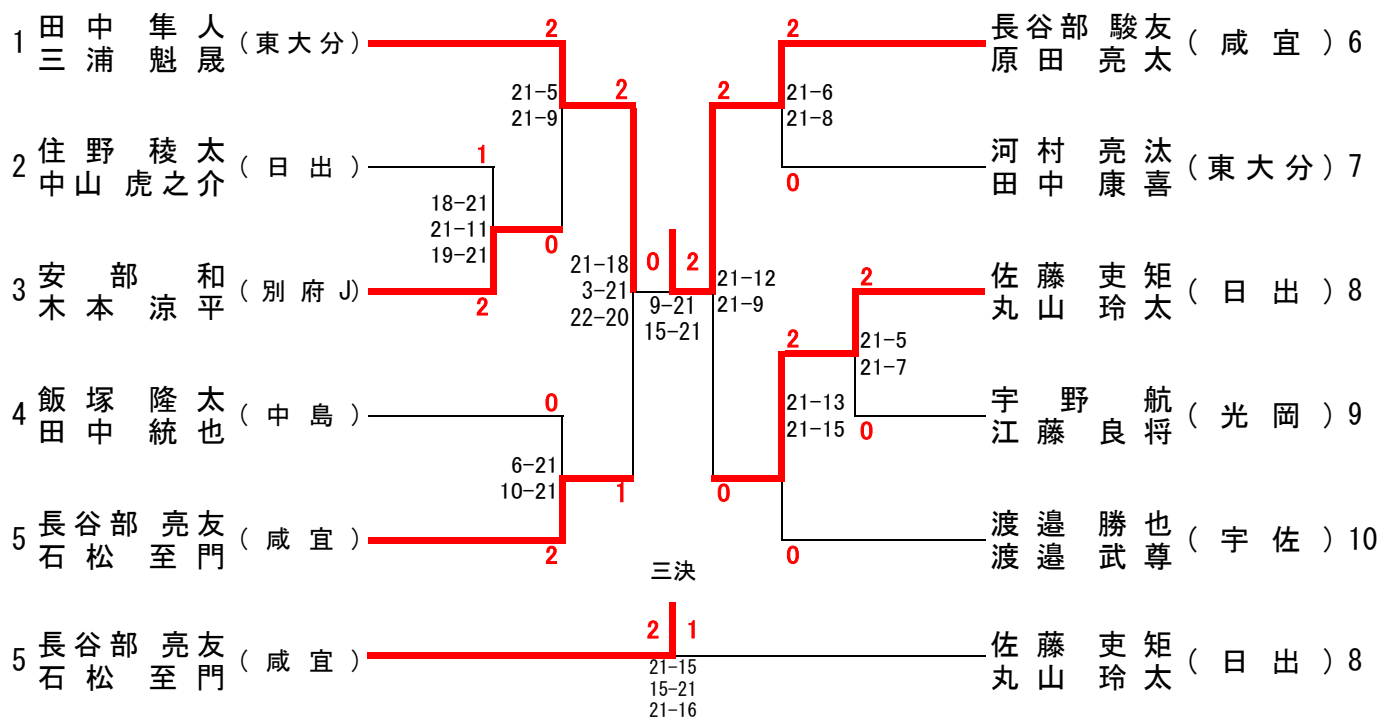
### 5年男子ダブルス (5BD) 得点表

試合番号	氏名	選手番号	クラブ名	勝敗	スコア得点入力	勝敗	氏名	選手	クラブ名	
1	住野稜太 中山虎之	2	(日出)	1	18-21 21-11 19-21	2	安部涼 本 和平	3	(別府J)	
2	佐藤吏矩 丸山玲太	8	(日出)	2	21-5 21-7	0	宇野航 江藤良将	9	(光岡)	
3	田中隼人 三浦魁晟	1	(東大分)	2	21-5 21-9	0	安部涼 本 和平	3	(別府J)	
4	飯塚隆太 田中統太也	4	(中島)	0	6-21 10-21	2	長谷部亮友 石松至門	5	(咸宜)	
5	長谷部駿友 原田亮太	6	(咸宜)	2	21-6 21-8	0	河村亮汰 田中康喜	7	(東大分)	
6	佐藤吏矩 丸山玲太	8	(日出)	2	21-13 21-15	0	渡邊勝也 渡邊武尊	10	(宇佐)	
7	準決 BD-7	田中隼人 三浦魁晟	1	(東大分)	2	21-18 3-21 22-20	1	長谷部亮友 石松至門	5	(咸宜)
8	準決 BD-8	長谷部駿友 原田亮太	6	(咸宜)	2	21-12 21-9	0	佐藤吏矩 丸山玲太	8	(日出)
9	決勝 BD-9	田中隼人 三浦魁晟	1	(東大分)	0	9-21 15-21	2	長谷部駿友 原田亮太	6	(咸宜)
10	三決 BD-10	長谷部亮友 石松至門	5	(咸宜)	2	21-15 15-21 21-16	1	佐藤吏矩 丸山玲太	8	(日出)

### 6年男子ダブルス (6BD) 得点入力表

試合番号	氏名	選手番号	クラブ名	勝敗	スコア得点入力	勝敗	氏名	選手	クラブ名	
1	平山晴海 吉田晶	2	(坂クロ)	0	1-21 13-21	2	杉本一直 秋山輝	3	(中島)	
2	岩本拓巳 猪原弦	4	(大在)	2	21-19 21-18	0	稲田野 河野響	5	(判田)	
3	山口翔季 平川湧	6	(朝日)	0	10-21 13-21	2	駒場大和 三雲耀	7	(別府FC)	
4	高川橋悠諒 邊悠陽	8	(臼杵)	2	21-11 21-8	0	田代朋久 御手洗樹	9	(判田)	
5	相本斐里 甲斐優	10	(坂クロ)	0	19-21 13-21	2	宇塚野泰 塚本健正	11	(三芳)	
6	井上尚大 久保田明輝	12	(三重)	2	21-17 21-13	0	柿元悠希 東本忠也	13	(宇佐)	
7	吹出哲嗣 荒牧龍之介	14	(東大分)	0	11-21 13-21	2	安達光希 藤本裕也	15	(別府J)	
8	三浦凜太郎 天野雄登	1	(日出)	2	21-17 21-16	0	杉本一直 秋山輝	3	(中島)	
9	岩本拓巳 猪原弦	4	(大在)	2	17-21 21-13 21-6	1	駒場大和 三雲耀	7	(別府FC)	
10	高川橋悠諒 邊悠陽	8	(臼杵)	2	21-13 21-19	0	宇塚野泰 塚本健正	11	(三芳)	
11	井上尚大 久保田明輝	12	(三重)	2	21-13 19-24-22	1	安達光希 藤本裕也	15	(別府J)	
12	準決 BD-12	三浦凜太郎 天野雄登	1	(日出)	2	21-11 21-9	0	岩本拓巳 猪原弦	4	(大在)
13	準決 BD-13	高川橋悠諒 邊悠陽	8	(臼杵)	0	17-21 13-21	2	井上尚大 久保田明輝	12	(三重)
14	決勝 BD-14	三浦凜太郎 天野雄登	1	(日出)	2	22-20 21-13	0	井上尚大 久保田明輝	12	(三重)
15	三決 BD-15	岩本拓巳 猪原弦	4	(大在)	1	21-13 17-21 20-22	2	高川橋悠 諒陽	8	(臼杵)

## 5年生男子ダブルス(5BD)



## 6年生男子ダブルス(6BD)

