

平成25年 第23回 大分県ジュニアオリンピックバドミントン大会

女子個人戦シングルス (GS) 得点入力表

| 試合番号 | 氏名 | 学校 (チーム) | 勝敗 | スコア | 勝敗 | 氏名 | 学校 (チーム) | | | |
|------|-------|----------|-----|------------|----|-------------------|----------|--------|-----|------------|
| 1 | GS-1 | 北郷 千夏 | 2 | (ONOジュニア) | 2 | 15-21 22-20 21-14 | 1 | 島田 彩乃 | 3 | (明野ジュニア) |
| 2 | GS-2 | 木本 蘭良 | 64 | (明野ジュニア) | 0 | 3-21 4-21 | 2 | 新川 葉奈 | 65 | (三隈中) |
| 3 | GS-3 | 園田 千央 | 68 | (別府JJC) | 2 | 21-5 21-8 | 0 | 樋口 李歩 | 69 | (東部中) |
| 4 | GS-4 | 児玉 愛美 | 130 | (判田ジュニア) | 2 | キケン | 0 | 上田 怜奈 | 131 | (大在中) |
| 5 | GS-5 | 堀 杏佳 | 134 | (判田中) | 0 | 10-21 7-21 | 2 | 高木 莉子 | 135 | (日出ジュニア) |
| 6 | GS-6 | 為成 みづき | 196 | (BJ青山中) | 2 | 21-9 21-12 | 0 | 新座 史女 | 197 | (ONOジュニア) |
| 7 | GS-7 | 野中 美吹 | 200 | (白杵JBC) | 2 | 21-5 21-2 | 0 | 梶原 百華 | 201 | (東部中) |
| 8 | GS-8 | 堀 芹菜 | 262 | (判田ジュニア) | 0 | 9-21 5-21 | 2 | 三重野 晴夏 | 263 | (城東JBC) |
| 9 | GS-9 | 福田 海璃 | 1 | (中島ジュニア) | 2 | 21-3 21-4 | 0 | 北郷 千夏 | 2 | (ONOジュニア) |
| 10 | GS-10 | 矢幡 由希 | 4 | (三隈中) | 2 | 21-10 21-11 | 0 | 勝見 梓 | 5 | (大在中) |
| 11 | GS-11 | 新野 奈々子 | 6 | (判田中) | 2 | 21-3 21-5 | 0 | 長谷部 瑠子 | 7 | (北部中) |
| 12 | GS-12 | 乙津 桃夏 | 8 | (別府JJC) | 0 | 17-21 18-21 | 2 | 森田 果歩 | 9 | (大在中) |
| 13 | GS-13 | 宮脇 穂花 | 10 | (判田中) | 2 | 21-14 18-21 21-17 | 1 | 匹田 楓子 | 11 | (白杵TBC) |
| 14 | GS-14 | 河野 美玖 | 12 | (坂ノ市クラブ) | 0 | 11-21 14-21 | 2 | 桜木 乃亜 | 13 | (五和ジュニア) |
| 15 | GS-15 | 梅山 那緒 | 14 | (植田ジュニア) | 0 | 11-21 16-21 | 2 | 後藤 恵 | 15 | (日出ジュニア) |
| 16 | GS-16 | 田中 綾音 | 16 | (大在中) | 0 | 15-21 5-21 | 2 | 村岡 美晴 | 17 | (東部中) |
| 17 | GS-17 | 工藤 いと乃 | 18 | (城東JBC) | 2 | 21-6 21-3 | 0 | 並松 遥 | 19 | (BJ青山中) |
| 18 | GS-18 | 室 史香 | 20 | (北部中) | 0 | 6-21 7-21 | 2 | 古沢 葉月 | 21 | (判田ジュニア) |
| 19 | GS-19 | 松尾 光莉 | 22 | (三隈中) | 2 | 22-20 21-14 | 0 | 吉住 奈月 | 23 | (大在中) |
| 20 | GS-20 | 田中 愛鈴 | 24 | (東部中) | 0 | 7-21 4-21 | 2 | 野地川 千里 | 25 | (坂ノ市クラブ) |
| 21 | GS-21 | 高橋 未来 | 26 | (明野ジュニア) | 2 | 21-10 21-10 | 0 | 戸篠 紗耶香 | 27 | (三重中) |
| 22 | GS-22 | 米本 雪乃 | 28 | (東部中) | 0 | 5-21 6-21 | 2 | 杉崎 琉菜 | 29 | (植田ジュニア) |
| 23 | GS-23 | 小野 紗也夏 | 30 | (有田JBC) | 0 | 15-21 21-23 | 2 | 稲垣 雛 | 31 | (大在中) |
| 24 | GS-24 | 井戸 結 | 32 | (判田中) | 0 | 3-21 4-21 | 2 | 植木 海風 | 33 | (上人ジュニア) |
| 25 | GS-25 | 橋本 佳奈 | 34 | (判田中) | 2 | 21-10 21-13 | 0 | 丸山 瑞季 | 35 | (日出ジュニア) |
| 26 | GS-26 | 田中 瑞希 | 36 | (明野ジュニア) | 2 | 21-10 21-5 | 0 | 原田 みなみ | 37 | (東部中) |
| 27 | GS-27 | 山路 沙希 | 38 | (大在中) | 0 | 6-21 4-21 | 2 | 金田 七海 | 39 | (別府JJC) |
| 28 | GS-28 | 片伯部 美咲 | 40 | (植田ジュニア) | 0 | 6-21 2-21 | 2 | 石井 麻姫 | 41 | (昭和クラブ) |
| 29 | GS-29 | 松本 綾奈 | 42 | (坂ノ市クラブ) | 2 | 21-6 21-3 | 0 | 高尾 智里 | 43 | (ONOジュニア) |
| 30 | GS-30 | 佐世 彩香 | 44 | (白杵JBC) | 2 | 21-19 17-21 21-15 | 1 | 吉良 成美 | 45 | (城東JBC) |
| 31 | GS-31 | 工藤 瑞季 | 46 | (中島ジュニア) | 2 | 21-15 21-16 | 0 | 工藤 里香 | 47 | (BJ中部中) |
| 32 | GS-32 | 穴井 真白 | 48 | (大在中) | 0 | 2-21 1-21 | 2 | 伊藤 望愛 | 49 | (南部中) |
| 33 | GS-33 | 深町 菜子 | 50 | (三隈中) | 2 | 21-9 21-10 | 0 | 伊関 思羽 | 51 | (城東JBC) |
| 34 | GS-34 | 奥村 志帆 | 52 | (三重中) | 2 | 19-21 21-14 21-16 | 1 | 高橋 水鈴 | 53 | (坂ノ市ファミリー) |
| 35 | GS-35 | 清水 佳奈 | 54 | (判田中) | 2 | 21-4 21-1 | 0 | 斉木 愛里 | 55 | (BJ中部中) |
| 36 | GS-36 | 高倉 あさひ | 56 | (東部中) | 0 | 1-21 4-21 | 2 | 大平 綾音 | 57 | (大在中) |
| 37 | GS-37 | 佐々木 奈津美 | 58 | (判田中) | 2 | 21-4 21-8 | 0 | 中野 舞桜 | 59 | (東部中) |
| 38 | GS-38 | 用松 史奈 | 60 | (大在中) | 2 | キケン | 0 | 佐藤 未悠 | 61 | (白杵TBC) |
| 39 | GS-39 | 森崎 瑞季 | 62 | (北部中) | 2 | 21-14 21-16 | 0 | 後藤 亜美沙 | 63 | (植田ジュニア) |
| 40 | GS-40 | 新川 葉奈 | 65 | (三隈中) | 0 | 10-21 9-21 | 2 | 丸山 珠里 | 66 | (日出ジュニア) |
| 41 | GS-41 | 崎尾 あゆみ | 67 | (判田中) | 2 | 21-11 21-7 | 0 | 園田 千央 | 68 | (別府JJC) |
| 42 | GS-42 | 尾藤 夕里菜 | 70 | (中島ジュニア) | 2 | 21-13 21-10 | 0 | 井上 葉月 | 71 | (ONOジュニア) |
| 43 | GS-43 | 梅木 遥菜 | 72 | (三隈中) | 2 | 21-11 21-9 | 0 | 衛藤 美晴 | 73 | (城東JBC) |
| 44 | GS-44 | 佐藤 夕佳 | 74 | (大在中) | 0 | 16-21 11-21 | 2 | 久保田 深優 | 75 | (三重中) |
| 45 | GS-45 | 笠木 瑠々 | 76 | (植田ジュニア) | 2 | 21-4 21-7 | 0 | 佐久間 由依 | 77 | (東部中) |
| 46 | GS-46 | 岩本 真穂 | 78 | (明野ジュニア) | 0 | キケン | 2 | 河野 麗華 | 79 | (BJ中部中) |
| 47 | GS-47 | 佐藤 百恵 | 80 | (坂ノ市クラブ) | 0 | 11-21 11-21 | 2 | 河内 夏実 | 81 | (日出ジュニア) |
| 48 | GS-48 | 山岡 優衣 | 82 | (大在中) | 0 | 6-21 1-21 | 2 | 諫山 歩野 | 83 | (北部中) |
| 49 | GS-49 | 藤原 李奈 | 84 | (BJ山の手中) | 2 | 21-3 21-3 | 0 | 松岡 千依 | 85 | (大在中) |
| 50 | GS-50 | 梶原 由美 | 86 | (ONOジュニア) | 0 | 15-21 21-23 | 2 | 江藤 美玲 | 87 | (判田中) |
| 51 | GS-51 | 三嶋 実桜 | 88 | (城東JBC) | 2 | 21-12 21-13 | 0 | 首藤 まなみ | 89 | (白杵JBC) |
| 52 | GS-52 | 榎木 花苑 | 90 | (坂ノ市ファミリー) | 0 | 4-21 7-21 | 2 | 伊藤 汐里 | 91 | (三隈中) |
| 53 | GS-53 | 倉嶋 詩織 | 92 | (東部中) | 2 | 21-9 21-10 | 0 | 橋本 摩耶 | 93 | (大在中) |
| 54 | GS-54 | 藤田 彩 | 94 | (判田中) | 2 | 21-4 21-7 | 0 | 西山 莉瑚 | 95 | (BJ中部中) |
| 55 | GS-55 | 栗山 梨奈 | 96 | (三隈中) | 2 | 21-17 21-4 | 0 | 中西 貴恵 | 97 | (明野ジュニア) |
| 56 | GS-56 | 加藤 真湖 | 98 | (南部中) | 0 | 7-21 8-21 | 2 | 亀井 可穂 | 99 | (坂ノ市クラブ) |
| 57 | GS-57 | 杉野 朱梨 | 100 | (三隈中) | 2 | 21-5 21-2 | 0 | 平野 杏奈 | 101 | (判田中) |
| 58 | GS-58 | 甲斐 ひなの | 102 | (BJ青山中) | 0 | 6-21 6-21 | 2 | 山本 星来 | 103 | (大在中) |
| 59 | GS-59 | 堀 愛 | 104 | (JBC鶴谷) | 2 | 21-19 21-8 | 0 | 遠藤 沙也佳 | 105 | (坂ノ市クラブ) |
| 60 | GS-60 | 河津 紗弥佳 | 106 | (北部中) | 0 | 7-21 5-21 | 2 | 鳴海 春佳 | 107 | (植田ジュニア) |
| 61 | GS-61 | 菱川 暉 | 108 | (有田JBC) | 2 | 21-6 21-4 | 0 | 大平 美月 | 109 | (大在中) |
| 62 | GS-62 | 高畑 千聖 | 110 | (BJ中部中) | 0 | 5-21 2-21 | 2 | 吹出 佳子 | 111 | (城東JBC) |
| 63 | GS-63 | 横山 里咲 | 112 | (中島ジュニア) | 2 | 21-3 21-8 | 0 | 豊田 莉梨 | 113 | (東部中) |
| 64 | GS-64 | 中野 遥南 | 114 | (五和ジュニア) | 0 | 6-21 6-21 | 2 | 片野 綾音 | 115 | (明野ジュニア) |
| 65 | GS-65 | 佐藤 ねね | 116 | (白杵TBC) | 2 | 21-10 21-4 | 0 | 中根 瑠菜 | 117 | (大在中) |
| 66 | GS-66 | 梅田 咲李 | 118 | (坂ノ市クラブ) | 2 | 21-14 21-19 | 0 | 川原 萌佳 | 119 | (東部中) |
| 67 | GS-67 | 柳澤 明里 | 120 | (城東JBC) | 2 | 17-21 21-12 21-13 | 1 | 佐藤 凜 | 121 | (北部中) |

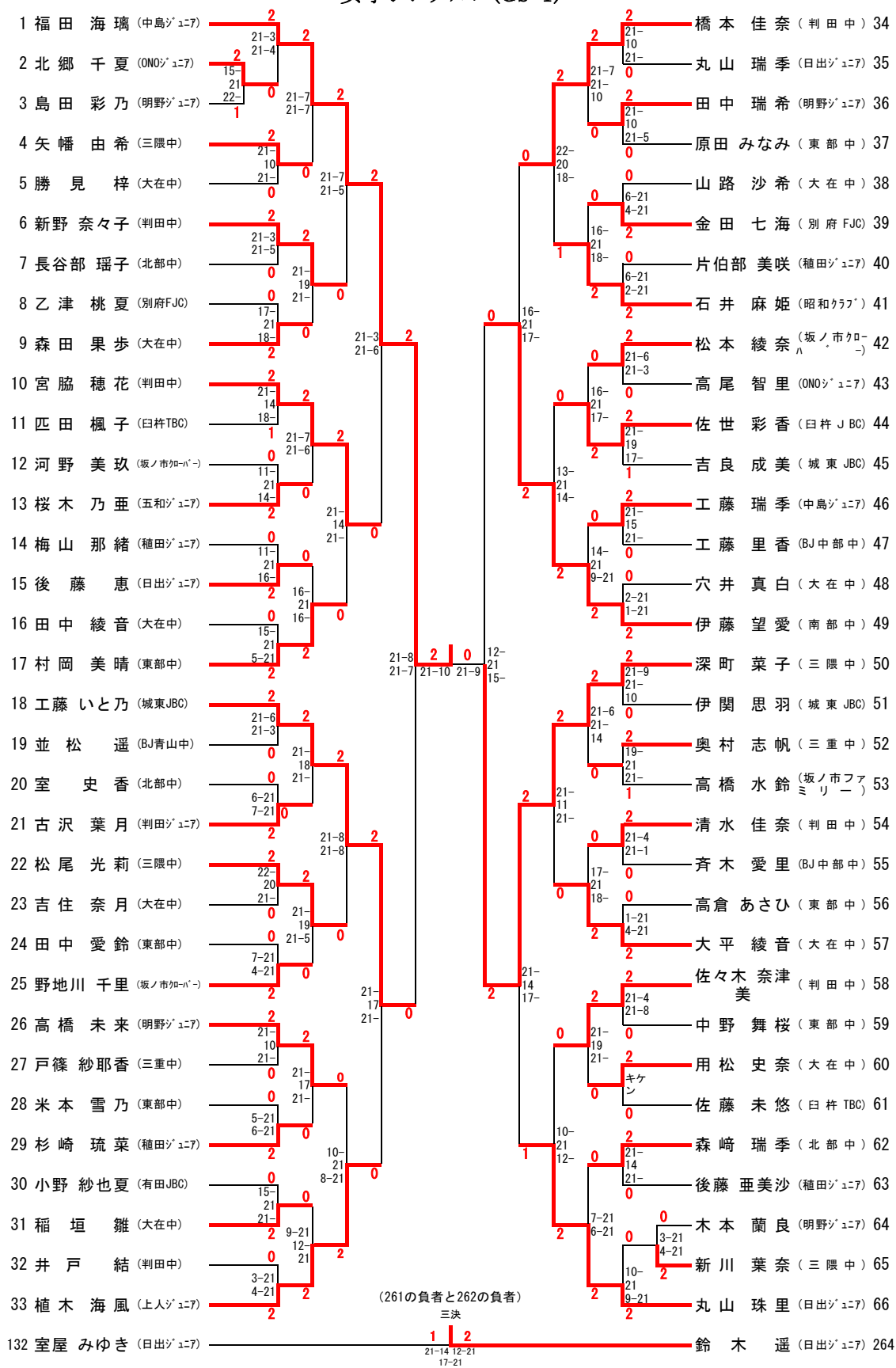
| | | | | | | | | | | |
|----|--------|---------|-----|------------|---|-------------------|---|--------|-----|------------|
| 68 | 68-68 | 松木 紗香 | 122 | (判田中) | 0 | 5-21 11-21 | 2 | 長山 愛里 | 123 | (上人ジュニア) |
| 69 | 68-69 | 本川 茉奈 | 124 | (東部中) | 2 | 21-6 21-3 | 0 | 柏原 希咲 | 125 | (判田中) |
| 70 | 68-70 | 坂辻 悠楓 | 126 | (ONOジュニア) | 0 | 13-21 6-21 | 2 | 宮島 百香 | 127 | (明野ジュニア) |
| 71 | 68-71 | 太田 めぐみ | 128 | (植田ジュニア) | 0 | 12-21 13-21 | 2 | 新川 芽衣 | 129 | (三隈中) |
| 72 | 68-72 | 梶玉 愛美 | 130 | (判田ジュニア) | 0 | 4-21 7-21 | 2 | 室屋 みゆき | 132 | (日出ジュニア) |
| 73 | 68-73 | 伊藤 鈴沙 | 133 | (東部中) | 2 | 21-7 21-4 | 0 | 高木 莉子 | 135 | (日出ジュニア) |
| 74 | 68-74 | 岡田 真菜 | 136 | (明野ジュニア) | 0 | 19-21 15-21 | 2 | 相良 亜子 | 137 | (北部中) |
| 75 | 68-75 | 下野 留里 | 138 | (城東JBC) | 2 | 21-7 21-7 | 0 | 高倉 花鈴 | 139 | (三隈中) |
| 76 | 68-76 | 高野 遥奈 | 140 | (大在中) | 2 | 21-11 21-7 | 0 | 笠木 綾乃 | 141 | (BJ中部中) |
| 77 | 68-77 | 江島 菜々香 | 142 | (ONOジュニア) | 0 | 9-21 17-21 | 2 | 東保 芽依 | 143 | (中島ジュニア) |
| 78 | 68-78 | 安部 こゆき | 144 | (BJ中部中) | 0 | 22-24 17-21 | 2 | 上村 風 | 145 | (大在中) |
| 79 | 68-79 | 吉良 梓乃 | 146 | (白杵TBC) | 0 | 20-22 12-21 | 2 | 辰巳 萌々香 | 147 | (判田中) |
| 80 | 68-80 | 山中 緋彩 | 148 | (三隈中) | 0 | 10-21 4-21 | 2 | 高橋 晶衣 | 149 | (坂ノ市ファミリー) |
| 81 | 68-81 | 古沢 里菜 | 150 | (判田中) | 2 | 21-14 21-13 | 0 | 今宮 愛夏 | 151 | (日出ジュニア) |
| 82 | 68-82 | 瑞木 伶奈 | 152 | (坂ノ市クローバー) | 0 | 6-21 9-21 | 2 | 武内 愛絵莉 | 153 | (東部中) |
| 83 | 68-83 | 高橋 愛佳 | 154 | (明野ジュニア) | 1 | 21-19 7-21 6-21 | 2 | 高藤 優美 | 155 | (守目緑豊中) |
| 84 | 68-84 | 首藤 美月 | 156 | (大在中) | 0 | 5-21 2-21 | 2 | 町野 優 | 157 | (三隈中) |
| 85 | 68-85 | 柴田 未来 | 158 | (上人ジュニア) | 2 | 21-6 21-2 | 0 | 高木 結萌 | 159 | (大在中) |
| 86 | 68-86 | 立花 茜 | 160 | (北部中) | 0 | 11-21 8-21 | 2 | 健木 晴香 | 161 | (植田ジュニア) |
| 87 | 68-87 | 藤野 結衣 | 162 | (坂ノ市クローバー) | 0 | 12-21 18-21 | 2 | 梶原 智歌 | 163 | (東部中) |
| 88 | 68-88 | 後藤 百々香 | 164 | (有田JBC) | 2 | キケン | 0 | 松井 七海 | 165 | (城東JBC) |
| 89 | 68-89 | 末綱 真歩 | 166 | (大在中) | 2 | 21-1 21-3 | 0 | 仮屋崎 真衣 | 167 | (五和ジュニア) |
| 90 | 68-90 | 後藤 萌香 | 168 | (判田中) | 0 | 17-21 10-21 | 2 | 金谷 恋 | 169 | (三隈中) |
| 91 | 68-91 | 佐野 結菜 | 170 | (坂ノ市クローバー) | 2 | 21-10 21-9 | 0 | 梶原 ひより | 171 | (東部中) |
| 92 | 68-92 | 大津留 呼春 | 172 | (中島ジュニア) | 0 | 11-21 12-21 | 2 | 草野 真央 | 173 | (白杵JBC) |
| 93 | 68-93 | 三浦 由衣 | 174 | (三重中) | 2 | 21-10 21-6 | 0 | 上村 千乃 | 175 | (大在中) |
| 94 | 68-94 | 三浦 紬希 | 176 | (植田ジュニア) | 0 | 12-21 14-21 | 2 | 西邑 涼 | 177 | (東部中) |
| 95 | 68-95 | 瀨田 弥侑 | 178 | (城東JBC) | 2 | 21-18 21-19 | 0 | 眞栄城 早紀 | 179 | (BJ浜脇中) |
| 96 | 68-96 | 清松 二千伽 | 180 | (判田中) | 0 | 9-21 5-21 | 2 | 中嶋 里徳 | 181 | (北部中) |
| 97 | 68-97 | 近藤 優 | 182 | (日出ジュニア) | 2 | 21-8 21-6 | 0 | 衛藤 柚風 | 183 | (大在中) |
| 98 | 68-98 | 吉良 希実 | 184 | (判田ジュニア) | 2 | 21-12 21-14 | 0 | 木下 唱 | 185 | (有田JBC) |
| 99 | 68-99 | 岩本 真実 | 186 | (大在中) | 1 | 19-21 21-13 13-21 | 2 | 永井 凜花 | 187 | (判田中) |
| ## | 68-100 | 穴井 麻耶 | 188 | (東部中) | 0 | 5-21 7-21 | 2 | 諫元 菜緒 | 189 | (植田ジュニア) |
| ## | 68-101 | 氏川 美羽 | 190 | (坂ノ市クローバー) | 1 | 21-13 12-21 16-21 | 2 | 伊藤 瑠卯 | 191 | (別府FJC) |
| ## | 68-102 | 薬師寺 あかり | 192 | (大在中) | 0 | 15-21 16-21 | 2 | 財津 月 | 193 | (東部中) |
| ## | 68-103 | 桜木 萌音 | 194 | (三隈中) | 2 | 21-12 21-8 | 0 | 高崎 菜津子 | 195 | (城東JBC) |
| ## | 68-104 | 為成 みづき | 196 | (BJ青山中) | 0 | 5-21 6-21 | 2 | 中村 瑠菜 | 198 | (明野ジュニア) |
| ## | 68-105 | 末綱 友羽 | 199 | (判田中) | 2 | 21-7 21-8 | 0 | 野中 美吹 | 200 | (白杵JBC) |
| ## | 68-106 | 亀井 菜々 | 202 | (植田ジュニア) | 2 | 21-13 18-21 21-8 | 0 | 酒井 菜々子 | 203 | (有田JBC) |
| ## | 68-107 | 吉村 仁希 | 204 | (明野ジュニア) | 2 | 21-16 21-16 | 0 | 江藤 瑠花 | 205 | (北部中) |
| ## | 68-108 | 尾々野 真菜美 | 206 | (大在中) | 2 | 21-18 21-11 | 0 | 岩屋 沙織 | 207 | (BJ山の手中) |
| ## | 68-109 | 梅木 杏実 | 208 | (BJ朝日中) | 2 | 21-7 21-6 | 0 | 大石 愛 | 209 | (坂ノ市クローバー) |
| ## | 68-110 | 宮崎 夢乃 | 210 | (ONOジュニア) | 0 | 14-21 2-21 | 2 | 原 愛理 | 211 | (判田中) |
| ## | 68-111 | 戸次 彩歌 | 212 | (三重中) | 2 | 21-11 21-6 | 0 | 萱嶋 葵 | 213 | (城東JBC) |
| ## | 68-112 | 工藤 世奈 | 214 | (大在中) | 0 | 10-21 4-21 | 2 | 江田 真奈香 | 215 | (三隈中) |
| ## | 68-113 | 三浦 菜々子 | 216 | (日出ジュニア) | 2 | 21-8 21-14 | 0 | 原 絹華 | 217 | (判田中) |
| ## | 68-114 | 高嶋 比那 | 218 | (東部中) | 1 | 21-17 19-21 13-21 | 2 | 安松 果子 | 219 | (中島ジュニア) |
| ## | 68-115 | 高原 芽衣 | 220 | (大在中) | 2 | 21-19 21-9 | 0 | 岩武 すずな | 221 | (城東JBC) |
| ## | 68-116 | 末廣 優佳 | 222 | (北部中) | 0 | 6-21 5-21 | 2 | 越智 尚美 | 223 | (明野ジュニア) |
| ## | 68-117 | 藤澤 野々花 | 224 | (白杵TBC) | 2 | 21-3 21-2 | 0 | 南 菜央 | 225 | (坂ノ市クローバー) |
| ## | 68-118 | 川崎 真輝 | 226 | (三隈中) | 0 | 10-21 11-21 | 2 | 嶋崎 春香 | 227 | (大在中) |
| ## | 68-119 | 武内 奈々美 | 228 | (東部中) | 2 | 17-21 25-23 21-15 | 1 | 兒玉 のぞみ | 229 | (植田ジュニア) |
| ## | 68-120 | 甲斐 萌々香 | 230 | (判田中) | 0 | 8-21 6-21 | 2 | 清家 菜央 | 231 | (城東JBC) |
| ## | 68-121 | 匹田 有紀 | 232 | (坂ノ市クローバー) | 2 | 21-9 21-13 | 0 | 出雲 はな | 233 | (別府FJC) |
| ## | 68-122 | 日隈 茜 | 234 | (ONOジュニア) | 0 | 14-21 18-21 | 2 | 兒玉 ひかり | 235 | (植田ジュニア) |
| ## | 68-123 | 原田 凜 | 236 | (五和ジュニア) | 2 | 21-16 21-13 | 0 | 井上 真緒 | 237 | (明野ジュニア) |
| ## | 68-124 | 幸 風伽 | 238 | (大在中) | 0 | 5-21 12-21 | 2 | 宮崎 麻衣 | 239 | (三隈中) |
| ## | 68-125 | 岩屋 沙樹 | 240 | (東部中) | 2 | 21-15 21-14 | 0 | 三嶋 菜桜 | 241 | (城東JBC) |
| ## | 68-126 | 山岡 美咲 | 242 | (大在中) | 0 | 11-21 15-21 | 2 | 松本 真耶加 | 243 | (BJ青山中) |
| ## | 68-127 | 赤峰 このみ | 244 | (三重中) | 2 | 21-15 21-16 | 0 | 城戸崎 菜緒 | 245 | (判田中) |
| ## | 68-128 | 北崎 菜々子 | 246 | (北部中) | 0 | 4-21 12-21 | 2 | 七條 涼莉 | 247 | (中島ジュニア) |
| ## | 68-129 | 杉山 凜 | 248 | (南部中) | 2 | 21-13 21-9 | 0 | 那須 知優 | 249 | (判田中) |
| ## | 68-130 | 国廣 明日香 | 250 | (BJ中部中) | 0 | 17-21 9-21 | 2 | 麻生 夏花 | 251 | (明野ジュニア) |
| ## | 68-131 | 末綱 佳保 | 252 | (大在中) | 2 | 21-6 21-5 | 0 | 宇野 聡恵 | 253 | (東部中) |
| ## | 68-132 | 片伯部 彩乃 | 254 | (植田ジュニア) | 0 | 6-21 9-21 | 2 | 林 風薫 | 255 | (白杵JBC) |
| ## | 68-133 | 大友 季 | 256 | (東部中) | 2 | 21-5 21-7 | 0 | 山田 彩乃 | 257 | (大在中) |
| ## | 68-134 | 平川 美月 | 258 | (三隈中) | 0 | 10-21 8-21 | 2 | 後藤 香菜 | 259 | (判田中) |
| ## | 68-135 | 藤澤 奈央 | 260 | (大在中) | 2 | 21-12 21-15 | 0 | 諫山 菜菜 | 261 | (北部中) |
| ## | 68-136 | 三重野 晴夏 | 263 | (城東JBC) | 0 | 8-21 7-21 | 2 | 鈴木 遥 | 264 | (日出ジュニア) |
| ## | 68-137 | 福田 海璃 | 1 | (中島ジュニア) | 2 | 21-7 21-7 | 0 | 矢幡 由希 | 4 | (三隈中) |

| | | | | | | | | | | |
|----|--------|---------|-----|----------|---|-------------------|---|---------|-----|------------|
| ## | GS-138 | 新野 奈々子 | 6 | (判田中) | 2 | 21-19 21-10 | 0 | 森田 果歩 | 9 | (大在中) |
| ## | GS-139 | 宮脇 穂花 | 10 | (判田中) | 2 | 21-7 21-6 | 0 | 桜木 乃亜 | 13 | (五和ジュニア) |
| ## | GS-140 | 後藤 恵 | 15 | (日出ジュニア) | 0 | 16-21 16-21 | 2 | 村岡 美晴 | 17 | (東部中) |
| ## | GS-141 | 工藤 いと乃 | 18 | (城東JBC) | 2 | 21-18 21-12 | 0 | 古沢 葉月 | 21 | (判田ジュニア) |
| ## | GS-142 | 松尾 光莉 | 22 | (三隈中) | 2 | 21-19 21-5 | 0 | 野地川 千里 | 25 | (坂ノ市加ナ) |
| ## | GS-143 | 高橋 未来 | 26 | (明野ジュニア) | 2 | 21-17 21-10 | 0 | 杉崎 琉菜 | 29 | (種田ジュニア) |
| ## | GS-144 | 稲垣 雛 | 31 | (大在中) | 0 | 9-21 12-21 | 2 | 植木 海風 | 33 | (上人ジュニア) |
| ## | GS-145 | 橋本 佳奈 | 34 | (判田中) | 2 | 21-7 21-10 | 0 | 田中 瑞希 | 36 | (明野ジュニア) |
| ## | GS-146 | 金田 七海 | 39 | (別府FJC) | 0 | 16-21 18-21 | 2 | 石井 麻姫 | 41 | (昭和クラブ) |
| ## | GS-147 | 松本 綾奈 | 42 | (坂ノ市加ナ) | 0 | 16-21 17-21 | 2 | 佐世 彩香 | 44 | (臼杵JBC) |
| ## | GS-148 | 工藤 瑞季 | 46 | (中島ジュニア) | 0 | 14-21 9-21 | 2 | 伊藤 望愛 | 49 | (南部中) |
| ## | GS-149 | 深町 菜子 | 50 | (三隈中) | 2 | 21-6 21-14 | 0 | 奥村 志帆 | 52 | (三重中) |
| ## | GS-150 | 清水 佳奈 | 54 | (判田中) | 0 | 17-21 18-21 | 2 | 大平 綾音 | 57 | (大在中) |
| ## | GS-151 | 佐々木 奈津美 | 58 | (判田中) | 2 | 21-19 21-14 | 0 | 用松 史奈 | 60 | (大在中) |
| ## | GS-152 | 森崎 瑞季 | 62 | (北部中) | 0 | 7-21 6-21 | 2 | 丸山 珠里 | 66 | (日出ジュニア) |
| ## | GS-153 | 崎尾 あゆみ | 67 | (判田中) | 2 | 21-8 21-13 | 0 | 尾藤 夕里菜 | 70 | (中島ジュニア) |
| ## | GS-154 | 梅木 遥菜 | 72 | (三隈中) | 2 | 21-16 21-10 | 0 | 久保田 深優 | 75 | (三重中) |
| ## | GS-155 | 笠木 瑠々 | 76 | (種田ジュニア) | 2 | 21-4 21-5 | 0 | 河野 麗華 | 79 | BJ中部中 |
| ## | GS-156 | 河内 夏実 | 81 | (日出ジュニア) | 2 | 16-21 21-15 21-10 | 1 | 諫山 歩野 | 83 | (北部中) |
| ## | GS-157 | 藤原 李奈 | 84 | (BJ山の手中) | 2 | 21-16 21-5 | 0 | 江藤 美玲 | 87 | (判田中) |
| ## | GS-158 | 三嶋 実桜 | 88 | (城東JBC) | 0 | 14-21 18-21 | 2 | 伊藤 汐里 | 91 | (三隈中) |
| ## | GS-159 | 倉嶋 詩織 | 92 | (東部中) | 2 | 21-6 21-13 | 0 | 藤田 彩 | 94 | (判田中) |
| ## | GS-160 | 栗山 梨奈 | 96 | (三隈中) | 0 | 11-21 10-21 | 2 | 亀井 可穂 | 99 | (坂ノ市加ナ) |
| ## | GS-161 | 杉野 朱梨 | 100 | (三隈中) | 2 | 21-9 21-4 | 0 | 山本 星来 | 103 | (大在中) |
| ## | GS-162 | 堤 愛 | 104 | (JBC鶴谷) | 0 | 9-21 4-21 | 2 | 鳴海 春佳 | 107 | (種田ジュニア) |
| ## | GS-163 | 菱川 暉 | 108 | (有田JBC) | 1 | 18-21 21-19 18-21 | 2 | 吹出 佳子 | 111 | (城東JBC) |
| ## | GS-164 | 横山 里咲 | 112 | (中島ジュニア) | 0 | 9-21 11-21 | 2 | 片野 綾音 | 115 | (明野ジュニア) |
| ## | GS-165 | 佐藤 ねね | 116 | (臼杵TBC) | 2 | 21-7 21-8 | 0 | 梅田 咲季 | 118 | (坂ノ市加ナ) |
| ## | GS-166 | 柳澤 明里 | 120 | (城東JBC) | 0 | 19-21 16-21 | 2 | 長山 愛里 | 123 | (上人ジュニア) |
| ## | GS-167 | 本川 茉奈 | 124 | (東部中) | 2 | 21-13 21-15 | 0 | 宮島 百香 | 127 | (明野ジュニア) |
| ## | GS-168 | 新川 芽衣 | 129 | (三隈中) | 0 | 6-21 10-21 | 2 | 室屋 みゆき | 132 | (日出ジュニア) |
| ## | GS-169 | 伊藤 鈴沙 | 133 | (東部中) | 2 | 21-7 21-10 | 0 | 相良 亜子 | 137 | (北部中) |
| ## | GS-170 | 下野 留里 | 138 | (城東JBC) | 2 | 21-12 21-4 | 0 | 高野 遥奈 | 140 | (大在中) |
| ## | GS-171 | 東保 芽依 | 143 | (中島ジュニア) | 2 | 21-14 21-19 | 0 | 上村 凪 | 145 | (大在中) |
| ## | GS-172 | 辰巳 萌々香 | 147 | (判田中) | 2 | 21-14 21-6 | 0 | 高橋 晶衣 | 149 | (坂ノ市ファミリー) |
| ## | GS-173 | 古沢 里菜 | 150 | (判田中) | 2 | 21-7 21-11 | 0 | 武内 愛絵莉 | 153 | (東部中) |
| ## | GS-174 | 高藤 優美 | 155 | (宇目緑豊中) | 0 | 16-21 9-21 | 2 | 町野 優 | 157 | (三隈中) |
| ## | GS-175 | 柴田 未来 | 158 | (上人ジュニア) | 2 | 21-14 21-17 | 0 | 健木 晴香 | 161 | (種田ジュニア) |
| ## | GS-176 | 梶原 智歌 | 163 | (東部中) | 1 | 21-15 19-21 10-21 | 2 | 後藤 百々香 | 164 | (有田JBC) |
| ## | GS-177 | 末綱 真歩 | 166 | (大在中) | 2 | 21-9 21-11 | 0 | 金谷 恋 | 169 | (三隈中) |
| ## | GS-178 | 佐野 結菜 | 170 | (坂ノ市加ナ) | 0 | 8-21 3-21 | 2 | 草野 真央 | 173 | (臼杵JBC) |
| ## | GS-179 | 三浦 由衣 | 174 | (三重中) | 2 | 21-3 21-13 | 0 | 西邑 涼 | 177 | (東部中) |
| ## | GS-180 | 瀧田 弥侑 | 178 | (城東JBC) | 0 | 16-21 6-21 | 2 | 中嶋 里穂 | 181 | (北部中) |
| ## | GS-181 | 近藤 優 | 182 | (日出ジュニア) | 2 | 21-9 21-18 | 0 | 吉良 希実 | 184 | (判田ジュニア) |
| ## | GS-182 | 永井 凜花 | 187 | (判田中) | 0 | 13-21 12-21 | 2 | 諫元 菜緒 | 189 | (種田ジュニア) |
| ## | GS-183 | 伊藤 瑠卯 | 191 | (別府FJC) | 2 | 21-12 21-16 | 0 | 財津 月 | 193 | (東部中) |
| ## | GS-184 | 桜木 萌音 | 194 | (三隈中) | 0 | 8-21 7-21 | 2 | 中村 瑠菜 | 198 | (明野ジュニア) |
| ## | GS-185 | 末綱 友羽 | 199 | (判田中) | 2 | 21-3 21-7 | 0 | 亀井 菜々 | 202 | (種田ジュニア) |
| ## | GS-186 | 吉村 仁希 | 204 | (明野ジュニア) | 2 | 21-16 21-10 | 0 | 尾々野 真菜美 | 206 | (大在中) |
| ## | GS-187 | 梅木 杏実 | 208 | (BJ朝日中) | 2 | 21-16 22-20 | 0 | 原 愛理 | 211 | (判田中) |
| ## | GS-188 | 戸次 彩歌 | 212 | (三重中) | 0 | 11-21 16-21 | 2 | 江田 真奈香 | 215 | (三隈中) |
| ## | GS-189 | 三浦 菜々子 | 216 | (日出ジュニア) | 2 | 21-6 21-4 | 0 | 安松 果子 | 219 | (中島ジュニア) |
| ## | GS-190 | 高原 芽衣 | 220 | (大在中) | 0 | 9-21 11-21 | 2 | 越智 尚美 | 223 | (明野ジュニア) |
| ## | GS-191 | 藤澤 野々花 | 224 | (臼杵TBC) | 2 | 21-18 21-16 | 0 | 嶋崎 春香 | 227 | (大在中) |
| ## | GS-192 | 武内 奈々美 | 228 | (東部中) | 0 | 8-21 7-21 | 2 | 清家 菜央 | 231 | (上人ジュニア) |
| ## | GS-193 | 匹田 有紀 | 232 | (坂ノ市加ナ) | 2 | 21-12 21-4 | 0 | 児玉 ひかり | 235 | (種田ジュニア) |
| ## | GS-194 | 原田 凜 | 236 | (五和ジュニア) | 0 | 9-21 8-21 | 2 | 宮崎 麻衣 | 239 | (三隈中) |
| ## | GS-195 | 岩屋 沙樹 | 240 | (東部中) | 2 | 21-9 21-14 | 0 | 松本 真耶加 | 243 | (BJ青山中) |
| ## | GS-196 | 赤峰 このみ | 244 | (三重中) | 0 | 8-21 12-21 | 2 | 七條 涼莉 | 247 | (中島ジュニア) |

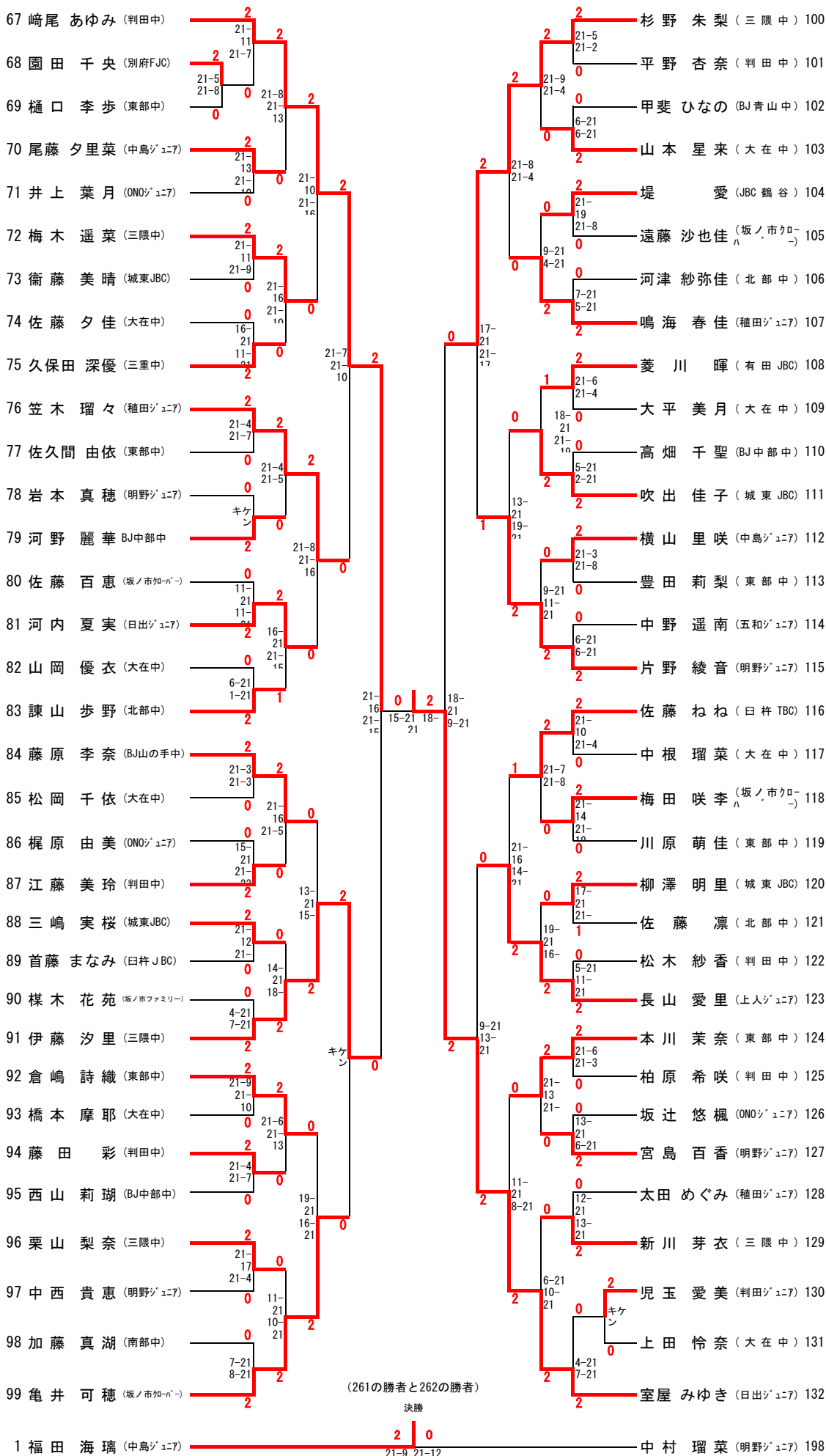
| | | | | | | | | | | |
|----|---------------|--------|-----|----------|---|-------------------|---|--------|-----|----------|
| ## | GS-197 | 杉山 凜 | 248 | (南部中) | 2 | 21-19 21-8 | 0 | 麻生 夏花 | 251 | (明野ジユ7) |
| ## | GS-198 | 末綱 佳保 | 252 | (大在中) | 0 | 11-21 12-21 | 2 | 林 風薫 | 255 | (臼杵JBC) |
| ## | GS-199 | 大友 季 | 256 | (東部中) | 0 | 10-21 11-21 | 2 | 後藤 香菜 | 259 | (判田中) |
| ## | GS-200 | 藤澤 奈央 | 260 | (大在中) | 0 | 11-21 2-21 | 2 | 鈴木 遥 | 264 | (日出ジユ7) |
| ## | GS-201 | 福田 海璃 | 1 | (中島ジユ7) | 2 | 21-7 21-5 | 0 | 新野 奈々子 | 6 | (判田中) |
| ## | GS-202 | 宮脇 穂花 | 10 | (判田中) | 2 | 21-14 21-16 | 0 | 村岡 美晴 | 17 | (東部中) |
| ## | GS-203 | 工藤 いと乃 | 18 | (城東JBC) | 2 | 21-8 21-8 | 0 | 松尾 光莉 | 22 | (三隈中) |
| ## | GS-204 | 高橋 未来 | 26 | (明野ジユ7) | 0 | 10-21 8-21 | 2 | 植木 海風 | 33 | (上人ジユ7) |
| ## | GS-205 | 橋本 佳奈 | 34 | (判田中) | 2 | 22-20 18-21 27-25 | 1 | 石井 麻姫 | 41 | (昭和クラブ) |
| ## | GS-206 | 佐世 彩香 | 44 | (臼杵JBC) | 0 | 13-21 14-21 | 2 | 伊藤 望愛 | 49 | (南部中) |
| ## | GS-207 | 深町 菜子 | 50 | (三隈中) | 2 | 21-11 21-15 | 0 | 大平 綾音 | 57 | (大在中) |
| ## | GS-208 | 佐々木 奈津 | 58 | (判田中) | 0 | 10-21 12-21 | 2 | 丸山 珠里 | 66 | (日出ジユ7) |
| ## | GS-209 | 崎尾 あゆみ | 67 | (判田中) | 2 | 21-10 21-16 | 0 | 梅木 遥菜 | 72 | (三隈中) |
| ## | GS-210 | 笠木 瑠々 | 76 | (種田ジユ7) | 2 | 21-8 21-16 | 0 | 河内 夏実 | 81 | (日出ジユ7) |
| ## | GS-211 | 藤原 李奈 | 84 | (BJ山の手中) | 0 | 13-21 15-21 | 2 | 伊藤 汐里 | 91 | (三隈中) |
| ## | GS-212 | 倉嶋 詩織 | 92 | (東部中) | 0 | 19-21 16-21 | 2 | 亀井 可穂 | 99 | (坂ノ市加ナ7) |
| ## | GS-213 | 杉野 朱梨 | 100 | (三隈中) | 2 | 21-8 21-4 | 0 | 鳴海 春佳 | 107 | (種田ジユ7) |
| ## | GS-214 | 吹出 佳子 | 111 | (城東JBC) | 0 | 13-21 19-21 | 2 | 片野 綾音 | 115 | (明野ジユ7) |
| ## | GS-215 | 佐藤 ねね | 116 | (臼杵TBC) | 1 | 21-16 14-21 9-21 | 2 | 長山 愛里 | 123 | (上人ジユ7) |
| ## | GS-216 | 本川 茉奈 | 124 | (東部中) | 0 | 11-21 8-21 | 2 | 室屋 みゆき | 132 | (日出ジユ7) |
| ## | GS-217 | 伊藤 鈴沙 | 133 | (東部中) | 2 | 21-14 21-16 | 0 | 下野 留里 | 138 | (城東JBC) |
| ## | GS-218 | 東保 芽依 | 143 | (中島ジユ7) | 2 | 23-21 21-14 | 0 | 辰巳 萌々香 | 147 | (判田中) |
| ## | GS-219 | 古沢 里菜 | 150 | (判田中) | 2 | 21-14 13-21 21-8 | 1 | 町野 優 | 157 | (三隈中) |
| ## | GS-220 | 柴田 未来 | 158 | (上人ジユ7) | 2 | 21-4 21-7 | 0 | 後藤 百々香 | 164 | (有田JBC) |
| ## | GS-221 | 末綱 真歩 | 166 | (大在中) | 2 | 21-17 17-21 22-20 | 1 | 草野 真央 | 173 | (臼杵JBC) |
| ## | GS-222 | 三浦 由衣 | 174 | (三重中) | 0 | 16-21 21-23 | 2 | 中嶋 里穂 | 181 | (北部中) |
| ## | GS-223 | 近藤 優 | 182 | (日出ジユ7) | 2 | 21-18 21-12 | 0 | 諫元 菜緒 | 189 | (種田ジユ7) |
| ## | GS-224 | 伊藤 瑠卯 | 191 | (別府FJC) | 0 | 9-21 11-21 | 2 | 中村 瑠菜 | 198 | (明野ジユ7) |
| ## | GS-225 | 末綱 友羽 | 199 | (判田中) | 2 | 21-5 21-4 | 0 | 吉村 仁希 | 204 | (明野ジユ7) |
| ## | GS-226 | 梅木 杏実 | 208 | (BJ朝日中) | 1 | 21-16 10-21 11-21 | 2 | 江田 真奈香 | 215 | (三隈中) |
| ## | GS-227 | 三浦 菜々子 | 216 | (日出ジユ7) | 2 | 21-16 21-14 | 0 | 越智 尚美 | 223 | (明野ジユ7) |
| ## | GS-228 | 藤澤 野々花 | 224 | (臼杵TBC) | 0 | 16-21 10-21 | 2 | 清家 菜央 | 231 | (上人ジユ7) |
| ## | GS-229 | 匹田 有紀 | 232 | (坂ノ市加ナ7) | 2 | 21-11 21-13 | 0 | 宮崎 麻衣 | 239 | (三隈中) |
| ## | GS-230 | 岩屋 沙樹 | 240 | (東部中) | 2 | 21-13 21-13 | 0 | 七條 涼莉 | 247 | (中島ジユ7) |
| ## | GS-231 | 杉山 凜 | 248 | (南部中) | 0 | 18-21 20-22 | 2 | 林 風薫 | 255 | (臼杵JBC) |
| ## | GS-232 | 後藤 香菜 | 259 | (判田中) | 0 | 9-21 10-21 | 2 | 鈴木 遥 | 264 | (日出ジユ7) |
| ## | GS-233 | 福田 海璃 | 1 | (中島ジユ7) | 2 | 21-3 21-6 | 0 | 宮脇 穂花 | 10 | (判田中) |
| ## | GS-234 | 工藤 いと乃 | 18 | (城東JBC) | 2 | 21-17 21-10 | 0 | 植木 海風 | 33 | (上人ジユ7) |
| ## | GS-235 | 橋本 佳奈 | 34 | (判田中) | 0 | 16-21 17-21 | 2 | 伊藤 望愛 | 49 | (南部中) |
| ## | GS-236 | 深町 菜子 | 50 | (三隈中) | 2 | 21-14 17-21 21-14 | 1 | 丸山 珠里 | 66 | (日出ジユ7) |
| ## | GS-237 | 崎尾 あゆみ | 67 | (判田中) | 2 | 21-7 21-10 | 0 | 笠木 瑠々 | 76 | (種田ジユ7) |
| ## | GS-238 | 伊藤 汐里 | 91 | (三隈中) | 2 | キケン | 0 | 亀井 可穂 | 99 | (坂ノ市加ナ7) |
| ## | GS-239 | 杉野 朱梨 | 100 | (三隈中) | 2 | 17-21 21-17 21-14 | 1 | 片野 綾音 | 115 | (明野ジユ7) |
| ## | GS-240 | 長山 愛里 | 123 | (上人ジユ7) | 0 | 9-21 13-21 | 2 | 室屋 みゆき | 132 | (日出ジユ7) |
| ## | GS-241 | 伊藤 鈴沙 | 133 | (東部中) | 2 | 21-11 21-8 | 0 | 東保 芽依 | 143 | (中島ジユ7) |
| ## | GS-242 | 古沢 里菜 | 150 | (判田中) | 2 | 21-17 21-14 | 0 | 柴田 未来 | 158 | (上人ジユ7) |
| ## | GS-243 | 末綱 真歩 | 166 | (大在中) | 2 | 21-15 21-14 | 0 | 中嶋 里穂 | 181 | (北部中) |
| ## | GS-244 | 近藤 優 | 182 | (日出ジユ7) | 0 | 12-21 14-21 | 2 | 中村 瑠菜 | 198 | (明野ジユ7) |
| ## | GS-245 | 末綱 友羽 | 199 | (判田中) | 2 | 21-18 21-15 | 0 | 江田 真奈香 | 215 | (三隈中) |
| ## | GS-246 | 三浦 菜々子 | 216 | (日出ジユ7) | 1 | 21-17 18-21 22-24 | 2 | 清家 菜央 | 231 | (上人ジユ7) |
| ## | GS-247 | 匹田 有紀 | 232 | (坂ノ市加ナ7) | 2 | 21-16 21-9 | 0 | 岩屋 沙樹 | 240 | (東部中) |
| ## | GS-248 | 林 風薫 | 255 | (臼杵JBC) | 0 | 9-21 12-21 | 2 | 鈴木 遥 | 264 | (日出ジユ7) |
| ## | GS-249 | 福田 海璃 | 1 | (中島ジユ7) | 2 | 21-8 21-7 | 0 | 工藤 いと乃 | 18 | (城東JBC) |
| ## | GS-250 | 伊藤 望愛 | 49 | (南部中) | 0 | 12-21 15-21 | 2 | 深町 菜子 | 50 | (三隈中) |
| ## | GS-251 | 崎尾 あゆみ | 67 | (判田中) | 2 | 21-16 21-15 | 0 | 伊藤 汐里 | 91 | (三隈中) |
| ## | GS-252 | 杉野 朱梨 | 100 | (三隈中) | 0 | 18-21 9-21 | 2 | 室屋 みゆき | 132 | (日出ジユ7) |
| ## | GS-253 | 伊藤 鈴沙 | 133 | (東部中) | 2 | 21-10 21-11 | 0 | 古沢 里菜 | 150 | (判田中) |
| ## | GS-254 | 末綱 真歩 | 166 | (大在中) | 0 | 21-23 12-21 | 2 | 中村 瑠菜 | 198 | (明野ジユ7) |
| ## | GS-255 | 末綱 友羽 | 199 | (判田中) | 1 | 21-16 14-21 21-23 | 2 | 清家 菜央 | 231 | (上人ジユ7) |
| ## | GS-256 | 匹田 有紀 | 232 | (坂ノ市加ナ7) | 1 | 18-21 21-17 12-21 | 2 | 鈴木 遥 | 264 | (日出ジユ7) |
| ## | GS-257 | 福田 海璃 | 1 | (中島ジユ7) | 2 | 21-10 21-9 | 0 | 深町 菜子 | 50 | (三隈中) |
| ## | GS-258 | 崎尾 あゆみ | 67 | (判田中) | 0 | 15-21 18-21 | 2 | 室屋 みゆき | 132 | (日出ジユ7) |
| ## | GS-259 | 伊藤 鈴沙 | 133 | (東部中) | 0 | 13-21 14-21 | 2 | 中村 瑠菜 | 198 | (明野ジユ7) |
| ## | GS-260 | 清家 菜央 | 231 | (上人ジユ7) | 0 | 10-21 21-23 | 2 | 鈴木 遥 | 264 | (日出ジユ7) |
| ## | 準決勝 GS-261 | 福田 海璃 | 1 | (中島ジユ7) | 2 | 21-8 21-12 | 0 | 室屋 みゆき | 132 | (日出ジユ7) |
| ## | GS-262 | 中村 瑠菜 | 198 | (明野ジユ7) | 2 | 21-16 21-18 | 0 | 鈴木 遥 | 264 | (日出ジユ7) |
| ## | 三決勝 GS-263 | 室屋 みゆき | 132 | (日出ジユ7) | 1 | 21-14 12-21 17-21 | 2 | 鈴木 遥 | 264 | (日出ジユ7) |
| ## | 決勝 GD-264 | 福田 海璃 | 1 | (中島ジユ7) | 2 | 21-9 21-12 | 0 | 中村 瑠菜 | 198 | (明野ジユ7) |

女子シングルス(GS-1)

第22回 ジュニアリパブリック大会

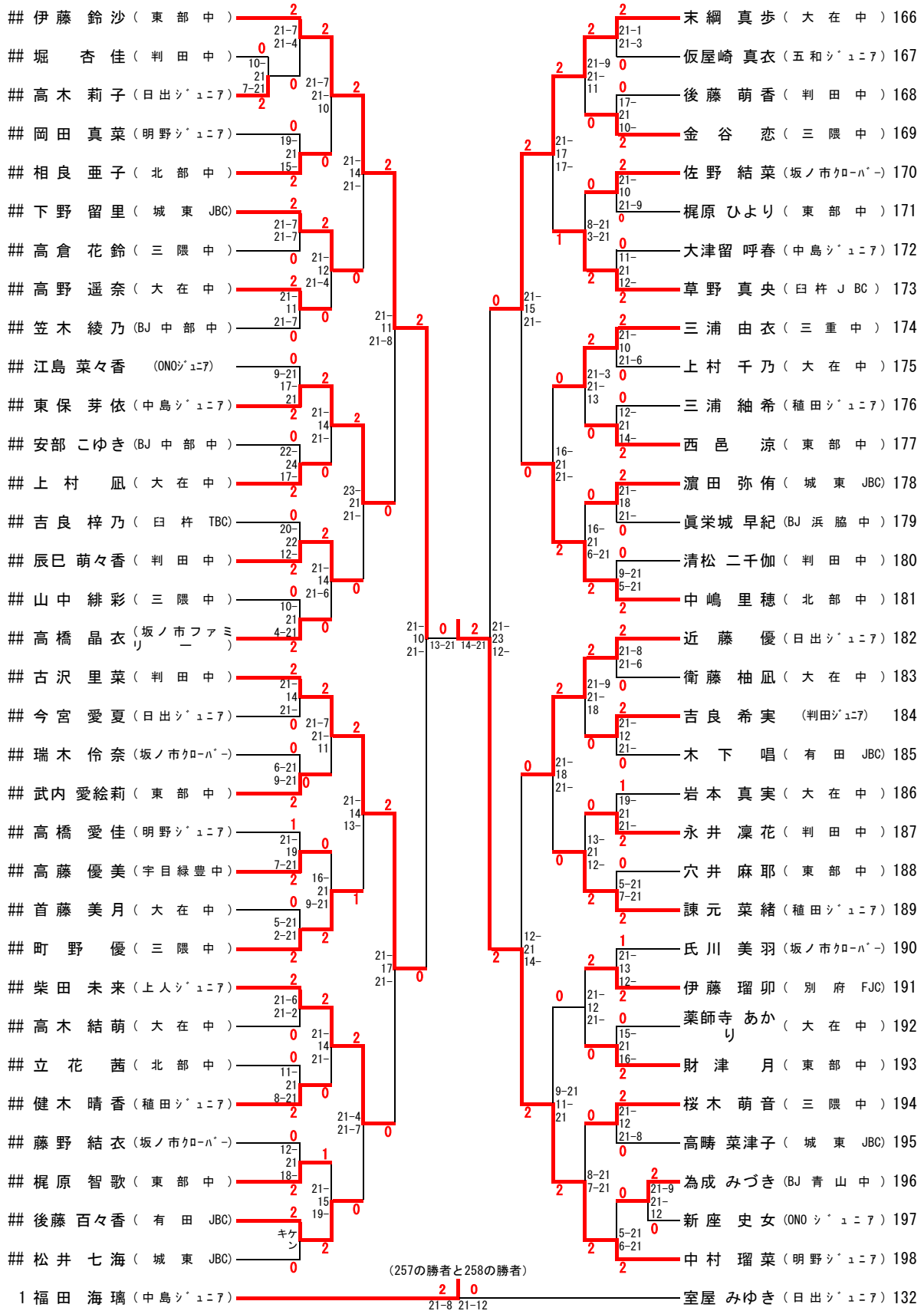


女子シングルス(GS-2)



女子シングルス(GS-3)

第22回 シュニアリビカ大会



女子シングルス(GS-4)

