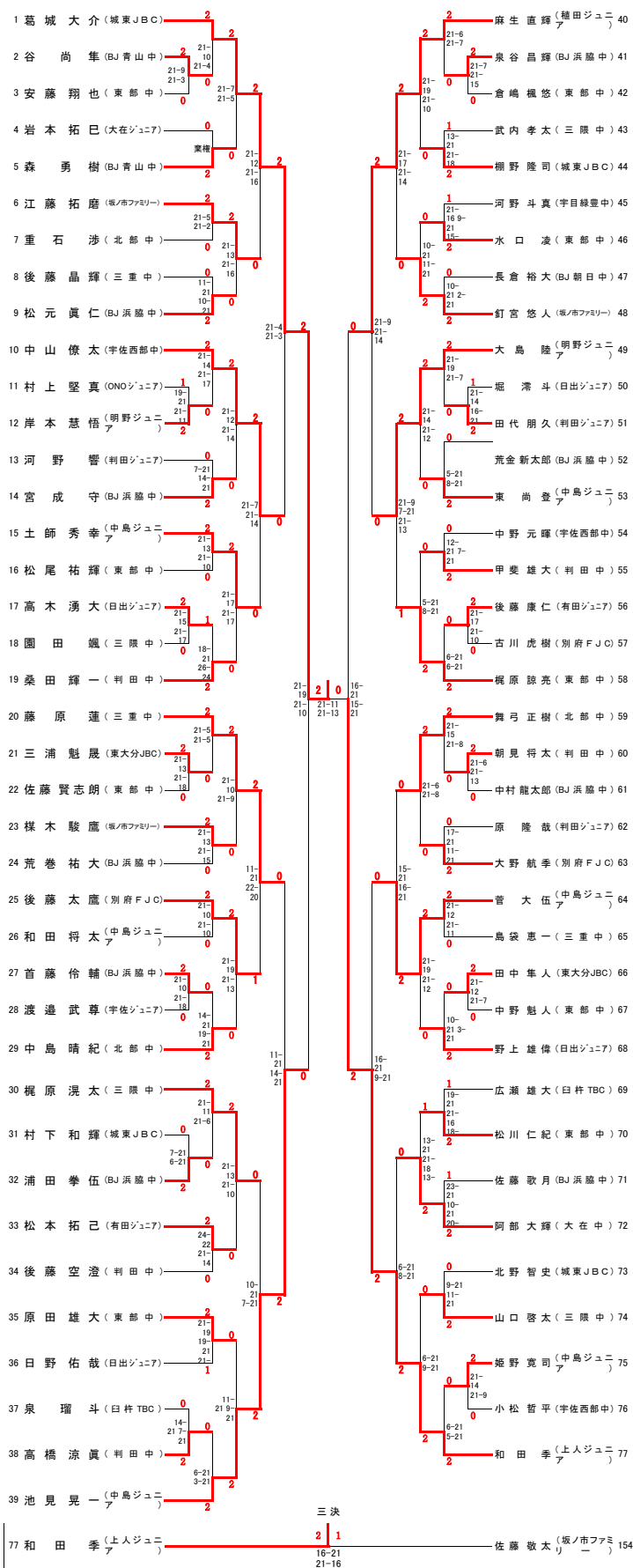


平成25年度 第23回大分県ジュニアオリンピックバドミントン大会
シングルス(BS)得点入力表

試合番号	氏名	選手番号	学校(チーム)	スコア	得点	入力	氏名	選手番号	学校(チーム)
1	谷 尚隼	2	(B)青山中	2	21-9 21-3	0	安藤 翔也	3	(東部中)
2	BS-2 村上 堅真	11	(ONO)ジュニア	1	19-21 21-11 14-21	2	岸本 慧悟	12	(明野ジュニア)
3	BS-3 高木 湧大	17	(日)ジュニア	2	21-15 21-17	0	園田 颯	18	(三隈中)
4	BS-4 三浦 魁晟	21	(東大分)JBC	2	21-13 21-18	0	佐藤 賢志朗	22	(東部中)
5	BS-5 首藤 伶輔	27	(B)浜脇中	2	21-10 21-18	0	渡邊 武尊	28	(宇佐ジュニア)
6	BS-6 村下 和輝	31	(城東)JBC	0	7-21 6-21	2	浦田 拳伍	32	(B)浜脇中
7	BS-7 泉 瑠斗	37	(白)TBC	0	14-21 7-21	2	高橋 涼真	38	(判田中)
8	BS-8 泉谷 昌輝	41	(B)浜脇中	2	21-7 21-15	0	倉嶋 楓悠	42	(東部中)
9	BS-9 堀 滯斗	50	(日)ジュニア	1	21-14 16-21 19-21	2	田代 朋久	51	(判田ジュニア)
10	BS-10 後藤 康仁	56	(有田)ジュニア	2	21-17 21-10	0	古川 虎樹	57	(別府FJC)
11	BS-11 朝見 将太	60	(判田中)	2	21-8 21-13	0	中村 龍太郎	61	(B)浜脇中
12	BS-12 田中 隼人	66	(東大分)JBC	2	21-12 21-7	0	中野 魁人	67	(東部中)
13	BS-13 姫野 寛司	75	(中島)ジュニア	2	21-14 21-9	0	小松 哲平	76	(宇佐西部中)
14	BS-14 寺山 愛児	79	(B)浜脇中	2	12-9 21-9	0	佐藤 匠	80	(東部中)
15	BS-15 浦田 龍斗	88	(B)浜脇中	2	23-21 21-7	0	伊原 相悦	89	(三隈中)
16	BS-16 堺田 寿貴	94	(城東)JBC	2	21-12 21-10	0	鎌山 昭太	95	(東部中)
17	BS-17 太田 崇文	98	(坂/市)ファミリー	0	4-21 2-21	2	井上 慶志郎	99	(ONO)ジュニア
18	BS-18 東保 皓揮	104	(B)中部中	0	8-21 9-21	2	杉本 一樹	105	(中島ジュニア)
19	BS-19 浅原 稜弥	113	(中島)ジュニア	0	5-21 10-21	2	三浦 凛太郎	114	(日)ジュニア
20	BS-20 首藤 優弥	117	(B)浜脇中	0	17-21 17-21	2	河津 裕佳	118	(東部中)
21	BS-21 玉井 荘一郎	123	(明野)ジュニア	2	21-12 21-7	0	平井 歩武	124	(B)中部中
22	BS-22 河津 健志	127	(北部中)	0	16-21 8-21	2	関口 佳汰	128	(中島ジュニア)
23	BS-23 高橋 諒	133	(白)TBC	2	21-7 21-8	0	長倉 将大	134	(B)朝日中
24	BS-24 向野 拓磨	137	(中島)ジュニア	2	棄権	0	川原 陽葵	138	(北部中)
25	BS-25 久保田 明輝	143	(三重)ジュニア	0	8-21 7-21	2	庄 恭平	144	(B)浜脇中
26	BS-26 宇野 泰正	152	(三芳)JBC	2	21-1 21-7	0	佐藤 健太	153	(判田ジュニア)
27	BS-27 葛城 大介	1	(城東)JBC	2	21-10 21-4	0	谷 尚隼	2	(B)青山中
28	BS-28 岩本 拓巳	4	(大)ジュニア	0	棄権	2	森 勇樹	5	(B)青山中
29	BS-29 江藤 拓磨	6	(坂/市)ファミリー	2	21-5 21-2	0	重石 渉	7	(北部中)
30	BS-30 後藤 晶輝	8	(三重中)	0	11-21 10-21	2	松元 眞仁	9	(B)浜脇中
31	BS-31 中山 倣太	10	(宇佐)西部中	2	21-14 21-17	0	岸本 慧悟	12	(明野)ジュニア
32	BS-32 河野 響	13	(判田)ジュニア	0	7-21 14-21	2	宮成 守	14	(B)浜脇中
33	BS-33 土師 秀幸	15	(中島)ジュニア	2	21-13 21-10	0	松尾 祐輝	16	(東部中)
34	BS-34 高木 湧大	17	(日)ジュニア	1	18-21 26-24 16-21	2	桑田 輝一	19	(判田中)
35	BS-35 藤原 蓮	20	(三重中)	2	21-5 21-5	0	三浦 魁晟	21	(東大分)JBC
36	BS-36 榎木 駿鷹	23	(坂/市)ファミリー	2	21-13 21-15	0	荒巻 祐大	24	(B)浜脇中
37	BS-37 後藤 太鷹	25	(別府)FJC	2	21-10 21-10	0	和田 将太	26	(中島)ジュニア
38	BS-38 首藤 伶輔	27	(B)浜脇中	2	14-21 19-21	2	中島 晴紀	29	(北部中)
39	BS-39 梶原 滉太	30	(三隈中)	2	21-11 21-9	0	浦田 拳伍	32	(B)浜脇中
40	BS-40 松本 拓己	33	(有田)ジュニア	2	24-22 21-14	0	後藤 空澄	34	(判田中)
41	BS-41 原田 雄大	35	(東部中)	2	21-19 19-21 21-11	1	日野 佑哉	36	(日)ジュニア
42	BS-42 高橋 涼真	38	(判田中)	0	6-21 3-21	2	池見 晃一	39	(中島)ジュニア
43	BS-43 麻生 直輝	40	(種田)ジュニア	2	21-6 21-7	0	泉谷 昌輝	41	(B)浜脇中
44	BS-44 武内 孝太	43	(三隈中)	1	13-21 21-18 19-21	2	棚野 隆司	44	(城東)JBC
45	BS-45 河野 斗真	45	(宇目)緑豊中	1	21-16 9-21 15-21	2	水口 凌	46	(東部中)
46	BS-46 長倉 裕大	47	(B)朝日中	0	10-21 2-21	2	釘宮 悠人	48	(坂/市)ファミリー
47	BS-47 大島 陸	49	(明野)ジュニア	2	21-19 21-7	0	田代 朋久	51	(判田ジュニア)
48	BS-48 荒金 新太郎	52	(B)浜脇中	0	5-21 8-21	2	東 尚登	53	(中島)ジュニア
49	BS-49 中野 元輝	54	(宇佐)西部中	0	12-21 7-21	2	甲斐 雄大	55	(判田中)
50	BS-50 後藤 康仁	56	(有田)ジュニア	0	6-21 6-21	2	梶原 諒亮	58	(東部中)
51	BS-51 舞弓 正樹	59	(北部中)	2	21-15 21-8	0	朝見 将太	60	(判田中)
52	BS-52 原 隆哉	62	(判田)ジュニア	0	17-21 11-21	2	大野 航季	63	(別府)FJC
53	BS-53 菅 大伍	64	(中島)ジュニア	2	21-12 21-11	0	鳥袋 恵一	65	(三重中)
54	BS-54 田中 隼人	66	(東大分)JBC	0	10-21 3-21	2	野上 雄偉	68	(日)ジュニア
55	BS-55 広瀬 雄大	69	(白)TBC	1	19-21 21-16 18-21	2	松川 仁紀	70	(東部中)
56	BS-56 佐藤 歌月	71	(B)浜脇中	1	23-21 10-21 20-22	2	阿部 大輝	72	(大在中)
57	BS-57 北野 智史	73	(城東)JBC	0	9-21 11-21	2	山口 啓太	74	(三隈中)
58	BS-58 姫野 寛司	75	(中島)ジュニア	0	6-21 5-21	2	和田 季	77	(上)ジュニア
59	BS-59 里谷 勇樹	78	(明野)ジュニア	2	21-8 21-7	0	寺山 愛児	79	(B)浜脇中
60	BS-60 天野 雄登	81	(日)ジュニア	2	21-14 21-19	0	鳴海 航汰	82	(種田)ジュニア
61	BS-61 小宮山 淳司	83	(B)浜脇中	0	棄権	2	池田 亘希	84	(大在中)
62	BS-62 井上 尚大	85	(三重)ジュニア	2	21-14 21-14	0	羽野 栄洋	86	(北部中)
63	BS-63 向野 雄也	87	(中島)ジュニア	2	18-21 21-17 21-16	1	浦田 龍斗	88	(B)浜脇中
64	BS-64 柿元 悠希	90	(宇佐)ジュニア	0	18-21 16-21	2	佐藤 脩馬	91	(五)ジュニア
65	BS-65 今朝丸 蒼	92	(別府)FJC	2	21-14 21-18	0	川野 崇幸	93	(判田中)
66	BS-66 堺田 寿貴	94	(城東)JBC	0	7-21 6-21	2	丸山 隼平	96	(JBC)鶴谷
67	BS-67 青柳 海飛	97	(B)中部中	2	21-13 21-7	0	井上 慶志郎	99	(ONO)ジュニア
68	BS-68 荒牧 龍之介	100	(東大分)JBC	0	5-21 14-21	2	永瀬 旭	101	(東部中)
69	BS-69 高橋 優輝	102	(白)TBC	2	21-12 21-14	0	高林 諒明	103	(城東)JBC
70	BS-70 杉本 一樹	105	(中島)ジュニア	2	21-10 21-7	0	梶原 悠太	106	(三隈中)
71	BS-71 高山 和	107	(判田中)	2	21-9 21-13	0	荒金 壮弥	108	(別府)FJC
72	BS-72 松本 聡浩	109	(北部中)	2	21-15 21-4	0	友永 壮	110	(B)浜脇中
73	BS-73 辰巳 翔梧	111	(判田)ジュニア	0	11-21 16-21	2	江藤 祐貴	112	(宇佐)西部中
74	BS-74 三浦 凛太郎	114	(日)ジュニア	0	6-21 11-21	2	石松 民生	115	(東部中)
75	BS-75 梶原 直哉	116	(中島)ジュニア	2	21-8 21-7	0	河津 裕佳	118	(東部中)
76	BS-76 吹出 哲嗣	119	(東大分)JBC	0	9-21 16-21	2	江藤 利貴	120	(宇佐)西部中
77	BS-77 森迫 裕貴	121	(三重中)	2	21-13 21-18	0	加木 悠大	122	(判田中)
78	BS-78 玉井 荘一郎	123	(明野)ジュニア	2	21-12 21-12	0	穴井 大翔	125	(有田)ジュニア

79	BS-79	櫻井 拓実	126	(別府FJC)	2	21-7 21-8	0	関口 佳汰	128	(中島ジュニア)
80	BS-80	荒金 諒太郎	129	(BJ浜臨中)	0	8-21 5-21	2	松川 佑三	130	(東部中)
81	BS-81	永住 侑聖	131	(坂ノ市ファミリー)	0	8-21 10-21	2	田辺 龍世	132	(日出ジュニア)
82	BS-82	高橋 諒	133	(臼杵JBC)	0	18-21 14-21	2	黒田 祥吾	135	(三隈中)
83	BS-83	浅井 雅沙矢	136	(上人ジュニア)	2	21-10 19-21 21-7	1	向野 拓磨	137	(中島ジュニア)
84	BS-84	高橋 佑明	139	(東部中)	0	13-21 13-21	2	淵 洸介	140	(明野ジュニア)
85	BS-85	秋山 陽人	141	(東部中)	2	21-6 21-7	0	坂井 俊文	142	(判田中)
86	BS-86	庄 恭平	144	(BJ浜臨中)	2	21-10 21-6	0	北野 拓哉	145	(城東JBC)
87	BS-87	東本 志弥	146	(宇佐Jr)	1	21-8 15-21 19-21	2	森本 裕	147	(東部中)
88	BS-88	中島 鼓哲	148	(穂田ジュニア)	0	11-21 13-21	2	山下 拓馬	149	(BJ浜臨中)
89	BS-89	高橋 大智	150	(中島ジュニア)	2	21-7 21-12	0	七五三 翔	151	(臼杵TBC)
90	BS-90	宇野 泰正	152	(三芳JBC)	0	8-21 10-21	2	佐藤 敬太	154	(坂ノ市ファミリー)
91	3回戦 BS-91	葛城 大介	1	(城東JBC)	2	21-7 21-5	0	森 勇樹	5	(BJ青山中)
92	BS-92	江藤 拓磨	6	(坂ノ市ファミリー)	2	21-13 21-16	0	松元 真仁	9	(BJ浜臨中)
93	BS-93	中山 偉太	10	(宇佐西部中)	2	21-12 21-14	0	宮成 守	14	(BJ浜臨中)
94	BS-94	土師 秀幸	15	(中島ジュニア)	2	21-17 21-17	0	桑田 輝一	19	(判田中)
95	BS-95	藤原 蓮	20	(三重中)	2	21-10 21-9	0	榎木 駿彦	23	(坂ノ市ファミリー)
96	BS-96	後藤 太鷹	25	(別府FJC)	2	21-19 21-13	0	中島 晴紀	29	(北部中)
97	BS-97	梶原 滉太	30	(三隈中)	2	21-13 21-10	0	松本 拓己	33	(有田ジュニア)
98	BS-98	原田 雄大	35	(東部中)	0	11-21 9-21	2	池見 晃一	39	(中島ジュニア)
99	BS-99	麻生 直輝	40	(穂田ジュニア)	2	21-19 21-10	0	棚野 隆司	44	(城東JBC)
100	BS-100	水口 凌	46	(東部中)	0	10-21 11-21	2	釘宮 悠人	48	(坂ノ市ファミリー)
101	BS-101	大島 陸	49	(明野ジュニア)	2	21-14 21-12	0	東 尚登	53	(中島ジュニア)
102	BS-102	甲斐 雄大	55	(判田中)	0	5-21 8-21	2	梶原 諒亮	58	(東部中)
103	BS-103	舞弓 正樹	59	(北部中)	2	21-6 21-8	0	大野 航季	63	(別府FJC)
104	BS-104	菅 大伍	64	(中島ジュニア)	2	21-19 21-12	0	野上 雄偉	68	(日出ジュニア)
105	BS-105	松川 仁紀	70	(東部中)	1	13-21 21-18 13-21	2	阿部 大輝	72	(大在中)
106	BS-106	山口 啓太	74	(三隈中)	0	6-21 9-21	2	和田 季	77	(上人ジュニア)
107	BS-107	里谷 勇樹	78	(明野ジュニア)	2	21-13 21-6	0	天野 雄登	81	(日出ジュニア)
108	BS-108	池田 亘希	84	(大在中)	0	4-21 12-21	2	井上 尚大	85	(三重ジュニア)
109	BS-109	向野 雄也	87	(中島ジュニア)	2	21-9 21-7	0	佐藤 脩馬	91	(五和ジュニア)
110	BS-110	今朝丸 蒼	92	(別府FJC)	0	11-21 9-21	2	丸山 隼平	96	(JBC鶴谷)
111	BS-111	青柳 海飛	97	(BJ中部中)	2	21-9 21-6	0	永瀬 旭	101	(東部中)
112	BS-112	高橋 優輝	102	(臼杵TBC)	0	10-21 5-21	2	杉本 一樹	105	(中島ジュニア)
113	BS-113	高山 和	107	(判田中)	1	21-14 15-21 18-21	2	松本 聡浩	109	(北部中)
114	BS-114	江藤 祐貴	112	(宇佐西部中)	0	2-21 11-21	2	石松 民生	115	(東部中)
115	BS-115	梶原 直哉	116	(中島ジュニア)	2	21-10 21-8	0	江藤 利貴	120	(宇佐西部中)
116	BS-116	森迫 裕貴	121	(三重中)	2	21-10 21-18	0	玉井 荘一	123	(明野ジュニア)
117	BS-117	櫻井 拓実	126	(別府FJC)	2	21-10 21-14	0	松川 佑三	130	(東部中)
118	BS-118	田辺 龍世	132	(日出ジュニア)	2	21-14 14-21 21-17	1	黒田 祥吾	135	(三隈中)
119	BS-119	浅井 雅沙矢	136	(上人ジュニア)	2	21-13 21-17	0	淵 洸介	140	(明野ジュニア)
120	BS-120	秋山 陽人	141	(東部中)	1	25-27 21-10 17-21	2	庄 恭平	144	(BJ浜臨中)
121	BS-121	森本 裕	147	(東部中)	2	21-16 8-21 21-15	1	山下 拓馬	149	(BJ浜臨中)
122	BS-122	高橋 大智	150	(中島ジュニア)	0	5-21 8-21	2	佐藤 敬太	154	(坂ノ市ファミリー)
123	4回戦 BS-123	葛城 大介	1	(城東JBC)	2	21-12 21-16	0	江藤 拓磨	6	(坂ノ市ファミリー)
124	BS-124	中山 偉太	10	(宇佐西部中)	2	21-7 21-14	0	土師 秀幸	15	(中島ジュニア)
125	BS-125	藤原 蓮	20	(三重中)	2	11-21 22-20 21-18	1	後藤 太鷹	25	(別府FJC)
126	BS-126	梶原 滉太	30	(三隈中)	0	10-21 7-21	2	池見 晃一	39	(中島ジュニア)
127	BS-127	麻生 直輝	40	(穂田ジュニア)	2	21-17 21-14	0	釘宮 悠人	48	(坂ノ市ファミリー)
128	BS-128	大島 陸	49	(明野ジュニア)	2	21-9 7-21 21-13	1	梶原 諒亮	58	(東部中)
129	BS-129	舞弓 正樹	59	(北部中)	0	15-21 16-21	2	菅 大伍	64	(中島ジュニア)
130	BS-130	阿部 大輝	72	(大在中)	0	6-21 8-21	2	和田 季	77	(上人ジュニア)
131	BS-131	里谷 勇樹	78	(明野ジュニア)	2	21-4 21-9	0	井上 尚大	85	(三重ジュニア)
132	BS-132	向野 雄也	87	(中島ジュニア)	1	16-21 21-11 17-21	2	丸山 隼平	96	(JBC鶴谷)
133	BS-133	青柳 海飛	97	(BJ中部中)	1	17-21 21-17 14-21	2	杉本 一樹	105	(中島ジュニア)
134	BS-134	松本 聡浩	109	(北部中)	0	10-21 8-21	2	石松 民生	115	(東部中)
135	BS-135	梶原 直哉	116	(中島ジュニア)	2	21-12 21-9	0	森迫 裕貴	121	(三重中)
136	BS-136	櫻井 拓実	126	(別府FJC)	2	21-19 19-21 21-9	1	田辺 龍世	132	(日出ジュニア)
137	BS-137	浅井 雅沙矢	136	(上人ジュニア)	0	23-25 18-21	2	庄 恭平	144	(BJ浜臨中)
138	BS-138	森本 裕	147	(東部中)	0	5-21 9-21	2	佐藤 敬太	154	(坂ノ市ファミリー)
139	5回戦 BS-139	葛城 大介	1	(城東JBC)	2	21-4 21-3	0	中山 偉太	10	(宇佐西部中)
140	BS-140	藤原 蓮	20	(三重中)	0	11-21 14-21	2	池見 晃一	39	(中島ジュニア)
141	BS-141	麻生 直輝	40	(穂田ジュニア)	2	21-9 21-14	0	大島 陸	49	(明野ジュニア)
142	BS-142	菅 大伍	64	(中島ジュニア)	0	16-21 9-21	2	和田 季	77	(上人ジュニア)
143	BS-143	里谷 勇樹	78	(明野ジュニア)	2	21-12 21-13	0	丸山 隼平	96	(JBC鶴谷)
144	BS-144	杉本 一樹	105	(中島ジュニア)	0	12-21 18-21	2	石松 民生	115	(東部中)
145	BS-145	梶原 直哉	116	(中島ジュニア)	2	21-11 21-10	0	櫻井 拓実	126	(別府FJC)
146	BS-146	庄 恭平	144	(BJ浜臨中)	2	11-21 11-21	2	佐藤 敬太	154	(坂ノ市ファミリー)
147	BS-147	葛城 大介	1	(城東JBC)	2	21-19 21-10	0	池見 晃一	39	(中島ジュニア)
148	BS-148	麻生 直輝	40	(穂田ジュニア)	0	16-21 15-21	2	和田 季	77	(上人ジュニア)
149	BS-149	里谷 勇樹	78	(明野ジュニア)	2	21-15 29-27	0	石松 民生	115	(東部中)
150	BS-150	梶原 直哉	116	(中島ジュニア)	0	3-21 15-21	2	佐藤 敬太	154	(坂ノ市ファミリー)
151	準決 BS-106	葛城 大介	1	(城東JBC)	2	21-11 21-13	0	和田 季	77	(上人ジュニア)
152	準決 BS-107	里谷 勇樹	78	(明野ジュニア)	2	14-21 21-19 21-16	1	佐藤 敬太	154	(坂ノ市ファミリー)
153	三決 BS-108	和田 季	77	(上人ジュニア)	2	16-21 21-18 21-16	1	佐藤 敬太	154	(坂ノ市ファミリー)
154	決勝 BS-109	葛城 大介	1	(城東JBC)	2	21-17 21-15	0	里谷 勇樹	78	(明野ジュニア)

男子シングルス(BS-1)



男子シングルス(BS-2)

