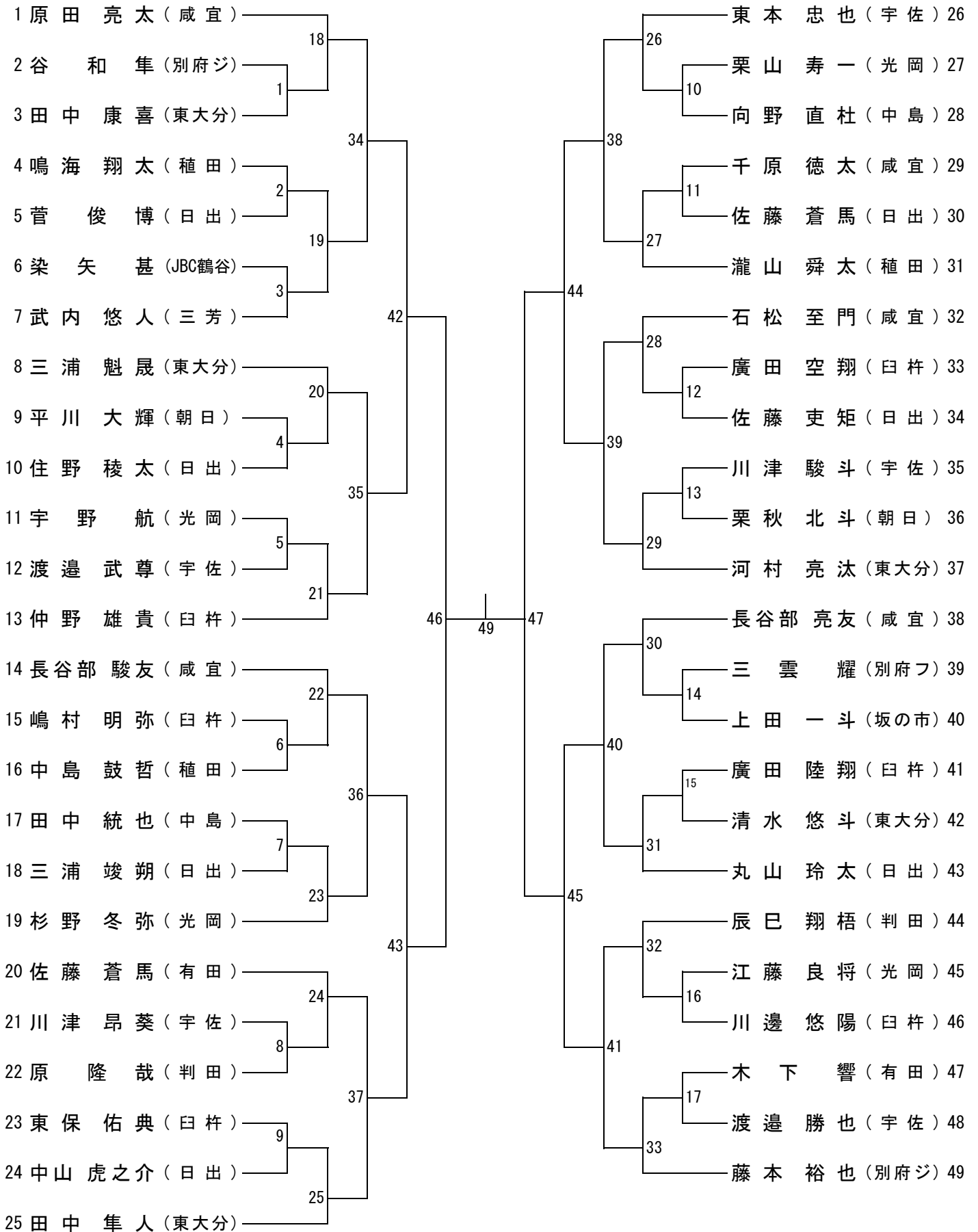


4年生以下男子シングルス (4BS)



() — 48 — ()