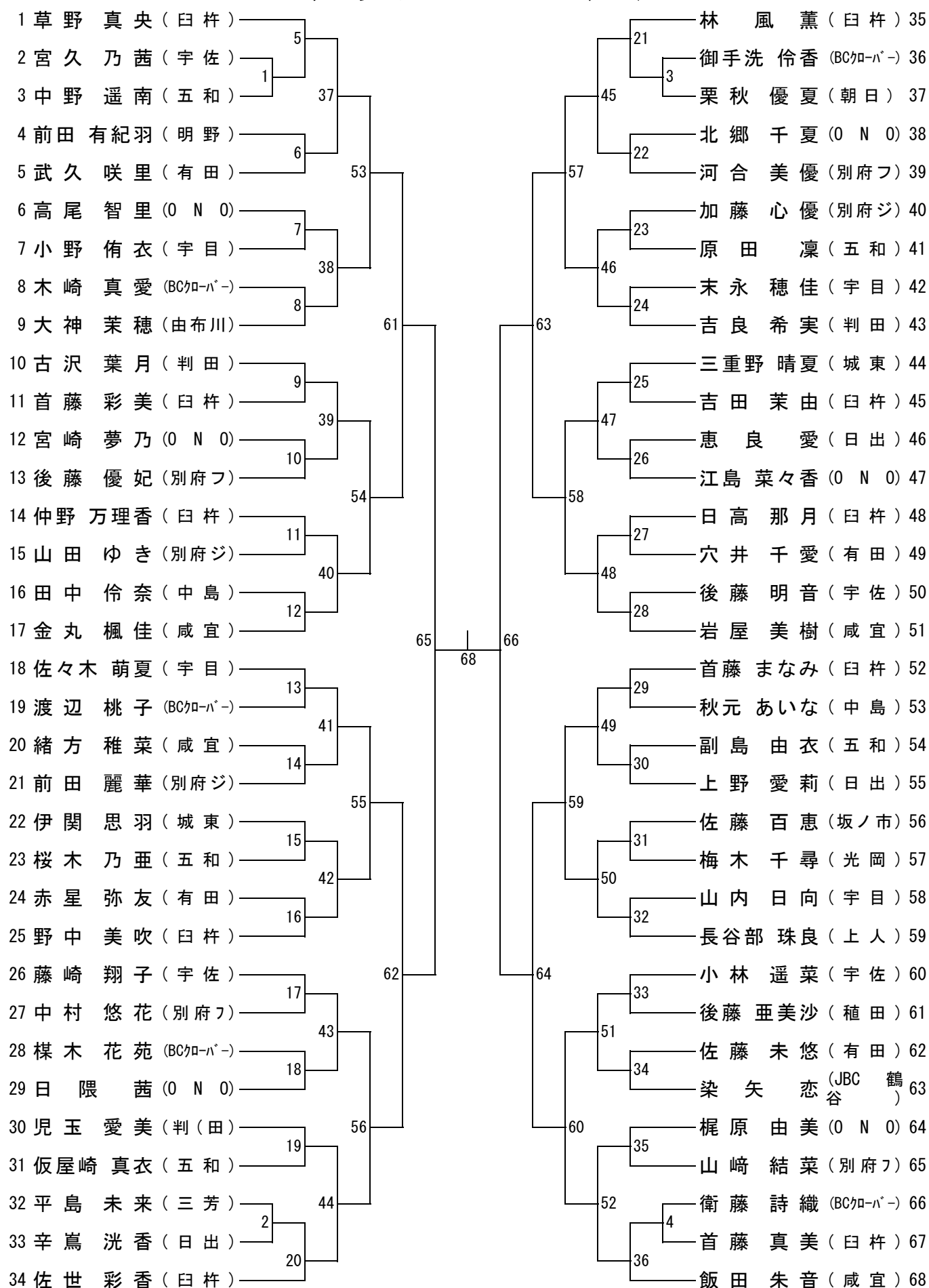


5年生女子シングルス (5GS)



三 決

67