

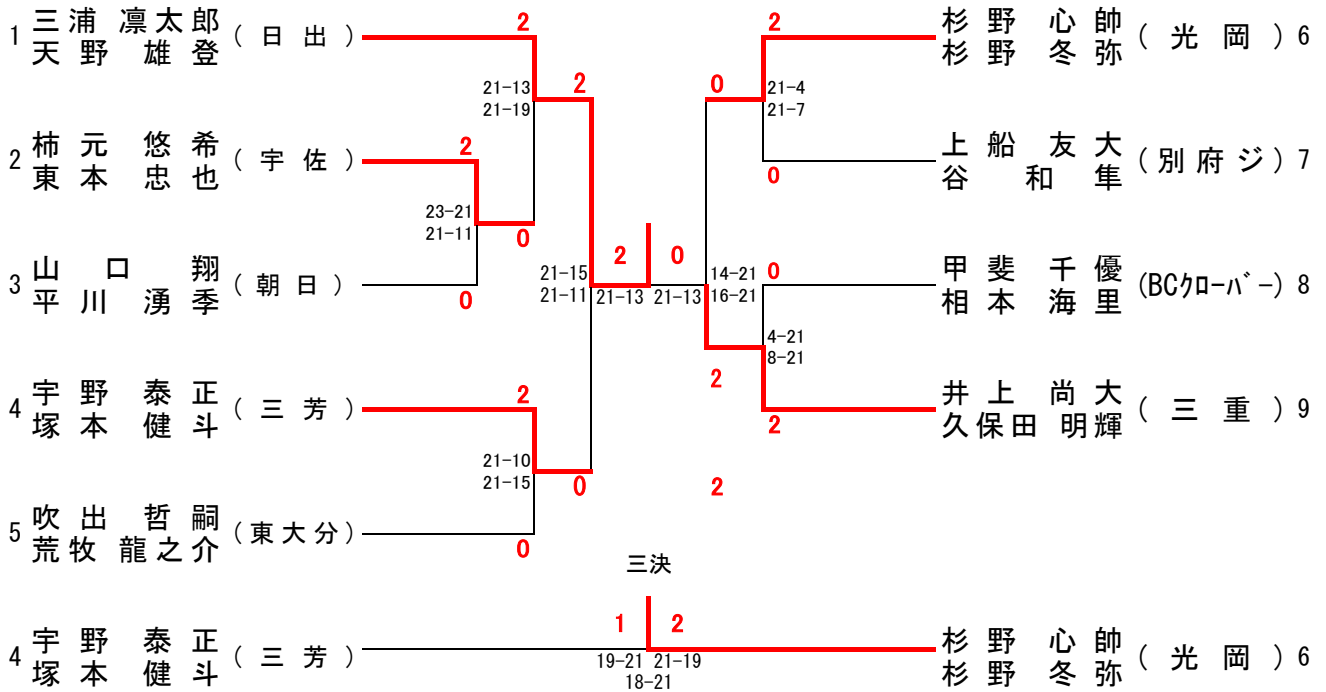
5年男子ダブルス (5BD) 得点表

| 試合番号 | 氏名 | 選手番号 | クラブ名 | 勝敗 | スコア得点入力 | 勝敗 | 氏名 | 選手 | クラブ名 |
|-------------|---------------|------|---------|----|-------------------|----|---------------|----|-------|
| 1 一回戦 5BD-1 | 柿元悠希 東本忠也 | 2 | (宇佐) | 2 | 23-21 21-11 | 0 | 山口翔季 川湧希也 | 3 | (朝日) |
| 2 BD-2 | 三浦凜太郎 天野雄登 | 1 | (日出) | 2 | 21-13 21-19 | 0 | 柿元悠希 東本忠也 | 2 | (宇佐) |
| 3 BD-3 | 宇野泰正 塚本健斗 | 4 | (三芳) | 2 | 21-10 21-15 | 0 | 吹出哲嗣 荒牧龍之介 | 5 | (東大分) |
| 4 BD-4 | 杉野心帥 杉野冬弥 | 6 | (光岡) | 2 | 21-4 21-7 | 0 | 上船友大 谷和隼 | 7 | (別府ジ) |
| 5 BD-5 | 甲斐千優 相本海里 | 8 | (BCクロハ) | 0 | 4-21 8-21 | 2 | 井上尚大 久保田明輝 | 9 | (三重) |
| 6 準決 BD-6 | 三浦凜太郎 天野雄登 | 1 | (日出) | 2 | 21-15 21-11 | 0 | 宇野泰正 塚本健斗 | 4 | (三芳) |
| 7 準決 BD-7 | 杉野心帥 杉野冬弥 | 6 | (光岡) | 0 | 14-21 16-21 | 2 | 井上尚大 久保田明輝 | 9 | (三重) |
| 8 三決 BD-8 | 宇野泰正 塚本健斗 | 4 | (三芳) | 1 | 19-21 21-19 18-21 | 2 | 杉野心帥 杉野冬弥 | 6 | (光岡) |
| 9 | 三浦凜太郎 天野雄登 | 1 | (日出) | 2 | 21-13 21-13 | 0 | 井上尚大 久保田明輝 | 9 | (三重) |
| - 予備 | #N/A | | #N/A | | - | | #N/A | | #N/A |

6年男子ダブルス (6BD) 得点入力表

| 試合番号 | 氏名 | 選手番号 | クラブ名 | 勝敗 | スコア得点入力 | 勝敗 | 氏名 | 選手 | クラブ名 |
|-------------|--------------|------|-------|----|-------------------|----|--------------|----|-------|
| 1 一回戦 6BD-1 | 菅本大伍 杉本一樹 | 1 | (中島) | 2 | 21-14 21-11 | 0 | 江藤祐貴 深見琢磨 | 2 | (宇佐) |
| 2 BD-2 | 松川仁紀 熊谷由翔 | 3 | (三芳) | 2 | 21-7 21-9 | 0 | 七五三翔 塩一広 | 4 | (臼杵) |
| 3 BD-3 | 青柳海飛 藤本裕也 | 5 | (別府ジ) | 2 | 21-18 21-15 | 0 | 松本拓己 松本聡浩 | 6 | (有田) |
| 4 BD-4 | 朝見将太 稲田奏公 | 7 | (判田) | 0 | 17-21 11-21 | 2 | 後藤太鷹 駒場和 | 8 | (別府フ) |
| 5 BD-5 | 阿部大輝 岩本拓巳 | 9 | (大在) | 2 | 21-7 21-10 | 0 | 白石貴也 首藤侑輔 | 10 | (別府ジ) |
| 6 BD-6 | 高林諒明 北野智史 | 11 | (東大分) | 0 | 14-21 9-21 | 2 | 小江松哲 江藤利平 | 12 | (宇佐) |
| 7 BD-7 | 廣瀨雄大 高橋諒 | 13 | (臼杵) | 2 | 21-15 21-8 | 0 | 谷安尚隼 達光希 | 14 | (別府ジ) |
| 8 BD-8 | 後藤康仁 藤原竜将 | 15 | (有田) | 0 | 8-21 11-21 | 2 | 向野拓磨 姫野寛司 | 16 | (中島) |
| 9 BD-9 | 菅本大伍 杉本一樹 | 1 | (中島) | 2 | 21-8 21-7 | 0 | 松川仁紀 熊谷由翔 | 3 | (三芳) |
| 10 BD-10 | 青柳海飛 藤本裕也 | 5 | (別府ジ) | 2 | 21-8 21-15 | 0 | 後藤太鷹 駒場和 | 8 | (別府フ) |
| 11 BD-11 | 阿部大輝 岩本拓巳 | 9 | (大在) | 2 | 21-11 21-9 | 0 | 小江松哲 江藤利平 | 12 | (宇佐) |
| 12 BD-12 | 廣瀨雄大 高橋諒 | 13 | (臼杵) | 0 | 14-21 17-21 | 2 | 向野拓磨 姫野寛司 | 16 | (中島) |
| 13 準決 BD-13 | 菅本大伍 杉本一樹 | 1 | (中島) | 1 | 16-21 21-16 16-21 | 2 | 青藤海飛 藤本裕也 | 5 | (別府ジ) |
| 14 準決 BD-14 | 阿部大輝 岩本拓巳 | 9 | (大在) | 1 | 21-15 22-24 11-21 | 2 | 向野拓磨 姫野寛司 | 16 | (中島) |
| 15 三決 BD-15 | 菅本大伍 杉本一樹 | 1 | (中島) | 2 | 21-11 21-19 | 0 | 阿部大輝 岩本拓巳 | 9 | (大在) |
| 16 | 青柳海飛 藤本裕也 | 5 | (別府ジ) | 1 | 19-21 21-15 17-21 | 2 | 向野拓磨 姫野寛司 | 16 | (中島) |
| - 予備 | #N/A | | #N/A | | | | #N/A | | #N/A |

5年生男子ダブルス(5BD)



6年生男子ダブルス(6BD)

