

平成24年度 第22回 大分県中学生学年別バドミントン大会

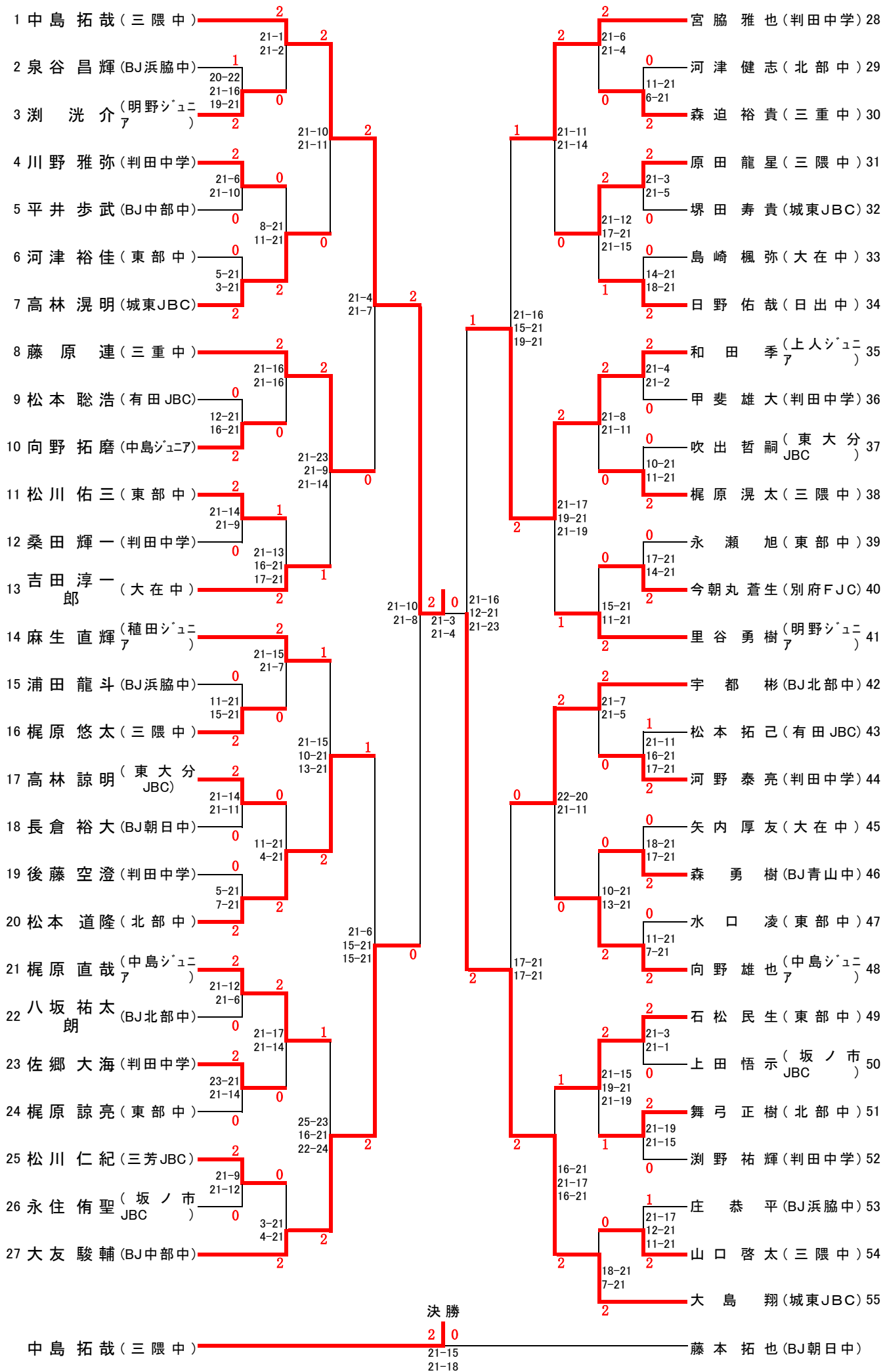
シングルス(BS)得点入力表

	試合番号	氏名	学校(チーム)	スコア 得点 入力		氏名	学校(チーム)	
1	BS-1	泉谷 昌輝	(BJ浜脇中)	1	20-22 21-16 19-21	2	湊 洸介	(明野ジュニア)
2	BS-2	川野 雅弥	(判田中学)	2	21-6 21-10	0	平井 歩武	(BJ中部中)
3	BS-3	河津 裕佳	(東部中)	0	5-21 3-21	2	高林 滉明	(城東JBC)
4	BS-4	松本 聡浩	(有田JBC)	0	12-21 16-21	2	向野 拓磨	(中島ジュニア)
5	BS-5	松川 佑三	(東部中)	2	21-14 21-9	0	桑田 輝一	(判田中学)
6	BS-6	浦田 龍斗	(BJ浜脇中)	0	11-21 15-21	2	梶原 悠太	(三隈中)
7	BS-7	高林 諒明	(東大分JBC)	2	21-14 21-11	0	長倉 裕大	(BJ朝日中)
8	BS-8	後藤 空澄	(判田中学)	0	5-21 7-21	2	松本 道隆	(北部中)
9	BS-9	梶原 直哉	(中島ジュニア)	2	21-12 21-6	0	八坂 祐太郎	(BJ北部中)
10	BS-10	佐郷 大海	(判田中学)	2	23-21 21-14	0	梶原 諒亮	(東部中)
11	BS-11	松川 仁紀	(三芳JBC)	2	21-9 21-12	0	永住 侑聖	(坂ノ市JBC)
12	BS-12	河津 健志	(北部中)	0	11-21 6-21	2	森迫 裕貴	(三重中)
13	BS-13	原田 龍星	(三隈中)	2	21-3 21-5	0	塚田 寿貴	(城東JBC)
14	BS-14	島崎 楓弥	(大在中)	0	14-21 18-21	2	日野 佑哉	(日出中)
15	BS-15	和田 季	(上人ジュニア)	2	21-4 21-2	0	甲斐 雄大	(判田中学)
16	BS-16	吹出 哲嗣	(東大分JBC)	0	10-21 11-21	2	梶原 滉太	(三隈中)
17	BS-17	永瀬 旭	(東部中)	0	17-21 14-21	2	今朝丸 蒼生	(別府FJC)
18	BS-18	松本 拓己	(有田JBC)	1	21-11 16-21 17-21	2	河野 泰亮	(判田中学)
19	BS-19	矢内 厚友	(大在中)	0	18-21 17-21	2	森 勇樹	(BJ青山中)
20	BS-20	水口 凌	(東部中)	0	11-21 7-21	2	向野 雄也	(中島ジュニア)
21	BS-21	石松 民生	(東部中)	2	21-3 21-1	0	上田 悟示	(坂ノ市JBC)
22	BS-22	舞弓 正樹	(北部中)	2	21-19 21-15	0	湊野 祐輝	(判田中学)
23	BS-23	庄 恭平	(BJ浜脇中)	1	21-17 12-21 11-21	2	山口 啓太	(三隈中)
24	BS-24	田辺 龍世	(日出ジュニア)	2	17-21 21-17 21-12	1	宇野 泰正	(三芳JBC)
25	BS-25	坂井 俊文	(判田中学)	0	13-21 11-21	2	森本 裕	(東部中)
26	BS-26	立川 海	(BJ浜脇中)	0	19-21 12-21	2	玉井 荘一郎	(明野ジュニア)
27	BS-27	用松 一真	(大在中)	2	18-21 21-8 21-14	1	佐藤 歌月	(BJ浜脇中)
28	BS-28	伊藤 聡	(判田中学)	2	21-16 21-17	0	武内 孝太	(三隈中)
29	BS-29	東保 皓輝	(BJ中部中)	2	21-12 21-13	0	井戸 冴	(判田中学)
30	BS-30	北野 智史	(東大分JBC)	0	8-21 15-21	2	穴井 大翔	(有田JBC)
31	BS-31	高木 大	(日出中)	0	8-21 10-21	2	水野 健太	(大在中)
32	BS-32	三浦 直人	(判田中学)	2	21-5 21-10	0	島袋 恵一	(三重中)
33	BS-33	鳴海 航汰	(植田ジュニア)	0	7-21 8-21	2	秋山 陽人	(東部中)
34	BS-34	北野 拓哉	(城東JBC)	2	21-14 16-21 21-18	1	羽野 栄洋	(北部中)
35	BS-35	後藤 康仁	(有田JBC)	0	14-21 14-21	2	後藤 晶輝	(三重中)
36	BS-36	黒田 祥吾	(三隈中)	2	21-12 21-13	0	山口 皇司	(大在中)
37	BS-37	加木 悠大	(判田中学)	0	2-21 5-21	2	櫻井 拓実	(別府FJC)
38	BS-38	柳谷 朋希	(明野ジュニア)	2	21-12 21-10	0	中島 晴紀	(北部中)
39	BS-39	川野 崇幸	(判田中学)	0	8-21 5-21	2	野上 雄偉	(日出中)
40	BS-40	姫野 寛司	(中島ジュニア)	2	21-9 21-12	0	首藤 優弥	(BJ浜脇中)
41	BS-41	棚野 隆司	(城東JBC)	0	15-21 8-21	2	松元 眞仁	(BJ浜脇中)
42	BS-42	原田 雄大	(東部中)	2	23-21 21-17	0	高山 和	(判田中学)
43	BS-43	坂井 拓文	(判田中学)	2	21-1 21-7	0	重石 渉	(北部中)
44	BS-44	浅原 稜弥	(中島ジュニア)	0	キケン	2	浅井 雅沙矢	(上人ジュニア)
45	BS-45	佐藤 賢志朗	(東部中)	0	11-21 11-21	2	佐藤 凌誠	(植田ジュニア)
46	BS-46	中島 拓哉	(三隈中)	2	21-1 21-2	0	湊 洸介	(明野ジュニア)
47	BS-47	川野 雅弥	(判田中学)	0	8-21 11-21	2	高林 滉明	(城東JBC)
48	BS-48	藤原 連	(三重中)	2	21-16 21-16	0	向野 拓磨	(中島ジュニア)
49	BS-49	松川 佑三	(東部中)	1	21-13 16-21 17-21	2	吉田 淳一郎	(大在中)
50	BS-50	麻生 直輝	(植田ジュニア)	2	21-15 21-7	0	梶原 悠太	(三隈中)
51	BS-51	高林 諒明	(東大分JBC)	0	11-21 4-21	2	松本 道隆	(北部中)
52	BS-52	梶原 直哉	(中島ジュニア)	2	21-17 21-14	0	佐郷 大海	(判田中学)
53	BS-53	松川 仁紀	(三芳JBC)	0	3-21 4-21	2	大友 駿輔	(BJ中部中)
54	BS-54	宮脇 雅也	(判田中学)	2	21-6 21-4	0	森迫 裕貴	(三重中)
55	BS-55	原田 龍星	(三隈中)	2	21-12 17-21 21-15	1	日野 佑哉	(日出中)
56	BS-56	和田 季	(上人ジュニア)	2	21-8 21-11	0	梶原 滉太	(三隈中)

57	BS-57	今朝丸 倉生	(別府FJC)	0	15-21 11-21	2	里谷 勇樹	(明野ジュニア)
58	BS-58	宇都 彬	(BJ北部中)	2	21-7 21-5	0	河野 泰亮	(判田中学)
59	BS-59	森 勇樹	(BJ青山中)	0	10-21 13-21	2	向野 雄也	(中島ジュニア)
60	BS-60	石松 民生	(東部中)	2	21-15 19-21 21-19	1	舞弓 正樹	(北部中)
61	BS-61	山口 啓太	(三隈中)	0	18-21 7-21	2	大島 翔	(城東JBC)
62	BS-62	日元 二千翔	(城東JBC)	2	21-9 21-13	0	田辺 龍世	(日出ジュニア)
63	BS-63	森本 裕	(東部中)	0	16-21 5-21	2	玉井 荘一郎	(明野ジュニア)
64	BS-64	中島 拓郎	(北部中)	2	21-11 21-7	0	用松 一真	(大在中)
65	BS-65	伊藤 聡	(判田中学)	0	9-21 6-21	2	池見 晃一	(中島ジュニア)
66	BS-66	菅原 和希	(三隈中)	2	21-2 21-5	0	東保 皓輝	(BJ中部中)
67	BS-67	穴井 大翔	(有田JBC)	0	17-21 13-21	2	水野 健太	(大在中)
68	BS-68	三浦 直人	(判田中学)	2	21-16 21-12	0	秋山 陽人	(東部中)
69	BS-69	北野 拓哉	(城東JBC)	0	9-21 7-21	2	宇都 聡	(BJ北部中)
70	BS-70	葛城 大介	(城東JBC)	2	21-18 21-3	0	後藤 晶輝	(三重中)
71	BS-71	黒田 祥吾	(三隈中)	0	9-21 14-21	2	櫻井 拓実	(別府FJC)
72	BS-72	柳谷 朋希	(明野ジュニア)	2	21-14 12-21 21-15	1	野上 雄偉	(日出中)
73	BS-73	姫野 寛司	(中島ジュニア)	0	4-21 13-21	2	丸尾 泰輔	(東部中)
74	BS-74	金谷 英太	(三隈中)	2	21-15 21-15	0	松元 眞仁	(BJ浜脇中)
75	BS-75	原田 雄大	(東部中)	0	9-21 10-21	2	佐藤 敬太	(坂ノ市JBC)
76	BS-76	坂井 拓文	(判田中学)	2	21-17 24-22	0	浅井 雅沙矢	(上人ジュニア)
77	BS-77	佐藤 凌誠	(植田ジュニア)	0	1-21 2-21	2	藤本 拓也	(BJ朝日中)
78	BS-78	中島 拓哉	(三隈中)	2	21-10 21-11	0	高林 滉明	(城東JBC)
79	BS-79	藤原 連	(三重中)	2	21-23 21-9 21-14	1	吉田 淳一郎	(大在中)
80	BS-80	麻生 直輝	(植田ジュニア)	1	21-15 10-21 13-21	2	松本 道隆	(北部中)
81	BS-81	梶原 直哉	(中島ジュニア)	1	25-23 16-21 22-24	2	大友 駿輔	(BJ中部中)
82	BS-82	宮脇 雅也	(判田中学)	2	21-11 21-14	0	原田 龍星	(三隈中)
83	BS-83	和田 季	(上人ジュニア)	2	21-17 19-21 21-19	1	里谷 勇樹	(明野ジュニア)
84	BS-84	宇都 彬	(BJ北部中)	2	22-20 21-11	0	向野 雄也	(中島ジュニア)
85	BS-85	石松 民生	(東部中)	1	16-21 21-17 16-21	2	大島 翔	(城東JBC)
86	BS-86	日元 二千翔	(城東JBC)	2	21-7 21-11	0	玉井 荘一郎	(明野ジュニア)
87	BS-87	中島 拓郎	(北部中)	2	21-17 16-21 21-17	1	池見 晃一	(中島ジュニア)
88	BS-88	菅原 和希	(三隈中)	2	21-13 21-11	0	水野 健太	(大在中)
89	BS-89	三浦 直人	(判田中学)	1	21-19 13-21 15-21	2	宇都 聡	(BJ北部中)
90	BS-90	葛城 大介	(城東JBC)	2	21-14 21-17	0	櫻井 拓実	(別府FJC)
91	BS-91	柳谷 朋希	(明野ジュニア)	0	19-21 9-21	2	丸尾 泰輔	(東部中)
92	BS-92	金谷 英太	(三隈中)	0	13-21 15-21	2	佐藤 敬太	(坂ノ市JBC)
93	BS-93	坂井 拓文	(判田中学)	0	6-21 3-21	2	藤本 拓也	(BJ朝日中)
94	BS-94	中島 拓哉	(三隈中)	2	21-4 21-7	0	藤原 連	(三重中)
95	BS-95	松本 道隆	(北部中)	1	21-6 15-21 15-21	2	大友 駿輔	(BJ中部中)
96	BS-96	宮脇 雅也	(判田中学)	1	21-16 15-21 19-21	2	和田 季	(上人ジュニア)
97	BS-97	宇都 彬	(BJ北部中)	0	17-21 17-21	2	大島 翔	(城東JBC)
98	BS-98	日元 二千翔	(城東JBC)	2	21-11 21-17	0	中島 拓郎	(北部中)
99	BS-99	菅原 和希	(三隈中)	2	21-12 21-15	0	宇都 聡	(BJ北部中)
100	BS-100	葛城 大介	(城東JBC)	2	14-21 21-17 21-18	1	丸尾 泰輔	(東部中)
101	BS-101	佐藤 敬太	(坂ノ市JBC)	0	7-21 12-21	2	藤本 拓也	(BJ朝日中)
102	BS-102	中島 拓哉	(三隈中)	2	21-10 21-8	0	大友 駿輔	(BJ中部中)
103	BS-103	和田 季	(上人ジュニア)	1	21-16 12-21 21-23	2	大島 翔	(城東JBC)
104	BS-104	日元 二千翔	(城東JBC)	2	20-22 21-16 21-15	1	菅原 和希	(三隈中)
105	BS-105	葛城 大介	(城東JBC)	0	14-21 10-21	2	藤本 拓也	(BJ朝日中)
106	準決 GS-106	中島 拓哉	(三隈中)	2	21-3 21-4	0	大島 翔	(城東JBC)
107	準決 GS-107	日元 二千翔	(城東JBC)	0	5-21 16-21	2	藤本 拓也	(BJ朝日中)
108	三決 GS-108	大島 翔	(城東JBC)	1	8-21 25-23 19-21	2	日元 二千翔	(城東JBC)
109	決勝 GS-109	中島 拓哉	(三隈中)	2	21-15 21-18	0	藤本 拓也	(BJ朝日中)

男子シングルス(BS)-(1)

第22回 ジュニアオリンピック大会



男子シングルス(BS)-(2)

第22回 ヴォolleyボール大会

