

平成24年 第22回 大分県ジュニアオリンピックバドミントン大会
女子個人戦シングルス (GS) 得点入力表

試合番号	氏名	学校 (チーム)	勝敗	スコア	勝敗	氏名	学校 (チーム)			
1	GS-1	峯 綾香	2	(白杵TBC)	0	10-21 12-21	2	上田 来美	3	(南部中)
2	GS-2	三浦 菜々子	4	(日出中)	2	21-7 21-10	0	勝見 梓	5	(大在中)
3	GS-3	栗山 梨奈	6	(光岡JBC)	0	17-21 14-21	2	木田 奈津美	7	(明野ジュニア)
4	GS-4	川崎 真輝	9	(三隈中)	0	14-21 13-21	2	松井 彩香	10	(城東JBC)
5	GS-5	足立 真衣	11	(植田ジュニア)	2	21-14 21-7	0	相良 亜子	12	(北部中)
6	GS-6	久保田 深優	15	(三重中)	2	21-18 21-12	0	高橋 愛佳	16	(明野ジュニア)
7	GS-7	大津留 香月	17	(中島ジュニア)	1	21-17 17-21 11-21	2	伊藤 瑠卯	18	(別府FJC)
8	GS-8	中山 美優	20	(判田中学)	1	14-21 21-19 10-21	2	藤田 里緒奈	21	(上人ジュニア)
9	GS-9	健木 晴香	22	(植田ジュニア)	0	16-21 12-21	2	長尾 美優	23	(北部中)
10	GS-10	河野 美玖	24	(坂ノ市JBC)	0	11-21 5-21	2	平川 美月	25	(三隈中)
11	GS-11	木戸 万菜美	28	(明野ジュニア)	1	18-21 21-12 12-21	2	上田 歩美	29	(南部中)
12	GS-12	藤澤 野々花	30	(白杵TBC)	2	21-10 21-1	0	梅山 那緒	31	(植田ジュニア)
13	GS-13	大友 季	32	(若宮JBC)	0	19-21 11-21	2	下野 留里	33	(城東JBC)
14	GS-14	竹川 未来	35	(BJ中部中)	2	21-7 21-8	0	原 愛理	36	(判田中学)
15	GS-15	嶋崎 春香	37	(大在中)	2	棄権	0	二ノ宮 菜穂	38	(三重中)
16	GS-16	匹田 楓子	41	(白杵TBC)	2	22-20 21-18	0	後藤 香菜	42	(判田中学)
17	GS-17	諫元 千穂	43	(植田ジュニア)	2	21-17 21-9	0	宇都 明日香	44	(上人ジュニア)
18	GS-18	丸山 珠里	46	(日出中)	2	21-6 21-7	0	和田 海里	47	(中島ジュニア)
19	GS-19	倉嶋 詩織	48	(東部中)	2	21-10 21-12	0	難波 七海	49	(判田中学)
20	GS-20	西下 美月	50	(北部中)	1	10-21 23-21 13-21	2	高崎 菜津子	51	(城東JBC)
21	GS-21	武内 愛絵莉	54	(東部中)	0	14-21 14-21	2	前田 采依	55	(判田中学)
22	GS-22	吉良 成美	56	(城東JBC)	1	22-20 16-21 11-21	2	中嶋 里穂	57	(北部中)
23	GS-23	園田 千央	58	(別府FJC)	0	7-21 3-21	2	高橋 綾	59	(植田ジュニア)
24	GS-24	後藤 千穂	61	(明野ジュニア)	0	13-21 8-21	2	梅木 遥菜	62	(三隈中)
25	GS-25	南 菜央	63	(坂ノ市JBC)	0	6-21 1-21	2	高治 香穂	64	(上人ジュニア)
26	GS-26	平野 恵	67	(北部中)	0	5-21 8-21	2	新野 菜々子	68	(判田中学)
27	GS-27	杉山 凜	69	(南部中)	2	21-7 21-6	0	山路 沙希	70	(大在中)
28	GS-28	黒田 梨帆	72	(明野ジュニア)	2	21-12 21-9	0	金谷 恋	73	(三隈中)
29	GS-29	鳴海 春佳	74	(植田ジュニア)	0	13-21 20-22	2	佐藤 未悠	75	(白杵TBC)
30	GS-30	眞栄城 早紀	76	(BJ浜脇中)	2	21-14 21-8	0	酒井 菜々子	77	(有田JBC)
31	GS-31	都崎 萌花	80	(北部中)	0	12-21 3-21	2	今宮 愛夏	81	(日出中)
32	GS-32	佐藤 春菜	82	(三重中)	2	21-15 21-6	0	三重野 梨香子	83	(中島ジュニア)
33	GS-33	衛藤 美晴	84	(城東JBC)	0	4-21 2-21	2	村岡 美晴	85	(東部中)
34	GS-34	山中 緋彩	87	(有田JBC)	0	8-21 2-21	2	松尾 彩花	88	(明野ジュニア)
35	GS-35	工藤 千尋	89	(大在中)	0	13-21 14-21	2	矢幡 由希	90	(三隈中)
36	GS-36	川野 実咲	93	(白杵TBC)	0	9-21 10-21	2	大平 綾音	94	(大在中)
37	GS-37	金田 七海	95	(別府FJC)	2	21-9 21-8	0	酒井 沙織	96	(城東JBC)
38	GS-38	高橋 未来	98	(明野ジュニア)	1	21-18 16-21 18-21	2	諫山 歩野	99	(北部中)
39	GS-39	梅木 杏実	100	(BJ朝日中)	2	21-15 21-11	0	橋本 摩耶	101	(大在ジュニア)
40	GS-40	高倉 花鈴	102	(三隈中)	2	21-3 21-6	0	井戸 結	103	(判田中学)
41	GS-41	片野 遥	106	(南部中)	2	21-17 21-19	0	太田 めぐみ	107	(植田ジュニア)
42	GS-42	清時 明日香	108	(威宜JBC)	2	21-11 21-10	0	小倉 夢	109	(判田中学)
43	GS-43	野別 楓	110	(城東JBC)	0	6-21 6-21	2	河内 夏実	111	(日出中)
44	GS-44	嶋 千暁	113	(別府FJC)	2	21-11 19-21 21-8	1	濱田 弥侑	114	(東大分JBC)
45	GS-45	宇野 恵	115	(北部中)	2	21-9 21-8	0	匹田 亜美	116	(白杵TBC)
46	GS-46	岩下 維希	119	(東部中)	0	10-21 11-21	2	高橋 瑞希	120	(別府FJC)
47	GS-47	笠木 未来	121	(植田ジュニア)	2	21-6 21-5	0	諫山 菜菜	122	(北部中)
48	GS-48	新川 葉奈	124	(有田JBC)	2	21-15 21-8	0	田口 麻緒	125	(明野ジュニア)
49	GS-49	岩武 すずな	126	(城東JBC)	2	棄権	0	植木 海風	127	(上人ジュニア)
50	GS-50	奥村 志帆	128	(三重中)	2	21-19 21-18	0	後藤 萌香	129	(判田中学)
51	GS-51	岩尾 美鳩	132	(判田中学)	0	18-21 8-21	2	西邑 涼	133	(東部中)
52	GS-52	町野 優	134	(三隈中)	2	21-3 21-7	0	後藤 真由子	135	(中島ジュニア)

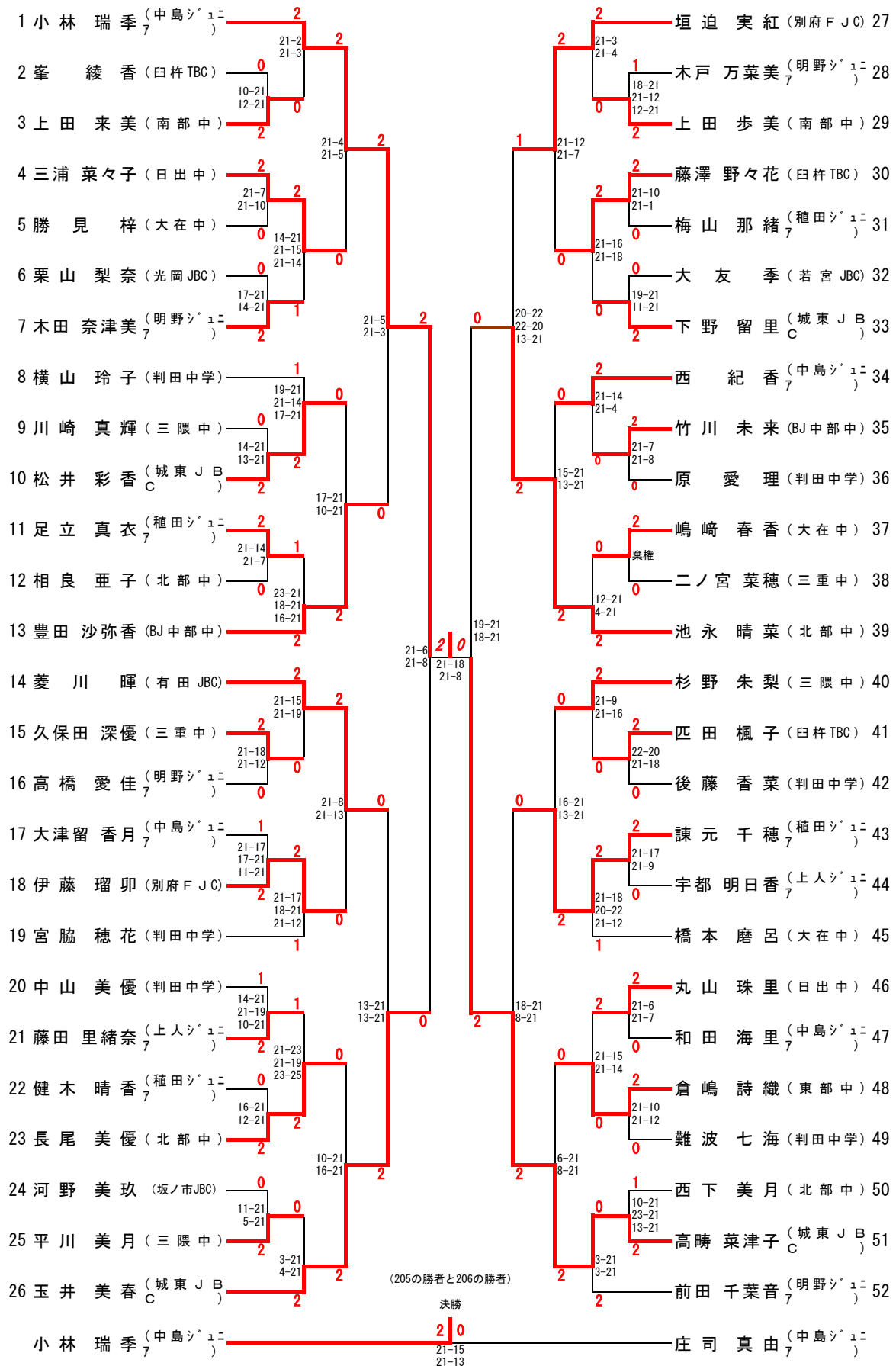
53	GS-53	鳥羽 紗月	136	(別府FJC)	2	11-21 22-20 24-22	1	越智 尚美	137	(明野ジュニア)
54	GS-54	森崎 瑞季	139	(北部中)	0	9-21 8-21	2	末綱 真歩	140	(大在中)
55	GS-55	大嶋 沙祐未	141	(城東JBC)	0	19-21 13-21	2	松本 真奈美	142	(BJ青山中)
56	GS-56	渡邊 慶乃	145	(北部中)	0	9-21 10-21	2	三嶋 実桜	146	(城東JBC)
57	GS-57	宮崎 麻衣	147	(三隈中)	2	21-4 21-4	0	江藤 美鈴	148	(判田中学)
58	GS-58	伊藤 望愛	150	(南部中)	2	21-4 21-6	0	山田 彩乃	151	(大在中)
59	GS-59	藤原 咲弥	152	(三重中)	0	18-21 11-21	2	釘宮 真紀	153	(中島ジュニア)
60	GS-60	後藤 恵	154	(日出中)	1	21-15 18-21 11-21	2	木下 唱	155	(有田JBC)
61	GS-61	長野 優華	158	(判田中学)	2	棄権	0	本川 茉奈	159	(若宮JBC)
62	GS-62	吉良 梓乃	160	(臼杵TBC)	2	14-21 21-19 21-15	1	笠木 瑠々	161	(植田ジュニア)
63	GS-63	深町 菜子	162	(三隈中)	2	21-10 21-9	0	太田 智子	163	(大在中)
64	GS-64	安部 美晴	165	(中島ジュニア)	0	10-21 14-21	2	伊藤 淳美	166	(北部中)
65	GS-65	長山 愛里	167	(上人ジュニア)	2	21-10 21-6	0	長谷 未歩	168	(南部中)
66	GS-66	佐藤 凛	171	(北部中)	0	3-21 9-21	2	乙津 桃夏	172	(別府FJC)
67	GS-67	半田 夏実	173	(三隈中)	2	21-17 21-13	0	清水 佳奈	174	(判田中学)
68	GS-68	三浦 由衣	176	(三重中)	0	19-21 16-21	2	諫元 菜緒	177	(植田ジュニア)
69	GS-69	佐藤 恋	178	(BJ山の手中)	2	21-12 21-14	0	加島 祐美	179	(判田中学)
70	GS-70	萱嶋 葵	180	(城東JBC)	2	11-21 21-19 21-18	1	氏川 美羽	181	(坂ノ市JBC)
71	GS-71	兒玉 ひかり	184	(植田ジュニア)	0	16-21 14-21	2	高原 芽衣	185	(大在中)
72	GS-72	佐々木 奈津美	186	(判田中学)	0	17-21 14-21	2	伊藤 汐里	187	(三芳JBC)
73	GS-73	柳澤 明里	188	(城東JBC)	0	8-21 8-21	2	江田 真奈香	189	(三隈中)
74	GS-74	河野 量	191	(北部中)	0	8-21 8-21	2	吹出 佳子	192	(城東JBC)
75	GS-75	七條 涼莉	193	(中島ジュニア)	0	18-21 18-21	2	柴田 未来	194	(上人ジュニア)
76	GS-76	新川 芽衣	197	(三隈中)	0	16-21 15-21	2	藤原 李奈	198	(BJ山の手中)
77	GS-77	舞弓 明日可	199	(北部中)	2	21-11 21-6	0	吉村 仁希	200	(明野ジュニア)
78	GS-78	松本 綾奈	202	(坂ノ市JBC)	2	21-8 21-3	0	後藤 圭	203	(南部中)
79	GS-79	亀井 美玖	204	(臼杵TBC)	0	15-21 18-21	2	森田 果歩	205	(大在中)
80	GS-80	植木 彩	206	(別府FJC)	0	11-21 13-21	2	池永 菜央	207	(有田JBC)
81	GS-81	小林 瑞季	1	(中島ジュニア)	2	21-2 21-3	0	上田 来美	3	(南部中)
82	GS-82	三浦 菜々子	4	(日出中)	2	14-21 21-15 21-14	1	木田 奈津美	7	(明野ジュニア)
83	GS-83	横山 玲子	8	(判田中学)	1	19-21 21-14 17-21	2	松井 彩香	10	(城東JBC)
84	GS-84	足立 真衣	11	(植田ジュニア)	1	23-21 18-21 16-21	2	豊田 沙弥香	13	(BJ中部中)
85	GS-85	菱川 暉	14	(有田JBC)	2	21-15 21-19	0	久保田 深優	15	(三重中)
86	GS-86	伊藤 瑠卯	18	(別府FJC)	2	21-17 18-21 21-12	1	宮脇 穂花	19	(判田中学)
87	GS-87	藤田 里緒奈	21	(上人ジュニア)	1	21-23 21-19 23-25	2	長尾 美優	23	(北部中)
88	GS-88	平川 美月	25	(三隈中)	0	3-21 4-21	2	玉井 美春	26	(城東JBC)
89	GS-89	垣迫 実紅	27	(別府FJC)	2	21-3 21-4	0	上田 歩美	29	(南部中)
90	GS-90	藤澤 野々花	30	(臼杵TBC)	2	21-16 21-18	0	下野 留里	33	(城東JBC)
91	GS-91	西 紀香	34	(中島ジュニア)	2	21-14 21-4	0	竹川 未来	35	(BJ中部中)
92	GS-92	嶋崎 春香	37	(大在中)	0	12-21 4-21	2	池永 晴菜	39	(北部中)
93	GS-93	杉野 朱梨	40	(三隈中)	2	21-9 21-16	0	匹田 楓子	41	(臼杵TBC)
94	GS-94	諫元 千穂	43	(植田ジュニア)	2	21-18 20-22 21-12	1	橋本 磨呂	45	(大在中)
95	GS-95	丸山 珠里	46	(日出中)	2	21-15 21-14	0	倉嶋 詩織	48	(東部中)
96	GS-96	高崎 菜津子	51	(城東JBC)	0	3-21 3-21	2	前田 千葉音	52	(明野ジュニア)
97	GS-97	佐藤 美奈	53	(三重中)	2	21-2 21-4	0	前田 采依	55	(判田中学)
98	GS-98	中嶋 里穂	57	(北部中)	0	6-21 6-21	2	高橋 綾	59	(植田ジュニア)
99	GS-99	松井 七海	60	(城東JBC)	2	21-15 21-15	0	梅木 遥菜	62	(三隈中)
##	GS-100	高治 香穂	64	(上人ジュニア)	0	12-21 12-21	2	崎尾 あゆみ	65	(判田中学)
##	GS-101	室屋 みゆき	66	(日出中)	2	21-10 21-13	0	新野 菜々子	68	(判田中学)
##	GS-102	杉山 凜	69	(南部中)	1	9-21 22-20 11-21	2	谷山 芽未	71	(城東JBC)
##	GS-103	黒田 梨帆	72	(明野ジュニア)	0	16-21 12-21	2	佐藤 未悠	75	(臼杵TBC)
##	GS-104	眞栄城 早紀	76	(BJ浜脇中)	0	4-21 4-21	2	坂元 美帆	78	(中島ジュニア)
##	GS-105	江藤 百花	79	(坂ノ市JBC)	2	21-7 21-6	0	今宮 愛夏	81	(日出中)
##	GS-106	佐藤 春菜	82	(三重中)	2	18-21 21-9 21-19	1	村岡 美晴	85	(東部中)
##	GS-107	山本 明穂	86	(判田中学)	2	14-21 21-18 21-19	1	松尾 彩花	88	(明野ジュニア)

##	GS-108	矢幡 由希	90	(三隈中)	1	21-18 15-21 17-21	2	田中 冬華	91	(上人ジュニア)
##	GS-109	三管 亜里紗	92	(南部中)	0	12-21 19-21	2	大平 綾音	94	(大在中)
##	GS-110	金田 七海	95	(別府FJC)	1	19-21 21-19 17-21	2	梶原 芳美	97	(中島ジュニア)
##	GS-111	諫山 歩野	99	(北部中)	2	21-10 21-13	0	梅木 杏実	100	(BJ朝日中)
##	GS-112	高倉 花鈴	102	(三隈中)	0	6-21 8-21	2	池辺 美織	104	(植田ジュニア)
##	GS-113	福田 海璃	105	(中島ジュニア)	2	21-4 21-2	0	片野 遥	106	(南部中)
##	GS-114	清時 明日香	108	(咸宜JBC)	0	22-24 12-21	2	河内 夏実	111	(日出中)
##	GS-115	大濱 郁美	112	(明野ジュニア)	2	21-19 21-16	0	嶋 千暁	113	(別府FJC)
##	GS-116	宇野 恵	115	(北部中)	0	21-23 14-21	2	匹田 有紀	117	(坂ノ市JBC)
##	GS-117	樋口 陽美	118	(大在中)	2	21-9 21-4	0	高橋 瑞希	120	(別府FJC)
##	GS-118	笠木 未来	121	(植田ジュニア)	2	21-17 21-18	0	橋本 佳奈	123	(判田中学)
##	GS-119	新川 葉奈	124	(有田JBC)	2	21-9 21-12	0	岩武 すずな	126	(城東JBC)
##	GS-120	奥村 志帆	128	(三重中)	2	棄権	0	半田 莉子	130	(三隈中)
##	GS-121	河野 蘭奈	131	(植田ジュニア)	2	21-1 21-8	0	西邑 涼	133	(東部中)
##	GS-122	町野 優	134	(三隈中)	2	21-12 21-16	0	鳥羽 紗月	136	(別府FJC)
##	GS-123	遠嶋 佳奈	138	(判田中学)	0	1-21 9-21	2	末綱 真歩	140	(大在中)
##	GS-124	松本 真奈美	142	(BJ青山中)	0	10-21 16-21	2	佐藤 ねね	143	(臼杵TBC)
##	GS-125	清家 菜央	144	(上人ジュニア)	2	21-6 21-7	0	三嶋 実桜	146	(城東JBC)
##	GS-126	宮崎 麻衣	147	(三隈中)	0	11-21 6-21	2	亀井 可穂	149	(坂ノ市JBC)
##	GS-127	伊藤 望愛	150	(南部中)	2	21-11 21-7	0	釘宮 真紀	153	(中島ジュニア)
##	GS-128	木下 唱	155	(有田JBC)	0	1-21 2-21	2	細川 萌夏	156	(明野ジュニア)
##	GS-129	脇 百音	157	(日出中)	2	21-8 21-7	0	長野 優華	158	(判田中学)
##	GS-130	吉良 梓乃	160	(臼杵TBC)	0	14-21 16-21	2	深町 菜子	162	(三隈中)
##	GS-131	片野 綾音	164	(明野ジュニア)	1	21-16 13-21 12-21	2	伊藤 淳美	166	(北部中)
##	GS-132	長山 愛里	167	(上人ジュニア)	0	21-23 13-21	2	野邊 千亜紀	169	(城東JBC)
##	GS-133	中村 瑠菜	170	(明野ジュニア)	2	21-16 21-11	0	乙津 桃夏	172	(別府FJC)
##	GS-134	半田 夏実	173	(三隈中)	2	21-19 17-21 21-17	1	法野 純子	175	(中島ジュニア)
##	GS-135	諫元 菜緒	177	(植田ジュニア)	2	22-20 21-9	0	佐藤 恋	178	(BJ山的手中)
##	GS-136	萱嶋 葵	180	(城東JBC)	0	4-21 2-21	2	伊藤 鈴沙	182	(東部中)
##	GS-137	山本 麻瑤	183	(BJ中部中)	2	21-6 21-7	0	高原 芽衣	185	(大在中)
##	GS-138	伊藤 汐里	187	(三芳JBC)	2	21-12 17-21 21-15	1	江田 真奈香	189	(三隈中)
##	GS-139	大庭 日向子	190	(明野ジュニア)	1	17-21 21-16 14-21	2	吹出 佳子	192	(城東JBC)
##	GS-140	柴田 未来	194	(上人ジュニア)	2	21-19 15-21 23-21	1	藤田 真衣	195	(三重中)
##	GS-141	末綱 友羽	196	(判田中学)	2	23-21 21-19	0	藤原 李奈	198	(BJ山的手中)
##	GS-142	舞弓 明日可	199	(北部中)	0	21-18 15-21 10-21	2	工藤 いと乃	201	(城東JBC)
##	GS-143	松本 綾奈	202	(坂ノ市JBC)	0	18-21 14-21	2	森田 果歩	205	(大在中)
##	GS-144	池永 菜央	207	(有田JBC)	0	5-21 0-21	2	庄司 真由	208	(中島ジュニア)
##	GS-145	小林 瑞季	1	(中島ジュニア)	2	21-4 21-5	0	三浦 菜々子	4	(日出中)
##	GS-146	松井 彩香	10	(城東JBC)	0	17-21 10-21	2	豊田 沙弥香	13	(BJ中部中)
##	GS-147	菱川 暉	14	(有田JBC)	2	21-8 21-13	0	伊藤 瑠卯	18	(別府FJC)
##	GS-148	長尾 美優	23	(北部中)	0	10-21 16-21	2	玉井 美春	26	(城東JBC)
##	GS-149	垣迫 実紅	27	(別府FJC)	2	21-12 21-7	0	藤澤 野々花	30	(臼杵TBC)
##	GS-150	西 紀香	34	(中島ジュニア)	0	15-21 13-21	2	池永 晴菜	39	(北部中)
##	GS-151	杉野 朱梨	40	(三隈中)	0	16-21 13-21	2	諫元 千穂	43	(植田ジュニア)
##	GS-152	丸山 珠里	46	(日出中)	0	6-21 8-21	2	前田 千葉音	52	(明野ジュニア)
##	GS-153	佐藤 美奈	53	(三重中)	2	14-21 21-16 21-17	1	高橋 綾	59	(植田ジュニア)
##	GS-154	松井 七海	60	(城東JBC)	1	21-16 15-21 16-21	2	崎尾 あゆみ	65	(判田中学)
##	GS-155	室屋 みゆき	66	(日出中)	2	21-15 21-19	0	谷山 芽未	71	(城東JBC)
##	GS-156	佐藤 未悠	75	(臼杵TBC)	0	9-21 5-21	2	坂元 美帆	78	(中島ジュニア)
##	GS-157	江藤 百花	79	(坂ノ市JBC)	2	21-7 21-7	0	佐藤 春菜	82	(三重中)
##	GS-158	山本 明穂	86	(判田中学)	0	9-21 11-21	2	田中 冬華	91	(上人ジュニア)
##	GS-159	大平 綾音	94	(大在中)	0	8-21 8-21	2	梶原 芳美	97	(中島ジュニア)
##	GS-160	諫山 歩野	99	(北部中)	0	12-21 7-21	2	池辺 美織	104	(植田ジュニア)
##	GS-161	福田 海璃	105	(中島ジュニア)	2	21-4 21-7	0	河内 夏実	111	(日出中)
##	GS-162	大濱 郁美	112	(明野ジュニア)	0	7-21 1-21	2	匹田 有紀	117	(坂ノ市JBC)

##	GS-163	樋口 陽美	118	(大在中)	2	21-18 21-13	0	笠木 未来	121	(種田ｼﾞｬｰ7)
##	GS-164	新川 葉奈	124	(有田JBC)	2	21-17 21-14	0	奥村 志帆	128	(三重中)
##	GS-165	河野 蘭奈	131	(種田ｼﾞｬｰ7)	2	21-12 21-11	0	町野 優	134	(三隈中)
##	GS-166	末綱 真歩	140	(大在中)	2	21-9 12-21 21-17	1	佐藤 ねね	143	(臼杵TBC)
##	GS-167	清家 菜央	144	(上人ｼﾞｬｰ7)	1	21-17 16-21 9-21	2	亀井 可穂	149	(坂ノ市JBC)
##	GS-168	伊藤 望愛	150	(南部中)	0	10-21 10-21	2	細川 萌夏	156	(明野ｼﾞｬｰ7)
##	GS-169	脇 百音	157	(日出中)	2	21-12 21-11	0	深町 菜子	162	(三隈中)
##	GS-170	伊藤 淳美	166	(北部中)	1	10-21 22-20 15-21	2	野邊 千亜紀	169	(城東JBC)
##	GS-171	中村 瑠菜	170	(明野ｼﾞｬｰ7)	2	21-6 21-3	0	半田 夏実	173	(三隈中)
##	GS-172	諫元 菜緒	177	(種田ｼﾞｬｰ7)	0	12-21 11-21	2	伊藤 鈴沙	182	(東部中)
##	GS-173	山本 麻瑠	183	(BJ中部中)	0	17-21 15-21	2	伊藤 汐里	187	(三芳JBC)
##	GS-174	吹出 佳子	192	(城東JBC)	1	21-19 19-21 20-22	2	柴田 未来	194	(上人ｼﾞｬｰ7)
##	GS-175	末綱 友羽	196	(判田中学)	2	21-8 21-18	0	工藤 いと乃	201	(城東JBC)
##	GS-176	森田 果歩	205	(大在中)	0	5-21 5-21	2	庄司 真由	208	(中島ｼﾞｬｰ7)
##	GS-177	小林 瑞季	1	(中島ｼﾞｬｰ7)	2	21-5 21-3	0	豊田 沙弥香	13	(BJ中部中)
##	GS-178	菱川 暉	14	(有田JBC)	0	13-21 13-21	2	玉井 美春	26	(城東JBC)
##	GS-179	垣迫 実紅	27	(別府FJC)	1	20-22 22-20 13-21	2	池永 晴菜	39	(北部中)
##	GS-180	諫元 千穂	43	(種田ｼﾞｬｰ7)	0	18-21 8-21	2	前田 千葉音	52	(明野ｼﾞｬｰ7)
##	GS-181	佐藤 美奈	53	(三重中)	2	21-15 21-12	0	崎尾 あゆみ	65	(判田中学)
##	GS-182	室屋みゆき	66	(日出中)	0	17-21 19-21	2	坂元 美帆	78	(中島ｼﾞｬｰ7)
##	GS-183	江藤 百花	79	(坂ノ市JBC)	2	21-9 21-10	0	田中 冬華	91	(上人ｼﾞｬｰ7)
##	GS-184	梶原 芳美	97	(中島ｼﾞｬｰ7)	0	15-21 13-21	2	池辺 美織	104	(種田ｼﾞｬｰ7)
##	GS-185	福田 海璃	105	(中島ｼﾞｬｰ7)	2	21-14 21-9	0	匹田 有紀	117	(坂ノ市JBC)
##	GS-186	樋口 陽美	118	(大在中)	2	21-8 21-3	0	新川 葉奈	124	(有田JBC)
##	GS-187	河野 蘭奈	131	(種田ｼﾞｬｰ7)	2	21-17 21-7	0	末綱 真歩	140	(大在中)
##	GS-188	亀井 可穂	149	(坂ノ市JBC)	0	13-21 12-21	2	細川 萌夏	156	(明野ｼﾞｬｰ7)
##	GS-189	脇 百音	157	(日出中)	2	21-13 21-17	0	野邊 千亜紀	169	(城東JBC)
##	GS-190	中村 瑠菜	170	(明野ｼﾞｬｰ7)	2	15-21 21-18 21-17	1	伊藤 鈴沙	182	(東部中)
##	GS-191	伊藤 汐里	187	(三芳JBC)	0	14-21 7-21	2	柴田 未来	194	(上人ｼﾞｬｰ7)
##	GS-192	末綱 友羽	196	(判田中学)	0	7-21 8-21	2	庄司 真由	208	(中島ｼﾞｬｰ7)
##	GS-193	小林 瑞季	1	(中島ｼﾞｬｰ7)	2	21-6 21-8	0	玉井 美春	26	(城東JBC)
##	GS-194	池永 晴菜	39	(北部中)	0	19-21 18-21	2	前田 千葉音	52	(明野ｼﾞｬｰ7)
##	GS-195	佐藤 美奈	53	(三重中)	0	15-21 17-21	2	坂元 美帆	78	(中島ｼﾞｬｰ7)
##	GS-196	江藤 百花	79	(坂ノ市JBC)	2	21-9 19-21 21-12	1	池辺 美織	104	(種田ｼﾞｬｰ7)
##	GS-197	福田 海璃	105	(中島ｼﾞｬｰ7)	2	21-11 21-11	0	樋口 陽美	118	(大在中)
##	GS-198	河野 蘭奈	131	(種田ｼﾞｬｰ7)	0	18-21 18-21	2	細川 萌夏	156	(明野ｼﾞｬｰ7)
##	GS-199	脇 百音	157	(日出中)	2	19-21 21-18 21-19	1	中村 瑠菜	170	(明野ｼﾞｬｰ7)
##	GS-200	柴田 未来	194	(上人ｼﾞｬｰ7)	0	7-21 6-21	2	庄司 真由	208	(中島ｼﾞｬｰ7)
##	GS-201	小林 瑞季	1	(中島ｼﾞｬｰ7)	2	21-18 21-8	0	前田 千葉音	52	(明野ｼﾞｬｰ7)
##	GS-202	坂元 美帆	78	(中島ｼﾞｬｰ7)	2	18-21 21-13 21-6	1	江藤 百花	79	(坂ノ市JBC)
##	GS-203	福田 海璃	105	(中島ｼﾞｬｰ7)	2	21-18 21-10	0	細川 萌夏	156	(明野ｼﾞｬｰ7)
##	GS-204	脇 百音	157	(日出中)	0	9-21 9-21	2	庄司 真由	208	(中島ｼﾞｬｰ7)
##	準決勝 GS-	小林 瑞季	1	(中島ｼﾞｬｰ7)	2	21-12 21-9	0	坂元 美帆	78	(中島ｼﾞｬｰ7)
##	GS-206	福田 海璃	105	(中島ｼﾞｬｰ7)	0	13-21 13-21	2	庄司 真由	208	(中島ｼﾞｬｰ7)
##	決勝 GS-	坂元 美帆	78	(中島ｼﾞｬｰ7)	0	13-21 10-21	2	福田 海璃	105	(中島ｼﾞｬｰ7)
##	GS-208	小林 瑞季	1	(中島ｼﾞｬｰ7)	2	21-15 21-13	0	庄司 真由	208	(中島ｼﾞｬｰ7)

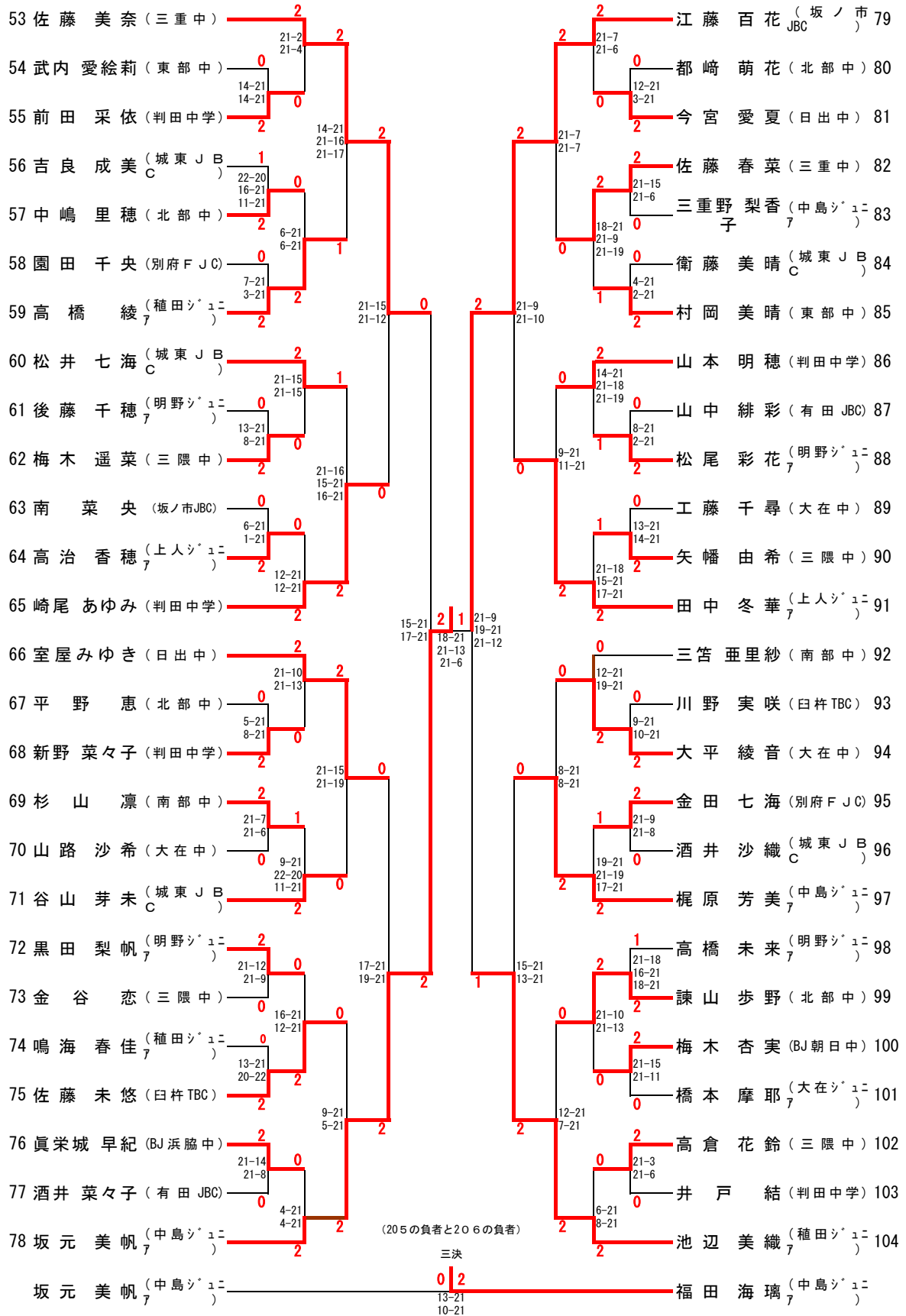
女子シングルス(GS-1)

第22回 ジュニアオリンピック大会



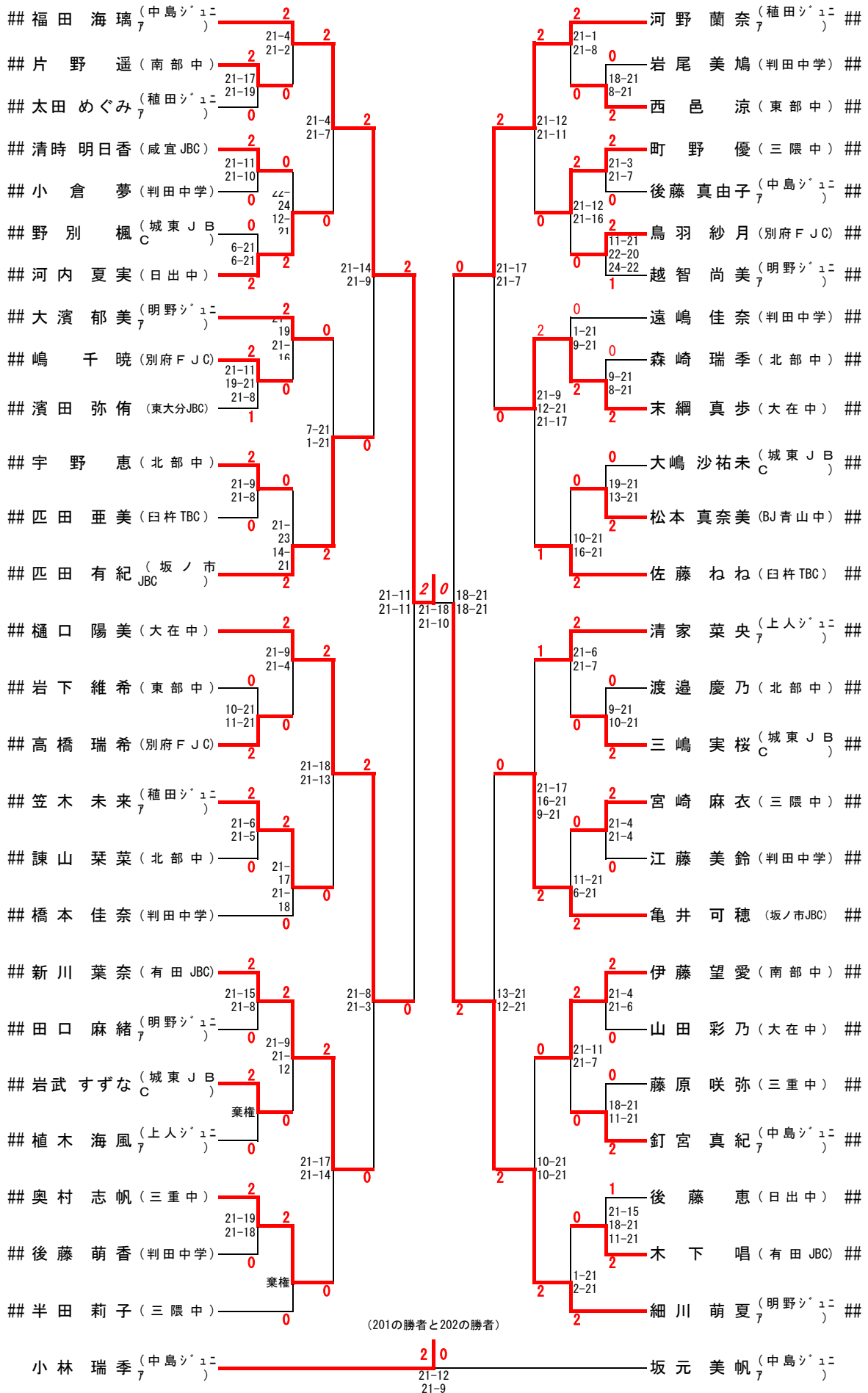
女子シングルス(GS-2)

第22回 シュニオリンピック大会



女子シングルス(GS-3)

第22回 ジュニアオリンピック大会



女子シングルス(GS-4)

第22回 ジュニアオリンピック大会

