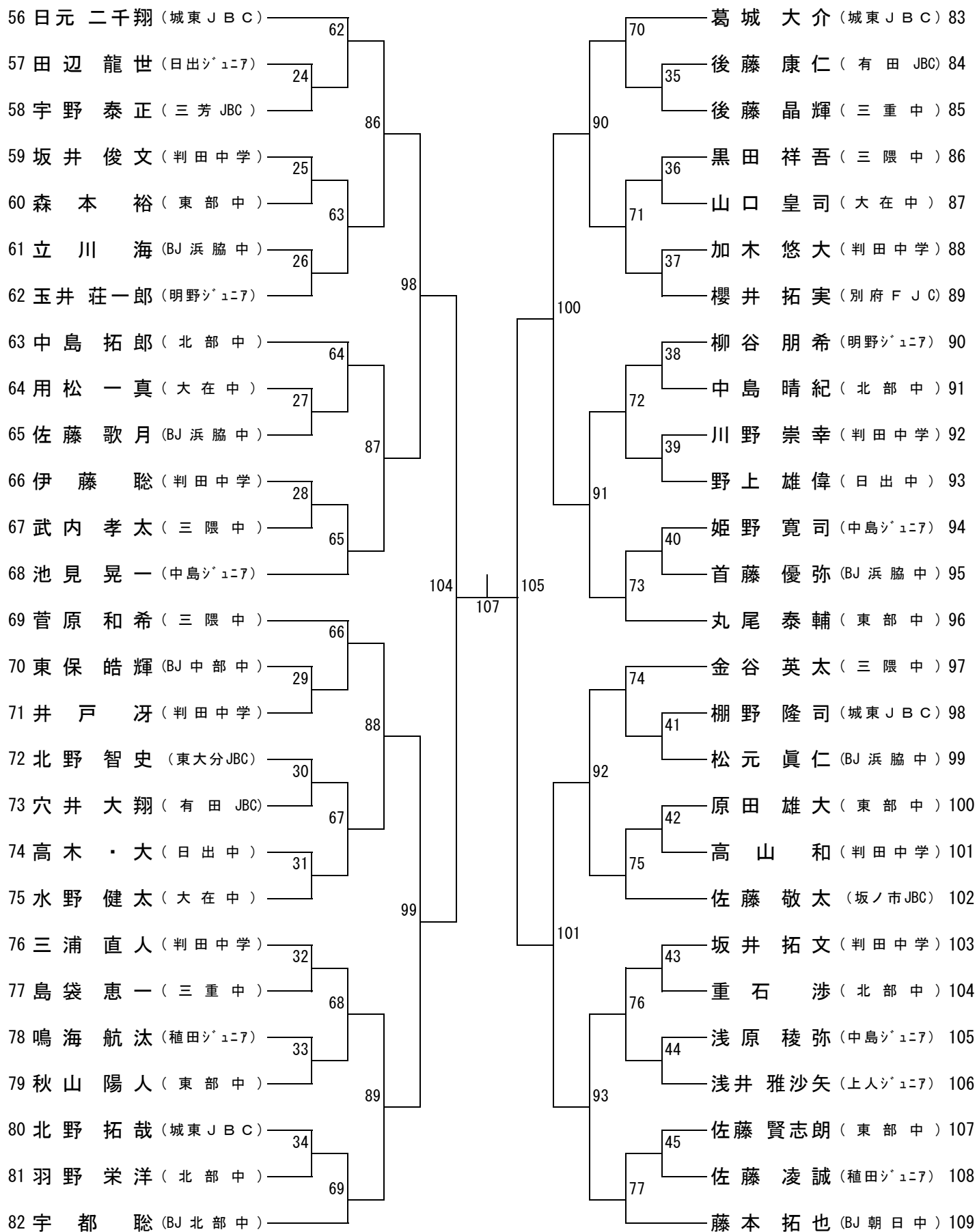


# 男子シングルス(BS-2)



三決

108